

**СВОД ПРАВИЛ****ЗАЩИТА СТРОИТЕЛЬНЫХ КОНСТРУКЦИЙ ОТ КОРРОЗИИ****Protection against corrosion of construction****Актуализированная редакция СНиП 2.03.11-85**

ОКС 91.080.40

Дата введения 2017-08-28

**Предисловие****Сведения о своде правил**

1 ИСПОЛНИТЕЛИ - АО "Научно-исследовательский центр "Строительство" (АО "НИЦ "Строительство"), ЗАО "Центральный научно-исследовательский и проектный институт строительных металлоконструкций им.Н.П.Мельникова" (ЗАО "ЦНИИПСК им.Н.П.Мельникова"), ГОУ Санкт-Петербургский государственный политехнический университет (СПб ГПУ)

2 ВНЕСЕН Техническим комитетом по стандартизации ТК 465 "Строительство"

3 ПОДГОТОВЛЕН к утверждению Департаментом градостроительной деятельности и архитектуры Министерства строительства и жилищно-коммунального хозяйства Российской Федерации (Минстрой России)

4 УТВЕРЖДЕН приказом Министерства строительства и жилищно-коммунального хозяйства Российской Федерации (Минстрой России) от 27 февраля 2017 г. N 127/пр и введен в действие с 28 августа 2017 г.

5 ЗАРЕГИСТРИРОВАН Федеральным агентством по техническому регулированию и метрологии (Росстандарт). Пересмотр 28.13330.2012\* "СНиП 2.03.11-85 Защита строительных конструкций от коррозии"

---

\* Вероятно, ошибка оригинала. Следует читать: СП 28.13330.2012.

*В случае пересмотра (замены) или отмены настоящего свода правил соответствующее уведомление будет опубликовано в установленном порядке. Соответствующая информация, уведомление и тексты размещаются также в информационной системе общего пользования - на официальном сайте разработчика (Минстрой России) в сети Интернет*

ВНЕСЕНЫ: Изменение N 1, утвержденное и введенное в действие приказом Министерства строительства и жилищно-коммунального хозяйства Российской Федерации от 21 сентября 2018 г. N 608/пр с 22.03.2019; Изменение N 2, утвержденное и введенное в действие приказом Министерства строительства и жилищно-коммунального хозяйства Российской Федерации (Минстрой России) от 22 ноября 2019 г. N 723/пр с 23.05.2020; Изменение N 3, утвержденное и введенное в действие приказом Министерства строительства и жилищно-коммунального хозяйства Российской Федерации (Минстрой России) от 28 декабря 2021 г. N 1028/пр с 29.01.2022

Изменения N 1, 2, 3 внесены изготовителем базы данных по тексту М.: Стандартиформ, 2018 год; М.: Стандартиформ, 2020; М.: ФГБУ "РСТ", 2022

## Введение

В настоящем своде правил приведены требования, соответствующие целям Федерального закона от 30 декабря 2009 г. N 384-ФЗ "Технический регламент о безопасности зданий и сооружений" с учетом части 1 статьи 46 Федерального закона от 27 декабря 2002 г. N 184-ФЗ "О техническом регулировании".

Пересмотр СП 28.13330.2012 выполнен авторским коллективом: д-р техн. наук В.Ф.Степанова, д-р техн. наук Н.К.Розенталь, канд. техн. наук Г.В.Чехний, д-р материаловедения В.Р.Фаликман, инж. Г.В.Любарская и С.Е.Соколова, канд. техн. наук В.И.Савин, канд. техн. наук И.Н.Тихонов, канд. техн. наук В.З.Мешков (НИИЖБ им.А.А.Гвоздева), канд. техн. наук О.И.Пономарёв, д-р техн. наук Ю.В.Кривцов, канд. техн. наук А.Д.Ломакин, канд. техн. наук В.В.Пивоваров, канд. техн. наук И.Р.Ладыгина (ЦНИИСК им.В.А.Кучеренко), канд. хим. наук Г.В.Оносов, канд. техн. наук Н.И.Сотсков (ЗАО "ЦНИИПСК им.Н.П.Мельникова"), инж. С.А.Старцев (ГОУ СПб ГПУ).

Изменение N 2 к настоящему своду правил выполнено ЗАО "ЦНИИПСК им.Мельникова" (канд. хим. наук *Г.В.Оносов, Н.П.Иевлева*).

Изменение N 3 к настоящему своду правил выполнено ЗАО "ЦНИИПСК им.Мельникова" (канд. хим. наук *Г.В.Оносов, Н.Г.Силина*).

### 1 Область применения

Настоящий свод правил распространяется на проектирование защиты от коррозии строительных конструкций (бетонных, железобетонных, стальных, алюминиевых, деревянных, каменных и хризотилцементных), как вновь возводимых, так и реконструируемых зданий и сооружений.

Настоящий свод правил устанавливает технические требования к защите от коррозии строительных конструкций зданий и сооружений при воздействии агрессивных сред с температурой от минус 70°C до плюс 50°C.

Настоящий свод правил не распространяется на проектирование защиты строительных конструкций от коррозии, вызываемой радиоактивными веществами, а также на проектирование конструкций из специальных бетонов (полимербетонов, кислото-, жаростойких бетонов и т.п.).

### 2 Нормативные ссылки

В настоящем своде правил использованы нормативные ссылки на следующие документы:

ГОСТ 9.032-74 Единая система защиты от коррозии и старения. Покрытия лакокрасочные. Группы, технические требования и обозначения

ГОСТ 9.039-74 Единая система защиты от коррозии и старения. Коррозионная агрессивность атмосферы

ГОСТ 9.040-74 Единая система защиты от коррозии и старения. Металлы и сплавы. Расчетно-экспериментальный метод ускоренного определения коррозионных потерь в атмосферных условиях

ГОСТ 9.303-84 Единая система защиты от коррозии и старения. Покрытия металлические и неметаллические неорганические. Общие требования к выбору

ГОСТ 9.304-87 Единая система защиты от коррозии и старения. Покрытия газотермические. Общие требования и методы контроля

ГОСТ 9.307-89 (ИСО 1461-89) Единая система защиты от коррозии и старения. Покрытия цинковые горячие. Общие требования и методы контроля

ГОСТ 9.401-2018 Единая система защиты от коррозии и старения. Покрытия лакокрасочные. Общие требования и методы ускоренных испытаний на стойкость к воздействию климатических факторов

ГОСТ 9.402-2004 Единая система защиты от коррозии и старения. Покрытия лакокрасочные. Подготовка металлических поверхностей к окрашиванию

ГОСТ 9.407-2015 Единая система защиты от коррозии и старения. Покрытия лакокрасочные. Метод оценки внешнего вида

ГОСТ 9.602-2016 Единая система защиты от коррозии и старения. Сооружения подземные.

Общие требования к защите от коррозии

ГОСТ 9.903-81 Единая система защиты от коррозии и старения. Стали и сплавы высокопрочные. Методы ускоренных испытаний на коррозионное растрескивание

ГОСТ 9.906-83 Единая система защиты от коррозии и старения. Станции климатические испытательные. Общие требования

ГОСТ 9.909-86 Единая система защиты от коррозии и старения. Металлы, сплавы, покрытия металлические и неметаллические неорганические. Методы испытаний на климатических испытательных станциях

ГОСТ 21.513-83 Система проектной документации для строительства. Антикоррозионная защита конструкций зданий и сооружений. Рабочие чертежи

ГОСТ 380-2005 Сталь углеродистая обыкновенного качества. Марки

ГОСТ 1050-2013 Металлопродукция из нелегированных конструкционных качественных и специальных сталей. Общие технические условия

ГОСТ 1510-84 Нефть и нефтепродукты. Маркировка, упаковка, транспортирование и хранение

ГОСТ 3640-94 Цинк. Технические условия

ГОСТ 4784-2019 Алюминий и сплавы алюминиевые деформируемые. Марки

ГОСТ 5632-2014 Нержавеющие стали и сплавы коррозионно-стойкие, жаростойкие и жаропрочные. Марки

ГОСТ 6713-91 Прокат низколегированный конструкционный для мостостроения. Технические условия

ГОСТ 7372-79 Проволока стальная канатная. Технические условия

ГОСТ 9825-73 Материалы лакокрасочные. Термины, определения и обозначения

ГОСТ 10702-2016 Прокат сортовой из конструкционной нелегированной и легированной стали для холодной объемной штамповки. Общие технические условия

ГОСТ 11069-2019 Алюминий первичный. Марки

ГОСТ 14918-2020 Прокат листовой горячеоцинкованный. Технические условия

ГОСТ 14959-2016 Металлопродукция из рессорно-пружинной нелегированной и легированной стали. Технические условия

ГОСТ 19281-2014 Прокат повышенной прочности. Общие технические условия

ГОСТ 27751-2014 Надежность строительных конструкций и оснований. Основные положения

ГОСТ 27772-2015 Прокат для строительных стальных конструкций. Общие технические условия

ГОСТ 31149-2014 (ISO 2409:2013) Материалы лакокрасочные. Определение адгезии методом решетчатого надреза

ГОСТ 31937-2011 Здания и сооружения. Правила обследования и мониторинга технического состояния

ГОСТ 32299-2013 (ISO 4624:2002) Материалы лакокрасочные. Определение адгезии методом отрыва

ГОСТ 32484.1-2013 (EN 14399-1:2005) Болтокомплекты высокопрочные для предварительного натяжения конструкционные. Общие требования

ГОСТ 32702.2-2014 (ISO 16276-2:2007) Материалы лакокрасочные. Определение адгезии методом X-образного надреза

ГОСТ 33366.1-2015 (ISO 1043-1:2011) Пластмассы. Условные обозначения и сокращения. Часть 1. Основные полимеры и их специальные характеристики

ГОСТ 34180-2017 Прокат стальной тонколистовой холоднокатаный и холоднокатаный горячеоцинкованный с полимерным покрытием с непрерывных линий. Технические условия

ГОСТ ISO 898-1-2014 Механические свойства крепежных изделий из углеродистых и легированных сталей. Часть 1. Болты, винты и шпильки установленных классов прочности с крупным и мелким шагом резьбы

ГОСТ ISO 3506-1-2014 Механические свойства крепежных изделий из коррозионно-стойкой нержавеющей стали. Часть 1. Болты, винты и шпильки

ГОСТ ISO 9223-2017 Коррозия металлов и сплавов. Коррозионная агрессивность атмосферы. Классификация, определение и оценка

ГОСТ ISO 10684-2015 Изделия крепежные. Покрытия, нанесенные методом горячего цинкования

ГОСТ Р 9.316-2006 Единая система защиты от коррозии и старения. Покрытия термодиффузионные цинковые. Общие требования и методы контроля

ГОСТ Р 55374-2012 Прокат из стали конструкционной легированной для мостостроения. Общие технические условия

ГОСТ Р 57411-2017 Единая система защиты от коррозии и старения. Защита от коррозии изделий из чугуна и стали методом диффузионной обработки цинком. Общие требования к технологическому процессу

ГОСТ Р 57419-2017 Единая система защиты от коррозии и старения. Защита от коррозии металлоизделий из сталей повышенной и высокой прочности методом диффузионной обработки цинком. Общие требования к технологическому процессу

ГОСТ Р 58154-2018 Материалы подконструкций навесных вентилируемых фасадных систем. Общие технические требования

ГОСТ Р ИСО 10683-2020 Изделия крепежные. Системы неэлектролитических цинк-ламельных покрытий

СП 2.13130.2020 Системы противопожарной защиты. Обеспечение огнестойкости объектов защиты

СП 15.13330.2020 "СНиП II-22-81\* Каменные и армокаменные конструкции"

СП 16.13330.2017 "СНиП II-23-81 Стальные конструкции" (с изменениями N 1, N 2)

СП 31.13330.2012 "СНиП 2.04.02-84\* Водоснабжение. Наружные сети и сооружения" (с изменениями N 1, N 2, N 3, N 4, N 5)

СП 34.13330.2021 "СНиП 2.05.02-85\* Автомобильные дороги"

СП 35.13330.2011 "СНиП 2.05.03-84\* Мосты и трубы" (с изменениями N 1, N 2, N 3)

СП 41.13330.2012 "СНиП 2.06.08-87 Бетонные и железобетонные конструкции гидротехнических сооружений" (с изменением N 1)

СП 50.13330.2012 "СНиП 23-02-2003 Тепловая защита зданий" (с изменением N 1)

СП 58.13330.2019 "СНиП 33-01-2003 Гидротехнические сооружения. Основные положения"

СП 63.13330.2018 "СНиП 52-01-2003 Бетонные и железобетонные конструкции. Основные положения" (с изменением N 1)

СП 64.13330.2017 "СНиП II-25-80 Деревянные конструкции" (с изменениями N 1, N 2)

СП 121.13330.2019 "СНиП 32-03-96 Аэродромы"

СП 131.13330.2020 "СНиП 23-01-99\* Строительная климатология"

СП 260.1325800.2016 Конструкции стальные тонкостенные из холодногнутых оцинкованных профилей и гофрированных листов. Правила проектирования (с изменением N 1)

Примечание - При пользовании настоящим сводом правил целесообразно проверить действие ссылочных документов в информационной системе общего пользования - на официальном сайте федерального органа исполнительной власти в сфере стандартизации в сети Интернет или по ежегодному информационному указателю "Национальные стандарты", который опубликован по состоянию на 1 января текущего года, и по выпускам ежемесячного информационного указателя "Национальные стандарты" за текущий год. Если заменен ссылочный документ, на который дана недатированная ссылка, то рекомендуется использовать действующую версию этого документа с учетом всех внесенных в данную версию изменений. Если заменен ссылочный документ, на который дана датированная ссылка, то рекомендуется использовать версию этого документа с указанным выше годом утверждения (принятия). Если после утверждения настоящего свода правил в ссылочный документ, на который дана датированная ссылка, внесено изменение, затрагивающее положение, на которое дана ссылка, то это положение рекомендуется применять без учета данного изменения. Если ссылочный документ отменен без замены, то положение, в котором дана ссылка на него, рекомендуется применять в части, не затрагивающей эту ссылку. Сведения о действии сводов правил целесообразно проверить в Федеральном информационном фонде стандартов.

### 3 Термины и определения

В настоящем своде правил применены следующие термины с соответствующими определениями:

**3.1 антисептирование поверхности древесины:** Химическая защита древесины, предусматривающая нанесение защитного средства на поверхность объекта защиты, не рассчитанная на его проникание вглубь объекта защиты.

**3.2 биодеструктор:** Организм, повреждающий материал.

**3.3 биологические агенты разрушения древесины:** Бактерии, грибы, насекомые, моллюски и ракообразные, повреждающие и разрушающие древесину.

**3.4 биоповреждение:** Изменение физических и химических свойств материалов вследствие воздействия живых организмов в процессе их жизнедеятельности.

**3.5 биоценоз:** Совокупность животных, растений, грибов и микроорганизмов, совместно населяющих участок суши или водоема.

3.6 **биоцид:** Химическое вещество, предназначенное для подавления жизнедеятельности биологических агентов.

3.7 **вторичная защита:** Защита строительной конструкции от коррозии, реализуемая после изготовления (возведения) конструкции за счет применения мер, которые ограничивают или исключают воздействие на нее агрессивной среды; выполняется при недостаточности первичной защиты.

3.8 **гидроизоляционные проникающие смеси:** Сухие смеси, предназначенные для защиты конструкций от коррозии и фильтрации воды в результате глубокого проникания химических компонентов под действием осмотического давления и диффузии в структуру бетона с заполнением капилляров, пор и микротрещин бетонной или железобетонной конструкции образующимися кристаллогидратами.

3.9 **зона переменного уровня воды (среды):** Зона от наинизшего горизонта воды (льда для замерзающих акваторий) до наивысшего горизонта воды и выше на 1 м или на высоту всплеска волн.

3.10 **консервирование древесины:** Химическая защита древесины, предусматривающая обработку защитным средством и рассчитанная на его проникание вглубь объекта защиты.

3.11 **конструкционная огнезащита:** Способ огнезащиты, основанный на создании на нагреваемой поверхности конструкции теплоизоляционного слоя материала огнезащиты.

Примечание - К конструкционной огнезащите относятся огнезащитные напыляемые составы, обмазки, облицовки огнестойкими плитными, листовыми и другими материалами, в том числе на каркасе, с воздушными прослойками, а также комбинации данных материалов, в том числе с тонкослойными вспучивающимися покрытиями.

3.12 **конструкционная защита древесины:** Защита древесины с применением конструктивных мер, затрудняющих или исключаящих разрушение объекта защиты биологическими агентами и (или) огнем.

3.13 **литотрофные бактерии:** Микроорганизмы, использующие органические\* вещества в качестве окисляемых субстратов для получения восстановителя и энергии.

---

\* Вероятно ошибка оригинала. Следует читать "неорганические".

3.14 **массивные малоармированные конструкции:** Конструкции толщиной свыше 0,5 м и армированием не более 0,5%.

3.15 **микромикеты:** Микроскопические грибы (плесневые грибы), способные развиваться на различных материалах.

3.16 **минерализованная вода:** Вода, содержащая растворенные соли в количестве 5 г/л и более.

3.17 **напыляемый огнезащитный состав:** Состав на волокнистом или на минеральном вяжущем, наносимый на конструкцию методом напыления для обеспечения ее огнестойкости.

3.18 **органотрофные бактерии:** Микроорганизмы, использующие органические вещества в качестве окисляемых субстратов для получения восстановителя и энергии.

3.19 **первичная защита:** Защита строительных конструкций от коррозии, реализуемая на стадии проектирования и изготовления (возведения) конструкции и заключающаяся в выборе конструктивных решений, материала конструкции и создании его структуры с тем, чтобы обеспечить стойкость конструкции при эксплуатации в агрессивной среде в течение срока службы.

3.20 **синергизм:** Суммирующий эффект взаимодействия двух или более факторов, характеризующийся тем, что их действие существенно превосходит эффект каждого в отдельности.

**3.21 тонкослойное огнезащитное покрытие (вспучивающееся покрытие, краска):** Специальное огнезащитное покрытие, наносимое на нагреваемую поверхность конструкции, с толщиной сухого слоя, как правило, не превышающей 3 мм, увеличивающее многократно свою толщину при огневом воздействии.

3.22

**коррозионная агрессивность атмосферы:** Способность атмосферы вызывать коррозию в данной коррозионной системе.

[ГОСТ ISO 9223-2017, пункт 3.1]

3.23

**категория коррозионной атмосферы:** Стандартная оценка коррозионной атмосферы по отношению к годовому коррозионному эффекту.

[ГОСТ ISO 9223-2017, пункт 3.2]

#### **4 Общие положения**

4.1 Требования по первичной и вторичной защите строительных конструкций указаны для конструкций со сроком эксплуатации 50 лет. Для бетонных и железобетонных конструкций со сроком эксплуатации 100 лет и конструкций зданий и сооружений класса КС-3, с повышенным уровнем ответственности по ГОСТ 27751, оценка степени агрессивности повышается на один уровень. Указанные требования назначаются как для вновь возводимых, так и для реконструируемых зданий и сооружений. Если оценка степени агрессивности среды не может быть увеличена (например, для сильноагрессивной среды), защита от коррозии выполняется по специальному проекту.

4.2 Проектирование, строительство и реконструкция зданий и сооружений должны осуществляться с учетом опыта эксплуатации аналогичных строительных объектов, при этом следует предусматривать анализ коррозионного состояния конструкций и защитных покрытий с учетом вида и степени агрессивности среды.

4.3 При проектировании защиты от коррозии в новом строительстве исходными данными являются:

сведения о климатических условиях района по СП 131.13330 и влажностном режиме помещений и среды по СП 50.13330;

результаты изысканий, выполняемых на территории строительной площадки (состав, уровень и направление потока подземных вод, возможность повышения уровня подземных вод, наличие в грунте и подземной воде веществ, агрессивных к материалам строительных конструкций, наличие токов утечки и др.);

характеристики газовой агрессивной среды (газов, аэрозолей): вид и концентрация агрессивного вещества, температура и влажность среды в здании и сооружении и снаружи с учетом преобладающего направления ветра, а также с учетом возможного изменения характеристик среды в период эксплуатации строительных конструкций;

механические, термические и биологические воздействия на строительные конструкции.

Результаты инженерно-геологических изысканий на строительной площадке должны

характеризовать грунты и подземные воды на глубине не менее глубины заложения строительных конструкций. Результаты изысканий должны содержать информацию о прогнозируемом изменении уровня подземных вод.

4.4 При проектировании защиты от коррозии реконструируемых зданий и сооружений исходными являются данные, указанные в 4.3 и приведенные ниже:

о состоянии строительных конструкций с учетом результатов технического обследования зданий и сооружений по ГОСТ 31937;

результаты изучения причин повреждения конструкций.

4.5 Защиту строительных конструкций от коррозии следует обеспечивать методами первичной и вторичной защиты, а также специальными мерами.

4.6 Первичная защита строительных конструкций от коррозии должна осуществляться в процессе проектирования и изготовления конструкций и включать в себя выбор конструктивных решений, снижающих агрессивное воздействие, и материалов, стойких в среде эксплуатации.

4.7 Вторичная защита строительных конструкций включает в себя мероприятия, обеспечивающие защиту от коррозии в случаях, когда меры первичной защиты недостаточны. Меры вторичной защиты включают в себя применение защитных покрытий, пропиток и другие способы изоляции конструкций от агрессивного воздействия среды.

4.8 Специальная защита включает в себя меры защиты, не входящие в состав первичной и вторичной защиты, различные физические и физико-химические методы, мероприятия, понижающие агрессивное воздействие среды (местная и общая вентиляция, организация стоков, дренаж, электрохимическая защита, мероприятия, исключающие конденсацию влаги), вынос производства с выделениями агрессивных веществ в изолированные помещения и др. Для гидротехнических сооружений (ГТС) дополнительные требования по первичной и вторичной защите от биокоррозии назначаются по приложению Щ.

4.9 Предусматриваемая проектом гидроизоляция должна обеспечивать одновременно защиту от коррозии конструкций, эксплуатирующихся в агрессивных средах.

4.10 Размеры сборных строительных конструкций тоннелей, трубопроводов, емкостных и других сооружений должны быть с допусками, позволяющими эффективно применять уплотняющие и гидроизолирующие материалы.

4.11 Конструкции зданий и сооружений должны быть доступными для периодической диагностики (непосредственного или дистанционного мониторинга), ремонта или замены поврежденных конструкций. Недоступные для непосредственного осмотра (обследования) участки зданий и сооружений должны оборудоваться системами или другими устройствами, обеспечивающими дистанционный контроль за состоянием конструкций.

4.12 Теплотехническими расчетами, проектированием и реализацией проектов должна быть исключена возможность промерзания конструкций отапливаемых зданий с образованием конденсата.

4.13 Защита от коррозии должна назначаться с учетом наиболее неблагоприятных значений показателей агрессивности. Проектирование и реализация защиты конструкций, подвергающихся воздействию сильноагрессивных сред, должны выполняться с привлечением специализированных организаций.

4.14 Первичная защита сборной конструкции, отдельные части которой находятся в средах различной степени агрессивного воздействия, назначается как для части, находящейся в среде с наибольшей степенью агрессивного воздействия. Первичную защиту монолитных конструкций, предназначенных для эксплуатации в указанных условиях, допускается назначать в отдельных частях в соответствии с видом и степенью агрессивного воздействия среды в каждой части.

4.15 Сборные железобетонные конструкции массового применения, для которых при проектировании и производстве отсутствует информация о климатической зоне и агрессивности

среды в месте применения (например, опоры ЛЭП на участках с грунтами и подземными водами с переменной степенью агрессивного воздействия на железобетон), следует изготавливать с первичной защитой как для сильноагрессивной среды.

4.16 При технологическом проектировании зданий и сооружений следует предусматривать герметизацию оборудования, группирование его в помещениях по виду выделяемых агрессивных сред, сбор и нейтрализацию агрессивных проливов и пыли и другие мероприятия, снижающие степень агрессивного воздействия на конструкции.

4.17 Форма конструкций и конструктивные решения зданий и сооружений должны исключать образование плохо вентилируемых зон, участков, где возможно накопление агрессивных строительных конструкциям газов, паров, пыли, влаги.

4.18 В период строительства и эксплуатации не допускается удаление снега и льда с поверхности конструкций с помощью противогололедных реагентов, если в конструкции не предусмотрена защита от их воздействия на бетон и железобетон.

4.19 Степень агрессивного воздействия сред на хризотилцементные конструкции и меры их защиты следует оценивать и назначать как для бетонных конструкций.

## **5 Бетонные и железобетонные конструкции**

### **5.1 Общие требования**

5.1.1 К мерам первичной защиты бетонных и железобетонных конструкций относятся:

применение бетонов, стойких к воздействию агрессивной среды и отрицательным температурам, что обеспечивается выбором цемента и заполнителей, подбором состава бетона, снижением проницаемости бетона, применением водоредуцирующих, активных минеральных, воздухововлекающих и других добавок, повышающих стойкость бетона в агрессивной среде и защитное действие бетона по отношению к стальной арматуре, стальным закладным деталям и соединительным элементам; герметизация швов бетонирования гидроактивными профильными жгутами и гидрошпонками в процессе укладки бетонной смеси;

выбор и применение арматуры, соответствующей по коррозионным характеристикам условиям эксплуатации;

защита от коррозии закладных деталей и связей на стадии изготовления и монтажа сборных железобетонных конструкций, защита предварительно напряженной арматуры в каналах конструкций, изготавливаемых с последующим натяжением арматуры на бетон;

соблюдение дополнительных расчетных и конструктивных требований при проектировании бетонных и железобетонных конструкций, в том числе обеспечение проектной толщины защитного слоя бетона и ограничение ширины раскрытия трещин и др.

Морозостойкость бетона должна обеспечиваться мерами первичной защиты.

5.1.2 К мерам вторичной защиты относится защита поверхности бетонных и железобетонных конструкций:

лакокрасочными, в том числе толстослойными (мастичными), покрытиями;

оклеечной изоляцией из листовых и пленочных материалов;

обмазочными, футеровочными и штукатурными покрытиями на основе минеральных и полимерных вяжущих, жидкого стекла и битума;

облицовкой штучными или блочными изделиями;

уплотняющей пропиткой поверхностного слоя конструкций химически стойкими материалами;

обработкой поверхности бетона составами проникающего действия с уплотнением пористой структуры бетона кристаллизующимися новообразованиями;

обработкой гидрофобизирующими составами;

обработкой препаратами - биоцидами, антисептиками и т.п.

5.1.3 Гидроизоляция бетонных и железобетонных конструкций и герметизация (стыков, зазоров, швов и т.п.) как защита от коррозии осуществляется в соответствии с нормативными документами по гидроизоляции.

## **5.2 Степень агрессивного воздействия сред**

5.2.1 Внешние агрессивные среды и воздействия подразделяются в зависимости:

- от физического состояния среды - на газовые, жидкие и твердые;

- от интенсивности воздействия на бетонные и железобетонные конструкции - на неагрессивные, слабоагрессивные, среднеагрессивные и сильноагрессивные;

- от характера воздействия сред на бетон на:

химические (сульфатная, магниевая, кислотная, щелочная и т.п.);

биологически активные (химическое воздействие продуктов метаболизма грибов, бактерий);

физико-механическое воздействие (корней растений, гифов грибов, обрастание водорослями, лишайниками и т.п.);

воздействие отрицательных температур (переменное замораживание и оттаивание).

Внутренние взаимодействия компонентов цементного камня и заполнителя подразделяются на:

- щелочную коррозию заполнителя, содержащего реакционноспособный кремнезем и доломиты;

- образование этtringита и таумасита в поздние сроки.

5.2.2 Влажностный режим помещений (сухой, нормальный, влажный, мокрый) устанавливается в зависимости от температуры и относительной влажности воздуха по СП 50.13330 с учетом максимального значения относительной влажности в определенном температурном диапазоне. Зона влажности (сухая, нормальная, влажная) устанавливается по приложению В СП 50.13330.2012.

5.2.3 Агрессивные среды подразделяют по отношению к конкретному незащищенному от коррозии бетону и железобетону. Среда с указанием их индексов по возрастанию агрессивности указаны в таблице А.1 приложения А.

5.2.4 При одновременном воздействии различных агрессивных сред степень воздействия среды на бетон (железобетон) определяется по более агрессивной с учетом условий эксплуатации конструкции.

5.2.5 Классификации степени агрессивного воздействия сред эксплуатации на конструкции из бетона и железобетона в зависимости от вида и концентрации агрессивного вещества приведены в приложениях Б, В и Г:

газовых сред - таблицы Б.1, Б.2;

твердых сред - таблицы Б.3, Б.4, В.1, В.2;

грунтов выше уровня подземных вод - таблицы В.1, В.2;

жидких неорганических сред - таблицы В.3, В.4, В.5, Г.1;

хлоридов - таблицы Б.3, Б.4, В.2, В.3, Г.1;

жидких органических сред - таблица В.6;

биологически активных сред - таблица В.7.

5.2.6 Степень агрессивного воздействия на бетонные и железобетонные конструкции биологически активных сред - грибов и тионовых бактерий приведена в таблице В.7 для бетона марки по водонепроницаемости W4. Для других биологически активных сред и бетонов степень агрессивного воздействия на бетонные и железобетонные конструкции оценивают на основании специальных исследований.

5.2.7 Значение показателей агрессивности сред приведены для температуры среды от 5°C до 20°C. При каждом увеличении температуры среды на 10°C выше 20°C степень агрессивного воздействия среды увеличивается на один уровень. Для жидких сред показатели агрессивности даны для скорости потока до 1,0 м/с. В случае, если скорость потока воды превышает 1,0 м/с, агрессивность среды оценивается на основании исследований специализированных организаций.

5.2.8 Степень агрессивного воздействия среды на конструкции, находящиеся внутри отапливаемых помещений, оценивается с учетом настоящего свода правил, а на конструкции, находящиеся в неотапливаемых зданиях и на открытом воздухе с защитой от атмосферных осадков, дополнительно с учетом СП 50.13330. При увлажнении конструкций, находящихся в газовой среде, конденсатом, проливами или атмосферными осадками, среда эксплуатации оценивается как влажная или мокрая.

5.2.9 Степень агрессивного воздействия жидких сред, указанных в таблицах В.3, В.4, В.5, следует снижать на один уровень для бетона массивных малоармированных конструкций.

5.2.10 Степень агрессивного воздействия жидких сред приведена для сооружений при значении напора жидкости до 0,1 МПа. При большем напоре требования к защите от коррозии назначаются специализированными организациями на основе результатов исследований.

5.2.11 При одновременном воздействии агрессивной среды и механических нагрузок (высокие механические напряжения, динамические нагрузки, истирающее действие на пешеходные и автомобильные пути, истирание твердыми осадками лотков ливневой канализации, истирание галькой в зоне действия морского прибоя, истирание полов животноводческих помещений и др.) степень агрессивного воздействия повышается на один уровень.

### **5.3 Выбор способа защиты**

5.3.1 В зависимости от степени агрессивности среды следует применять следующие виды защиты или их сочетания:

в слабоагрессивной среде - первичную и, при наличии обоснования, вторичную;

в среднеагрессивной и сильноагрессивной среде - первичную в сочетании с вторичной и специальной.

5.3.2 Мероприятия по защите от коррозии бетона и железобетона, в том числе от биоповреждений, выполняются на стадии предпроектных работ и изысканий, в процессе проектирования, строительства, реконструкции и эксплуатации зданий и сооружений.

5.3.3 На стадии предпроектных работ и изысканий выполняются следующие мероприятия:

- определение степени агрессивности среды, в том числе биологической зараженности - грунтов, воды, газообразной среды;

- составление прогноза возможного изменения среды эксплуатации строительных конструкций;

- оценка условий, влияющих на развитие коррозионных процессов (влажность и температура среды и строительных конструкций, источники увлажнения, наличие агрессивных веществ в среде эксплуатации строительных конструкций, наличие питательного и энергетического субстратов для микроорганизмов).

5.3.4 На стадии разработки проекта устанавливаются следующие мероприятия:

- выбор материалов с повышенной коррозионной стойкостью (цементов, заполнителей) и материалов, повышающих коррозионную стойкость бетона, защитное действие бетона (цементов, добавок) по отношению к стальной арматуре, а также ограничение содержания в заполнителях вредных примесей;

- меры по снижению проницаемости бетона для агрессивных сред - сульфатов, хлоридов, коррозионно-активных микроорганизмов (добавок, снижающих проницаемость бетона);

- выбор защитных материалов, исключающих/затрудняющих контакт бетона с агрессивными средами (пропитки и покрытия, биоцидные добавки и средства обработки поверхности);

- выбор материалов с повышенной биостойкостью (шпатлевок, штукатурок, отделочных материалов, содержащих биоциды);

- меры по предотвращению увлажнения конструкций;

- способы по предотвращению загрязнения конструкций агрессивными, в том числе органическими и другими веществами, способствующими развитию коррозионных процессов и биодеструкторов;

- меры по снижению агрессивности коррозионной среды (например, очистка стоков, снижение концентрации сероводорода в газовой среде путем повышения содержания кислорода в сточных водах, обработки сточных вод окислителями, вентиляции сооружений, изменения температурного режима);

- специальные меры защиты.

5.3.5 На стадиях строительства и реконструкции предусматриваются и реализуются следующие мероприятия:

- применение материалов с повышенной коррозионной стойкостью (цементов, заполнителей), в том числе заполнителей из твердых изверженных пород при воздействии на бетон камнеточцев;

- применение уплотняющих и изолирующих коррозионно-стойких материалов (пропиток, проникающих материалов, материалов для уплотнения бетона методом инъектирования и др.);

- применение эффективных методов перемешивания, уплотнения бетонной смеси, оптимальных режимов тепловой обработки сборных конструкций и условий твердения бетона монолитных конструкций;

- меры для снижения влажности материала конструкции (снижение влажности среды, исключение конденсации влаги, обливов и капиллярного подсоса);

- применение биостойких отделочных материалов (шпатлевок, штукатурок, лакокрасочных материалов, пропиток), гидрофобизирующей обработки;

- обработка поверхности конструкций биоцидными растворами;

- защита конструкций от увлажнения и замораживания в период строительства;

- меры по понижению проницаемости бетона и штукатурки для бактерий, спор и гифов грибов, корней растений; конструктивные меры - исключение трещин, увеличение стойкости к механическому воздействию корней растений и гифов грибов;

- меры по предотвращению/удалению травянистых растений, кустарников и деревьев из зоны расположения подземных сооружений, повышению прочности бетона, исключению образования трещин в конструкциях и швах между ними - в случае повреждения подземных сооружений (коммуникационных коллекторов, коллекторов сточных вод, подземных резервуаров) корнями растений;

- специальные меры защиты - снижение агрессивности среды, электрохимическая защита и др.

5.3.6 На стадии эксплуатации предусматриваются следующие мероприятия:

- меры для снижения влажности материала конструкции (снижение влажности среды, исключение конденсации влаги, обливов и капиллярного подсоса);

- восстановление антикоррозионной защиты;

- защита конструкций от увлажнения;

- систематическое наблюдение за состоянием конструкций.

5.3.7 Наличие и характер биологически активных сред, присутствие бактерий и спор грибов в материалах, применяемых для изготовления бетона, а также в средствах вторичной защиты (шпатлевках, грунтовках, лакокрасочных материалах) проверяют специализированные организации.

5.3.8 Меры защиты от коррозии должны выбираться на основании технико-экономического сравнения вариантов с учетом прогнозируемого срока службы и расходов, включающих в себя расходы на возобновление вторичной защиты, текущий и капитальный ремонты и другие расходы.

5.3.9 Срок службы защиты от коррозии бетонных и железобетонных конструкций с учетом ее периодического восстановления должен соответствовать сроку эксплуатации здания или сооружения.

## **5.4 Требования к материалам и конструкциям**

5.4.1 Требования к бетону и строительным конструкциям должны назначаться исходя из необходимости обеспечения проектного срока эксплуатации здания или сооружения.

5.4.2 Требования по обеспечению коррозионной стойкости бетона для каждого условия эксплуатации должны включать в себя разрешенные виды и марки (классы) составляющих бетона, необходимый объем вовлеченного воздуха или газа (для бетонов с требованиями по морозостойкости), проектную марку бетона по водонепроницаемости и/или максимальный допускаемый коэффициент диффузии хлоридов или диоксида углерода.

### **Цементы**

5.4.3 В качестве вяжущих для приготовления бетонов следует использовать:

портландцемент, портландцемент с минеральными добавками, шлакопортландцемент;

сульфатостойкие цементы;

глиноземистые цементы.

Допускается применение цемента (вяжущих) низкой водопотребности (ЦНВ, ВНВ), напрягающих и безусадочных цемента и других вяжущих, приготовленных на основе указанных выше цемента. При этом следует подтвердить обеспечение заданных проектом параметров долговечности, в том числе коррозионной стойкости и морозостойкости бетона на указанных вяжущих и стойкости арматуры в этих бетонах условиям эксплуатации конструкций, зданий и сооружений.

В газовых и твердых агрессивных средах (таблицы Б.1, Б.3) следует применять

портландцемент, портландцемент с минеральными добавками, шлакопортландцемент.

В жидких агрессивных средах (таблицы В.3, В.4, В.5) и грунтах (таблица В.1), содержащих сульфаты, следует применять сульфатостойкие цементы, шлакопортландцементы и портландцементы, в том числе портландцементы нормированного минералогического состава, а также портландцементы с добавками, повышающими сульфатостойкость бетона.

В средах, агрессивных по содержанию хлоридов (таблицы В.2, В.3, Г.1), следует применять портландцемент, портландцемент с минеральными добавками, шлакопортландцемент или пуццолановый портландцемент с учетом требований к бетону по морозостойкости.

В жидких средах, агрессивных по суммарному содержанию солей при наличии испаряющих поверхностей (таблица В.3), допускается применение глиноземистого цемента при условии соблюдения требования к температурному режиму твердения бетона.

Для железобетонных конструкций с предварительно напряженной арматурой применение глиноземистого цемента не допускается.

В бетонных и железобетонных конструкциях, к бетону которых предъявляются требования по водонепроницаемости марок выше W6, допускается применение цемента с компенсированной усадкой и напрягающего цемента.

Виды цемента для бетона в агрессивных средах приведены в таблице Д.1.

### **Заполнители**

5.4.4 В качестве мелкого заполнителя следует использовать кварцевый песок класса I, а также пористый песок. Для бетона конструкций, эксплуатирующихся в агрессивных средах, допускается применять песок класса II, при наличии технического обоснования.

В качестве крупного заполнителя для бетона следует использовать фракционированный щебень из изверженных пород, гравий и щебень из гравия марки по дробимости не ниже 800.

Однородный щебень из осадочных пород, не содержащий слабых включений, с маркой по дробимости не ниже 600 и водопоглощением не выше 2% допускается применять для изготовления конструкций, эксплуатируемых в газовых, твердых и жидких средах при любой степени агрессивного воздействия, за исключением карбонатных пород в бетонах в жидких средах, с водородным показателем  $pH$  ниже 4.

Для конструкционных легких бетонов следует применять искусственные и природные пористые заполнители.

5.4.5 Наличие и количество в заполнителях вредных примесей должно быть указано в соответствующей документации на заполнитель и учитываться при проектировании бетонных и железобетонных конструкций. Мелкий и крупный заполнители должны быть проверены на содержание водорастворимых хлоридов и потенциально реакционно-способных пород и минералов. Щебень и гравий не должны содержать более 0,10% водорастворимых хлоридов, песок - более 0,15%. При превышении этих значений следует испытаниями образцов бетона со стальной арматурой убедиться в отсутствии коррозии стальной арматуры. При наличии коррозии следует разработать мероприятия по ее предупреждению.

5.4.6 Заполнители, содержащие доломит и доломитизированный известняк, допускается применять лишь в случае, если опытным путем доказано отсутствие повреждения бетона от расширения (реакции взаимодействия карбоната магния со щелочами цемента и химических добавок). При наличии в составе заполнителей минералов, содержащих растворимый в щелочах кремнезем, следует предусматривать в качестве мер защиты от коррозии следующие мероприятия:

подбор состава бетона с минимальным расходом цемента;

изготовление бетона на цементах с содержанием щелочи не более 0,6% в расчете на  $Na_2O$ ;

содержание щелочей в бетоне в расчете на  $\text{Na}_2\text{O}$  не должно превышать  $3 \text{ кг/м}^3$  при условии использования портландцемента без минеральных добавок или портландцемента класса ЦЕМ I;

изготовление бетона на портландцементах с минеральными добавками, пуццолановом портландцементе и шлакопортландцементе;

применение активных минеральных добавок в составе бетона;

введение в состав бетона гидрофобизирующих и газовыделяющих добавок;

запрет на применение в бетоне противоморозных добавок и добавок ускорителей твердения, содержащих соли натрия и калия - поташ, нитрит натрия, сульфат натрия, формиат натрия и др.;

введение добавок солей лития;

разбавление заполнителей с примесями реакционно-способных пород заполнителем, не содержащим реакционно-способных компонентов;

создание сухих условий эксплуатации по СП 50.13330.

Эффективность указанных мероприятий при использовании конкретного заполнителя должна быть доказана испытаниями.

Для высокопрочных бетонов следует применять заполнители, неактивные со щелочами цемента и добавок.

### **Добавки**

5.4.7 Для повышения стойкости бетона железобетонных конструкций, эксплуатируемых в агрессивных средах, следует использовать добавки, в том числе:

- для снижения проницаемости бетона в агрессивных средах - пластифицирующие и водоредуцирующие добавки, в том числе в сочетании с активными минеральными добавками и расширяющие добавки;

- для повышения стойкости бетона в условиях капиллярного подсоса жидких агрессивных сред - гидрофобизирующие добавки, в том числе в сочетании с пластифицирующими и водоредуцирующими добавками;

- для повышения стойкости бетона в агрессивных сульфатных и хлоридных средах - активные минеральные добавки в сочетании с пластифицирующими и водоредуцирующими добавками, расширяющие добавки;

- для повышения морозостойкости бетона - воздухововлекающие и газообразующие, в том числе в сочетании с пластифицирующими и водоредуцирующими добавками;

- при воздействии диоксида углерода (карбонизации), а также хлоридов - ингибиторы коррозии стальной арматуры, в том числе в сочетании с пластифицирующими, водоредуцирующими добавками;

- при воздействии биологических коррозионно-активных сред - биоциды, в том числе в сочетании с пластифицирующими, водоредуцирующими добавками.

Общее количество химических добавок при их применении для приготовления бетона не должно составлять более 5% массы цемента. При большем количестве добавок требуется экспериментальное подтверждение коррозионной стойкости бетона.

Добавки, применяемые при изготовлении железобетонных изделий и конструкций, не должны оказывать коррозионного воздействия на бетон и арматуру.

Максимально допустимое содержание хлоридов в бетоне не должно превышать значений, указанных в таблице Г.2.

Не допускается введение в состав бетона хлоридов (хлориды натрия, кальция и др.) при изготовлении железобетонных конструкций:

с напрягаемой арматурой;

с ненапрягаемой проволочной арматурой диаметром 5 мм и менее;

эксплуатируемых в условиях влажного или мокрого режима;

с автоклавной обработкой;

подвергающихся электрокоррозии.

Не допускается введение хлоридов в состав бетонов и растворов для инъектирования каналов предварительно напряженных конструкций, а также для замоноличивания швов и стыков сборных и сборно-монолитных железобетонных конструкций.

Допускается применять добавки, содержащие нитраты, нитриты, тиоцианаты (роданиды) и формиаты, в бетонах для предварительного\* напряженных конструкций в агрессивных средах, если применяется арматурная сталь с индексом К.

---

\* Текст документа соответствует оригиналу.

Не допускается применение добавок электролитов в бетоне конструкций, подвергающихся электрокоррозии.

## **Вода**

5.4.8 Для затворения бетонной смеси и увлажнения твердеющего бетона следует применять воду, не ухудшающую физико-механических и коррозионных свойств бетона. При наличии экспериментального подтверждения коррозионной стойкости бетона допускается применение регенерированной и комбинированной (смешанной) воды для бетонов конструкций, предназначенных для эксплуатации в агрессивных средах.

## **Арматура**

5.4.9 Арматурные стали по степени подверженности коррозионному повреждению подразделяются на группы I-III:

группа I - арматура для конструкций без предварительного напряжения горячекатаная и термомеханически упрочненная, с ненормируемой стойкостью против коррозионного растрескивания, поставляемая в стержнях и мотках; холоднодеформированная, поставляемая в мотках;

группа II - напрягаемая арматура предварительно напряженных конструкций в виде горячекатаных и термомеханически упрочненных стержней, в том числе с нормированной стойкостью против коррозионного растрескивания, а также высокопрочная арматурная проволока и арматурные канаты из высокопрочной проволоки;

группа III - композитная полимерная арматура.

5.4.10 Для армирования предварительно напряженных железобетонных конструкций, эксплуатируемых в агрессивных средах, следует применять стальную арматуру группы II и неметаллическую арматуру группы III.

5.4.11 В железобетонных конструкциях без предварительного напряжения, эксплуатируемых в среднеагрессивных и сильноагрессивных средах, допускается применение горячекатанной арматуры и термомеханически упрочненного арматурного проката классов А400, А500, А600, а также

холоднодеформированной арматуры класса В500, выдерживающей испытания на стойкость против коррозионного растрескивания в течение не менее 40 ч.

В предварительно напряженных железобетонных конструкциях, эксплуатируемых в среднеагрессивных и сильноагрессивных средах, в качестве напрягаемой арматуры допускается применение термомеханически упрочненного арматурного проката, выдерживающего испытания на стойкость против коррозионного растрескивания в течение не менее 100 ч.

В агрессивных средах допускается применение стальной арматуры с защитным антикоррозионным покрытием при наличии экспериментального подтверждения коррозионной стойкости стальной арматуры с защитным покрытием или композитной полимерной арматуры, соответствующей требованиям нормативных документов.

5.4.12 Для конструкций 3-й категории трещиностойкости, эксплуатируемых в агрессивных средах, не допускается применение арматурной проволоки классов В<sub>р</sub> 500 и В500 диаметром менее 4 мм.

5.4.13 Для предварительно напряженных железобетонных конструкций, эксплуатируемых при воздействии агрессивных сред, допускается применение арматурных канатов, состоящих из проволоки диаметром не менее 2,5 мм в наружном и не менее 2,0 мм во внутренних слоях каната.

При использовании 7-проволочных канатов торцы конструкций должны быть заглушены или напрягаемые арматурные элементы должны быть со специальным защитным покрытием.

Следует предусматривать защиту анкерных устройств предварительно напряженной арматуры и защиту инъектированием предварительно напряженной арматуры в каналах.

5.4.14 На поверхности стержней арматуры конструкций без предварительного напряжения допустимо наличие равномерного налета ржавчины толщиной не более 150 мкм. При толщине слоя продуктов поверхностной коррозии от 150 до 300 мкм следует предусматривать их удаление механическими и/или химическими методами, например, преобразователями ржавчины. При толщине слоя ржавчины более 300 мкм арматура должна быть очищена механически до полного удаления продуктов коррозии и подвергнута контрольным испытаниям на растяжение на соответствие механических характеристик требованиям нормативного документа на арматуру конкретного вида.

## **Бетон**

5.4.15 Требования к бетону в зависимости от степени агрессивного воздействия среды приведены в таблицах В.1-В.5, Г.1-Г.2, Ж.3-Ж.5. Показатели бетона по проницаемости приведены в таблице Е.1.

5.4.16 Требования к бетону железобетонных конструкций, работающих в условиях знакопеременных температур, приведены в таблицах Ж.1, Ж.2. К бетону железобетонных конструкций, подвергающихся одновременному воздействию переменного замораживания и оттаивания и агрессивных жидких сред (хлоридов, сульфатов, нитратов и других солей, в том числе при наличии испаряющих поверхностей), должны предъявляться повышенные требования по морозостойкости.

5.4.17 Бетоны конструкций зданий и сооружений, подвергающихся воздействию воды и знакопеременных температур, марок по морозостойкости более F<sub>1</sub> 200 (F<sub>2</sub> 100) следует изготавливать с применением воздухововлекающих или газообразующих добавок, а также комплексных добавок на их основе. Объем вовлеченного воздуха (газа) в бетонной смеси для изготовления железобетонных конструкций и изделий должен соответствовать требованиям нормативных документов на бетоны конкретных видов.

5.4.18 Подбор состава бетона с учетом воздействия среды эксплуатации выполняется в специализированных лабораториях научно-исследовательских институтов, университетов, других научно-исследовательских организаций в случаях, если:

заданные проектом сроки эксплуатации здания и сооружения существенно превышают 50 лет, а также, если здание и сооружение с повышенным уровнем ответственности по ГОСТ 27751;

среда эксплуатации агрессивна, но характер агрессивности не ясен;

возможно повышение агрессивности среды в период эксплуатации здания или сооружения;

планируется массовое возведение однотипных конструкций;

для приготовления бетона применяются новые материалы (цементы, заполнители, наполнители, добавки и т.п.).

5.4.19 Железобетонные конструкции, подверженные воздействию агрессивных сред, следует рассчитывать с учетом категории требований к трещиностойкости и предельно допустимой ширины раскрытия трещин в бетоне, по таблице Ж.3 - для газовых и твердых агрессивных сред, по таблице Ж.4 - для жидких агрессивных сред.

5.4.20 При реконструкции зданий и сооружений следует выполнять поверочный расчет конструкций с учетом коррозионного износа бетона и арматуры.

5.4.21 Требования к толщине защитного слоя и проницаемости бетона при воздействии газообразных и твердых агрессивных сред следует устанавливать в соответствии с таблицами Ж.3 и Ж.5, при воздействии жидких сред - с таблицей Ж.4, а при воздействии жидких хлоридных сред - с таблицей Г.1.

5.4.22 Для композитной полимерной арматуры толщина защитного слоя назначается из условия обеспечения совместной работы арматуры и бетона.

Толщину защитного слоя монолитных конструкций следует принимать на 5 мм более значений, указанных в таблицах Г.1, Ж.3, Ж.4, Ж.5.

Для предварительно напряженных железобетонных конструкций 2-й категории трещиностойкости ширину непродолжительного раскрытия трещин допускается увеличивать на 0,05 мм при повышении толщины защитного слоя на 10 мм.

Толщину защитного слоя бетона и допускаемую ширину раскрытия трещин для конструкций мостов и труб, гидротехнических сооружений следует устанавливать по СП 35.13330, СП 41.13330.

Толщину защитного слоя бетона для конструкций аэродромов следует назначать согласно требованиям СП 121.13330.

5.4.23 Применение бетонных и железобетонных конструкций из легких бетонов в агрессивных средах допускается наравне с тяжелыми бетонами при соответствии их показателей проницаемости соответствующим характеристикам тяжелых бетонов.

5.4.24 Не допускается применение в агрессивных средах несущих конструкций из легких бетонов на пористых заполнителях с водопоглощением свыше 14% объема.

5.4.25 Ограждающие конструкции из легких и ячеистых бетонов для зданий и сооружений с агрессивными газовыми и твердыми средами следует применять в соответствии с таблицей Л.1.

5.4.26 Коррозионная стойкость и стойкость к морозному воздействию конструкций, подвергающихся действию морской воды, должна обеспечиваться первичной (применением сульфатостойких цементов и добавок, повышающих сульфатостойкость и морозостойкость бетона, снижением проницаемости бетона, увеличением толщины защитного слоя, защитой арматуры антикоррозионными покрытиями) или вторичной, или электрохимической защитой.

5.4.27 Железобетонные тонкостенные конструкции из мелкозернистого бетона допускается применять без вторичной защиты в слабоагрессивной газообразной, жидкой и твердой средах при условии армирования оцинкованной или композитной полимерной арматурой. В среднеагрессивных и сильноагрессивных средах следует применять вторичную защиту поверхности тонкостенных

конструкций.

## **5.5 Требования к защите от коррозии стальных закладных деталей и соединительных элементов**

5.5.1 Необходимость защиты стальных закладных деталей и соединительных элементов, а также выбор методов защиты от коррозии определяются условиями воздействия окружающей среды, в которой функционируют закладные детали и соединительные элементы в процессе эксплуатации железобетонных конструкций.

5.5.2 Закладные детали и соединительные элементы, эксплуатирующиеся в условиях воздействия агрессивных сред, следует изготавливать из коррозионно-стойких видов сталей или с защитой металлическими протекторными покрытиями.

5.5.3 В обетонируемых стыках и узлах сопряжений конструкций закладные детали и соединительные элементы из обычных сталей без защитных покрытий должны быть с защитным слоем бетона марки бетона по водонепроницаемости не ниже, чем в стыкуемых конструкциях. Ширина раскрытия трещин в обетонируемых стыках и узлах сопряжения конструкций не должна превышать указанную в таблицах Ж.3 и Ж.4.

Незащищенные закладные детали перед установкой в формы для бетонирования должны быть очищены от пыли, ржавчины и других загрязнений.

5.5.4 Степень агрессивного воздействия среды на необетонируемые поверхности закладных и соединительных элементов определяется как на элементы металлических конструкций.

5.5.5 Защиту от коррозии поверхностей необетонируемых стальных закладных деталей и соединительных элементов сборных и монолитных железобетонных конструкций в зависимости от их назначения и условий эксплуатации следует производить:

лакокрасочными покрытиями (в помещениях с сухим и нормальным влажностным режимом при неагрессивной и слабоагрессивной степени воздействия среды);

протекторными металлическими покрытиями, наносимыми методами горячего или холодного цинкования или газотермического и термодиффузионного напыления (в помещениях с влажным или мокрым режимом и на открытом воздухе);

комбинированными покрытиями (лакокрасочными по металлизационному слою при средней степени агрессивного воздействия среды).

Выбор групп и систем лакокрасочных, металлических и комбинированных покрытий может производиться как для металлических конструкций.

### Примечания

1 "Холодное цинкование" - защита от коррозии цинкнаполненными композициями, наносимыми на поверхности металла методами, применяемыми для лакокрасочных материалов: пневматического или безвоздушного распыления, окунанием, кистью, валиком.

2 Возможно применение других современных отечественных и зарубежных лакокрасочных материалов при надлежащем обосновании их стойкости к агрессивным воздействиям и совместимости с рекомендованным покрытием, наносимым методом "холодного цинкования".

3 Допущение ограниченного коррозионного износа металла может быть принято при соответствующем технико-экономическом обосновании.

5.5.6 Защиту от коррозии закладных деталей и соединительных элементов допускается не производить, если она необходима только на период монтажа конструкций и, если при этом появление ржавчины на их поверхности в период эксплуатации здания (сооружения) не вызовет нарушения эстетических требований.

5.5.7 Допускается не наносить защитные покрытия на участки закладных деталей и соединительных элементов, обращенные друг к другу плоскими поверхностями (типа листовых накладок), свариваемыми герметично по всему контуру.

5.5.8 Минимальные значения толщины покрытий назначаются в зависимости от метода нанесения в соответствии с нормативными документами на покрытия конкретных видов и должны быть:

30 мкм - гальваническим методом;

50 мкм - методом горячего цинкования;

60 мкм - методом холодного цинкования;

100 мкм - методом газотермического напыления;

25 мкм - методом термодиффузионного напыления.

5.5.9 Значения толщины стальных элементов закладных деталей и соединительных элементов (лист, полоса, профиль) должны приниматься не менее 6 мм, а арматурных стержней не менее 12 мм.

5.5.10 Закладные детали и соединительные элементы в стыках наружных ограждающих конструкций, таких как сборные железобетонные стеновые панели (в том числе, трехслойные стеновые панели), подлежат защите от коррозии.

5.5.11 По условиям воздействия окружающей среды стальные закладные детали и соединительные элементы наружных стен зданий подразделяются на пять групп:

I - стальные закладные и соединительные элементы фасадов зданий, расположенные вне пределов наружных стеновых панелей, экспонированные на открытом воздухе, без обетонирования;

II - обетонируемые или замоноличиваемые стальные закладные и соединительные элементы фасадов зданий, расположенные вне пределов наружных стеновых панелей, а также в наружном слое бетона трехслойных стеновых панелей;

III - замоноличиваемые стальные закладные и соединительные элементы, расположенные в горизонтальных и вертикальных стыках наружных трехслойных стеновых панелей во внутреннем слое бетона;

IV - то же, но расположенные по всей толщине стеновой панели;

V - замоноличиваемые стальные закладные и соединительные элементы конструкций, находящихся внутри здания, примыкающие и не примыкающие к наружным стеновым панелям.

Оценка агрессивного воздействия среды и местоположение закладных деталей и соединительных элементов в зданиях с наружными стенами из трехслойных стеновых панелей приведены в таблице И.1.

Примечание - Под обетонированием понимается заделка бетоном или раствором элементов деталей, расположенных на поверхностях конструкций; под замоноличиванием - внутри узла сопряжения конструкций.

5.5.12 Каждой из пяти групп соответствуют определенные виды закладных и соединительных элементов, находящихся в относительно одинаковых температурно-влажностных условиях воздействия, для которых рекомендованы равноценные варианты методов защиты от коррозии (таблица К.1).

5.5.13 Обетонирование закладных и соединительных элементов или их замоноличивание в узлах сопряжения конструкций групп II-IV должно осуществляться тяжелым, в том числе мелкозернистым бетоном марки по водонепроницаемости равной марке по водонепроницаемости

бетона стыкуемых конструкций, но не ниже W4, а для группы V - по проекту.

Толщина защитного слоя бетона (расстояние от наружной поверхности до поверхности ближайшей стальной детали или соединительного элемента) должна быть не менее 20 мм.

5.5.14 В цокольной части здания и в техническом подполье защиту закладных и соединительных элементов наружных панелей между собой и с панелями внутренних стен следует выполнять по группе II. В техническом подполье толщины всех закладных и соединительных элементов (пластин, уголков) и диаметры анкерующих и соединяющих стержней должны быть увеличены не менее чем на 2 мм по сравнению с расчетными или конструктивными значениями.

В цокольной части здания и в техническом подполье бетон замоноличивания должен быть марки по водонепроницаемости не ниже W6.

5.5.15 Открытые металлические элементы закладных деталей для крепления конструкций лестничных пролетов, находящихся внутри помещений, подлежат окраске лакокрасочным покрытием группы II по таблице Ц.7 (два слоя общей толщиной не менее 55 мкм).

5.5.16 Сварной шов, а также прилегающие к нему участки защитных покрытий, нарушенные при монтаже и сварке, должны быть защищены и восстановлены нанесением тех же самых или равноценных покрытий.

## **5.6 Требования к защите от коррозии поверхности бетонных и железобетонных конструкций**

5.6.1 Защиту поверхностей конструкций следует назначать в зависимости от вида и степени агрессивного воздействия среды.

5.6.2 В технических условиях на конструкции, для которых предусматривается вторичная защита от коррозии, следует указывать требования к:

защищаемой поверхности;

форме защищаемого конструктивного элемента и твердости его поверхностного слоя с указанием допустимой ширины раскрытия трещин;

материалам защитного покрытия с учетом возможного их взаимодействия с материалом конструкции;

совместной работе материала конструкций и защитного покрытия в условиях переменных температур;

периодичности осмотра состояния конструкций и восстановлению их защиты.

5.6.3 При проектировании защиты поверхности конструкций следует предусматривать:

лакокрасочные покрытия - при действии газовых и твердых сред (аэрозолей);

лакокрасочные толстослойные (мастичные) покрытия - при действии жидких сред и при непосредственном контакте покрытия с твердой агрессивной средой;

оклеечные покрытия - при действии жидких сред, в грунтах - в качестве непроницаемого подслоя в облицовочных покрытиях;

облицовочные покрытия, в том числе из полимербетонов, - при действии жидких сред, в грунтах - в качестве защиты от механических повреждений оклеечного покрытия;

пропитку (уплотняющую) химически стойкими материалами - при действии жидких сред, в грунтах;

обработку гидроизоляционными проникающими смесями - для повышения

водонепроницаемости бетонов и стойкости к воздействию техногенных или иных агрессивных сред;

гидрофобизацию - при периодическом увлажнении водой или атмосферными осадками в отсутствие напора воды, образовании конденсата, в качестве подготовки поверхности перед нанесением грунтовочного слоя под лакокрасочные покрытия;

биоцидные материалы - при воздействии бактерий, выделяющих кислоты, и грибов;

тонкослойные полимерцементные защитные покрытия - при действии газовых сред и периодическом воздействии жидких сред, при периодическом увлажнении водой и атмосферными осадками, при образовании конденсата;

толстослойные полимерцементные покрытия - при действии жидких сред.

5.6.4 Защиту от коррозии поверхности надземных и подземных железобетонных конструкций следует назначать, исходя из условия возможности возобновления защитных покрытий. Для подземных конструкций, вскрытие и ремонт которых в процессе эксплуатации практически исключены, необходимо применять материалы, обеспечивающие защиту конструкций на весь период эксплуатации.

5.6.5 Перед нанесением антикоррозионной защиты оценивается состояние поверхности бетонных и железобетонных конструкций и устанавливаются нормируемые показатели: класс нормируемой шероховатости; предел прочности поверхностного слоя на сжатие; допустимая щелочность; влажность поверхностного слоя; отсутствие повреждений и дефектов; отсутствие острых углов и ребер у поверхности; отсутствие на поверхности загрязнений.

5.6.6 Подготовленная бетонная поверхность, в зависимости от вида защитного покрытия, должна соответствовать требованиям нормативных документов.

Прочность поверхностного слоя на сжатие должна быть не менее 15 МПа для бетона и не менее 8 МПа для цементно-песчаного раствора.

При применении лакокрасочных материалов на органических растворителях влажность бетона в поверхностном слое толщиной 20 мм должна быть не более 4% по массе (на поверхности не должно быть пленочной влаги, поверхность бетона должна быть на ощупь воздушно-сухой).

При применении материалов на водной основе влажность поверхностного слоя бетона должна быть не выше 10% по массе (на поверхности не должно быть видимой пленки воды).

При применении сухих строительных гидроизоляционных проникающих капиллярных смесей на цементном вяжущем требуется тщательно увлажнять бетон до полного влагонасыщения.

5.6.7 Защитные материалы должны изготавливаться в соответствии с требованиями нормативных документов на конкретный материал, по рецептурам и технологическим регламентам, утвержденным в установленном порядке.

Лакокрасочные материалы, применяемые в строительстве (краски, эмали, лаки, грунтовки, шпатлевки), должны соответствовать требованиям нормативных документов.

5.6.8 Системы покрытий в соответствии с их защитными свойствами подразделяют на четыре группы. Требования к выбору покрытий в зависимости от условий эксплуатации конструкций приведены в таблице М.1; защитные свойства покрытий повышаются от первой группы к четвертой.

Виды лакокрасочных тонкослойных систем покрытий (толщиной до 250 мкм), предназначенных для антикоррозионной защиты поверхности бетонных и железобетонных конструкций, приведены в таблице П.1.

Виды лакокрасочных толстослойных, комбинированных, пропиточно-кольматирующих систем защитных покрытий приведены в таблице П.2.

Трещиностойкие (лакокрасочные, мастичные, полимерцементные) покрытия следует

предусматривать для конструкций, деформации которых сопровождаются раскрытием трещин в пределах, указанных в таблицах Ж.3 и Ж.4.

5.6.9 Защитные покрытия и системы, предназначенные для антикоррозионной защиты поверхности железобетонных конструкций, в зависимости от предполагаемых условий эксплуатации должны обладать определенными показателями качества: адгезией к бетону, водонепроницаемостью, диффузионной проницаемостью, морозостойкостью, химической стойкостью, биостойкостью, трещиностойкостью, паропроницаемостью, декоративными и другими свойствами.

5.6.10 Значения показателей качества систем защитных покрытий на бетоне должны быть установлены в нормативных документах для конкретной системы защиты, а также в проектной документации на конкретные объекты.

Значение прочности сцепления систем защитных покрытий с поверхностью бетона должно быть не менее 1,0 МПа.

5.6.11 Защиту поверхности подземных конструкций выбирают в зависимости от условий эксплуатации с учетом вида железобетонных конструкций, их массивности, технологии изготовления и возведения.

Наружные боковые поверхности подземных конструкций зданий и сооружений, а также ограждающих конструкций подвальных помещений (стен), полов, подвергающихся воздействию агрессивных подземных вод, защищают мастичными, оклеечными или облицовочными покрытиями.

Требования к изоляции различных типов приведены в таблице Н.1.

Не допускается наносить покрытия, препятствующие испарению влаги из бетона, на бетонные и железобетонные конструкции, подвергающиеся воздействию влаги и отрицательных температур, у которых поверхность изолирована не полностью.

5.6.12 Для защиты подошвы бетонных и железобетонных фундаментов и сооружений следует предусматривать устройство изоляции, стойкой к воздействию агрессивной среды.

Материалы подготовки под фундаментные конструкции должны обладать коррозионной стойкостью к грунтовой среде в зоне фундамента.

5.6.13 Боковые поверхности подземных бетонных и железобетонных конструкций, контактирующих с агрессивной грунтовой водой или грунтом, следует защищать с учетом возможного повышения уровня подземных вод и их агрессивности в процессе эксплуатации сооружения.

При наличии в грунтах водорастворимых солей свыше 10 г/кг грунта для районов со среднемесячной температурой самого жаркого месяца свыше 25°C при среднемесячной относительной влажности воздуха менее 40% необходимо устройство гидроизоляции всех поверхностей фундаментов.

5.6.14 При наличии жидких агрессивных сред бетонные и железобетонные фундаменты под металлические колонны и оборудование, а также участки поверхности других конструкций, примыкающих к полу, должны быть защищены химически стойкими материалами на высоту не менее 300 мм от уровня чистого пола. При возможном систематическом попадании на фундаменты технологических жидкостей средней и сильной степени агрессивного воздействия необходимо предусматривать устройство поддонов. На участках поверхности железобетонных конструкций, на которых невозможно технологическими мероприятиями избежать проливов или обрызгивания агрессивными жидкостями, должны быть предусмотрены уклоны, трапы, местная дополнительная защита.

5.6.15 Защиту бетонных и железобетонных конструкций полов следует выполнять по специальному проекту с учетом степени агрессивного воздействия среды на материал, механических нагрузок (стирающее действие машин и пешеходов, ударные нагрузки) и тепловых воздействий.

При проектировании полов на грунте должна предусматриваться гидроизоляция под

подстилающим слоем независимо от наличия подземных вод и их уровня.

5.6.16 Трубопроводы подземных коммуникаций, транспортирующие агрессивные по отношению к бетону или железобетону жидкости, должны быть расположены в каналах или тоннелях и быть доступными для систематического осмотра. При организации систематического контроля (мониторинга) коррозионного состояния железобетонных конструкций в труднодоступных местах, например, в канализационных коллекторах, следует применять системы дистанционного контроля.

Сточные лотки, приемки, коллекторы, транспортирующие агрессивные жидкости, должны быть удалены от фундаментов зданий, колонн, стен, фундаментов под оборудование на расстояние не менее 1 м. Внутренние поверхности указанных строительных конструкций должны быть доступными для обследования и ремонта.

5.6.17 Железобетонные конструкции канализационных сооружений с агрессивной газообразной внутренней средой следует изготавливать из бетона класса по прочности не ниже В30, по водонепроницаемости - не менее W8. При проектировании канализационных трубопроводов, колодцев и камер на участках с агрессивной газообразной внутренней средой следует предусматривать защиту химически стойкими нецементными силикатными, полимерными и другими материалами, применять железобетонные трубы с внутренней полимерной футеровкой.

Эффективность защитных покрытий канализационных сооружений должна быть подтверждена натурными испытаниями. Металлические элементы, подверженные газовой коррозии, следует выполнять из нержавеющей стали, защищать химически стойкими покрытиями или заменять коррозионно-стойкими композитными неметаллическими материалами.

5.6.18 Марка бетона по водонепроницаемости при изготовлении свай должна быть не ниже W6. Не допускается защита поверхности забивных и виброгружаемых железобетонных свай покрытиями. Защита свай пропиткой или гидроизоляционными проникающими смесями допускается при условии, если доказано отсутствие их влияния на несущую способность свай.

5.6.19 Для первичной защиты железобетонных конструкций, устройство защиты поверхности которых затруднено (буриабивные сваи, конструкции, возводимые методом "стена в грунте", и т.п.), необходимо выбирать специальные виды цементов, заполнителей, подбирать составы бетона, вводить добавки, повышающие стойкость бетона, и т.п.

5.6.20 В деформационных швах ограждающих железобетонных конструкций должны быть предусмотрены компенсаторы из оцинкованной, нержавеющей или гуммированной стали, полиизобутилена или других коррозионно-стойких материалов, и их установка на химически стойкой мастике с плотным закреплением. Конструкцией деформационных швов должна быть исключена возможность проникания через них агрессивной среды. Для герметизации деформационных швов применяются компенсаторы из эластичных коррозионно-стойких материалов, гидрошпонки, герметики, гидроизоляционные ленты.

5.6.21 В случае, если защиту от коррозии бетонных и железобетонных конструкций невозможно обеспечивать в рамках требований, предписываемых настоящим сводом правил, следует применять конструкции из химически стойких бетонов.

## **5.7 Требования к защите железобетонных конструкций от электрокоррозии**

5.7.1 Защиту железобетонных конструкций от электрокоррозии следует предусматривать:

при наличии блуждающих токов от установок постоянного тока для железобетонных конструкций зданий и сооружений отделений электролиза; конструкций сооружений электрифицированного рельсового транспорта на постоянном токе, трубопроводов, коллекторов, фундаментов и других протяженных подземных конструкций в зоне действия токов от посторонних источников;

при действии переменного тока от железобетонных конструкций, используемых в качестве заземлителей.

5.7.2 Опасность коррозии блуждающими токами следует устанавливать по значениям

потенциала "арматура-бетон" или по значениям плотности тока утечки с арматуры. Показатели опасности приведены в таблице В.8.

5.7.3 Опасность коррозии переменным током промышленной частоты для конструкций, используемых в качестве заземляющих устройств, определяется плотностью тока, длительно стекающего с поверхности арматуры подземных конструкций в грунт, превышающей  $10 \text{ мА/дм}^2$ .

5.7.4 Способы защиты железобетонных конструкций от коррозии блуждающими токами подразделяются на следующие группы:

I - ограничение токов утечки, выполняемое на источниках блуждающих токов;

II - пассивная защита, выполняемая на железобетонных конструкциях;

III - активная (электрохимическая) защита, выполняемая на железобетонных конструкциях, если пассивная защита невозможна или недостаточна.

При проектировании железобетонных конструкций зданий и сооружений отделений электролиза и сооружений электрифицированного на постоянном токе рельсового транспорта следует предусматривать способы защиты от электрокоррозии I и II групп.

5.7.5 Пассивная защита железобетонных конструкций зданий и сооружений отделений электролиза и сооружений электрифицированного на постоянном токе рельсового транспорта должна обеспечиваться:

применением бетона марки по водонепроницаемости не ниже W6;

применением бетона с повышенным электрическим сопротивлением, достигаемым за счет применения комплексных добавок водоредуцирующего действия и активных минеральных добавок;

исключением применения бетона с добавками, понижающими электрическое сопротивление бетона, в том числе ингибирующими коррозию стали;

назначением толщины защитного слоя бетона не менее 20 мм, а для опор контактной сети - не менее 16 мм;

ограничением ширины раскрытия трещин: не более 0,1 мм - для предварительно напряженных конструкций и не более 0,2 мм - для обычных конструкций.

5.7.6 В бетон конструкций, находящихся в поле тока от посторонних источников, не допускается вводить добавки солей электролитов, понижающих электрическое сопротивление бетона.

5.7.7 Для защиты от электрокоррозии зданий и сооружений отделений электролиза следует предусматривать:

устройство электроизоляционных швов в железобетонных перекрытиях, железобетонных площадках для обслуживания электролизеров, в подземных железобетонных конструкциях;

применение полимербетонов или бетонополимеров для конструкций, примыкающих к электронесущему оборудованию (опор, балок и фундаментов под электролизеры, опорных столбов под шинопроводы, опорных балок и фундаментов под оборудование, соединенное с электролизерами) в отделениях электролиза водных растворов;

мероприятия по предотвращению облива раствором конструкций (устройство защитных козырьков и т.п.);

защиту поверхностей фундаментов покрытиями, рекомендуемыми для защиты от коррозии подземных конструкций.

Не допускается стальное армирование фундаментов под электролизеры при их установке на уровне или ниже уровня грунта, каналов, желобов и других конструкций в отделениях электролиза водных растворов.

5.7.8 Для защиты от электрокоррозии железобетонных конструкций сооружений рельсового транспорта следует предусматривать установку электроизолирующих деталей и устройств, обеспечивающих электрическое сопротивление не менее 10000 Ом цепи заземления опор контактной сети и деталей крепления контактной сети к элементам конструкций мостов, эстакад, тоннелей и т.п.

5.7.9 При использовании железобетонных конструкций в качестве заземляющих устройств следует предусматривать соединение всех элементов конструкций, а также закладных деталей, устанавливаемых в железобетонные колонны для присоединения электрического технологического оборудования, в непрерывную электрическую цепь по металлу путем сварки арматуры или закладных деталей соприкасающихся элементов конструкций. При этом не должна изменяться расчетная схема работы конструкций.

5.7.10 Не допускается использовать в качестве заземлителей железобетонные фундаменты, подвергающиеся воздействию среднеагрессивной и сильноагрессивной среды, а также железобетонные конструкции для заземления электроустановок, работающих на постоянном электрическом токе.

5.7.11 В конструкциях, подвергающихся электрокоррозии, допускается заменять стальную арматуру на композитную полимерную, обладающую высоким электросопротивлением (базальтопластиковую, стеклопластиковую и др.). Углепластиковая арматура, обладающая высокой электропроводностью, в подобных условиях к применению не допускается.

## **6 Деревянные конструкции**

6.1 Агрессивное воздействие на деревянные конструкции оказывают биологические агенты, вызывая биоповреждение древесины, а также химически агрессивные среды - газové, твердые, жидкие, вызывая химическую коррозию древесины.

6.2 Степень агрессивного воздействия на древесину биологически активных сред следует принимать по таблице Р.1.

Степень воздействия химически агрессивных сред на конструкции из древесины приведена: газовых - в таблице Р.2, твердых - в таблице Р.3, жидких неорганических сред - в таблице Р.4, жидких органических сред - в таблице Р.5.

6.3 При проектировании деревянных конструкций для эксплуатации в химических среднеагрессивных и сильноагрессивных средах действие биологических агентов не учитывается.

6.4 Деревянные конструкции, предназначенные для эксплуатации в химических среднеагрессивных и сильноагрессивных средах, следует изготавливать из древесины хвойных пород повышенной стойкости - ели, сосны, пихты, лиственницы, кедра и других.

Для деревянных конструкций следует применять окоренную древесину, не пораженную дереворазрушающими грибами и насекомыми; применять только просушенную древесину, влажность которой не превышает 20%.

6.5 Защита деревянных конструкций от биологической коррозии осуществляется с применением конструктивных мер и биоцидов по таблице Ш.2.

6.6 Конструкционные меры обязательны независимо от срока службы здания или сооружения, а также от того, производится химическая защита древесины или нет.

В случаях, когда древесина имеет повышенную начальную влажность и быстрое просыхание ее в конструкции затруднено, а также, когда конструктивными мерами нельзя устранить постоянное или периодическое увлажнение древесины, следует применять химические меры защиты.

#### 6.7 Конструкционные меры должны предусматривать:

- предохранение древесины конструкций от непосредственного увлажнения атмосферными осадками, грунтовыми и талыми водами (за исключением опор воздушных линий электропередачи), технологическими растворами и др.;
- предохранение древесины конструкций от капиллярного и конденсационного увлажнения;
- систематическую просушку древесины конструкций созданием осушающего температурно-влажностного режима (естественная и принудительная вентиляция помещения, устройство в конструкциях и частях зданий осушающих продухов, аэраторов).

6.8 Несущие деревянные конструкции (фермы, арки, балки и др.) должны быть открытыми, хорошо проветриваемыми, по возможности доступными во всех частях для осмотра и проведения работ по защите их элементов.

6.9 В зданиях и сооружениях с химическими среднеагрессивной и сильноагрессивной средами несущие деревянные конструкции и их элементы должны быть сплошного сечения и с минимальным числом металлических элементов.

Применение металлодеревянных конструкций в таких зданиях и сооружениях следует максимально ограничивать.

В зданиях с химическими среднеагрессивной и сильноагрессивной средами следует избегать применения сквозных несущих конструкций, в частности, ферм, из-за наличия большого числа промежуточных узлов и открытых горизонтальных и наклонных граней у деревянных элементов решетки, на которых скапливается химически агрессивная пыль.

6.10 Металлические соединительные детали деревянных конструкций должны быть защищены от коррозии в соответствии с требованиями раздела 9. Степень агрессивного воздействия на металлические детали следует принимать по таблицам X.1-X.5, а способы защиты от коррозии - по таблице Ц.6.

Крепежные металлические элементы (метизы) - гвозди, саморезы, болты, шпильки и пр. должны иметь цинковое покрытие.

В несущих клееных деревянных конструкциях, эксплуатируемых в условиях воздействия химических среднеагрессивной и сильноагрессивной сред, для узловых соединений и соединений деревянных элементов между собой следует применять клеенные деревянные стержни.

6.11 Несущие конструкции, эксплуатируемые на открытом воздухе, должны иметь сплошное массивное сечение и изготавливаться из брусьев, круглого леса или из клееной древесины. Для изготовления конструкций следует применять древесину, не пораженную дереворазрушающими грибами и насекомыми, влажностью, соответствующей эксплуатационной.

В открытых сооружениях необходимо в максимальной степени применять средства, предохраняющие деревянные элементы конструкций от прямого попадания на них атмосферной влаги.

Открытые горизонтальные и наклонные грани несущих конструкций следует защищать от атмосферных осадков козырьками из атмосферо- и коррозионно-стойкого материала, в том числе досками, предварительно консервированными биозащитными составами.

6.12 В ограждающих конструкциях отапливаемых зданий и сооружений должно быть исключено избыточное влагонакопление в процессе эксплуатации.

В панелях стен и плитах покрытий следует предусматривать вентиляционные продухи, сообщаемые с наружным воздухом, а в случаях, предусмотренных теплотехническим расчетом, применять пароизоляционный слой. Вид защиты от коррозии должен соответствовать требованиям таблицы С.1.

6.13 Химические меры защиты деревянных конструкций от коррозии, вызываемой воздействием биологических агентов, предусматривают антисептирование, консервирование, нанесение лакокрасочных материалов или составов комплексного действия. При воздействии химических агрессивных сред следует предусматривать покрытие конструкций лакокрасочными материалами или поверхностную пропитку составами комплексного действия.

6.14 Перечень средств и способов защиты деревянных конструкций от коррозии приведен в таблицах С.1, Т.1, Р.6.

## **7 Каменные конструкции**

7.1 Степень агрессивного воздействия на каменные конструкции оценивается отдельно по раствору и кладочному материалу и для конструкции из каменной кладки, в целом, принимается как для материала, для которого среда является наиболее агрессивной.

7.2 Допускается применение силикатных кирпича, камней, блоков из ячеистых бетонов, пустотелых керамических кирпича и камней, бетонных блоков с пустотами; керамического кирпича полусухого прессования для наружных стен помещений с влажным режимом по СП 50.13330 при условии нанесения на их внутренние поверхности пароизоляционного покрытия. Не допускается применение указанных материалов для стен помещений с мокрым режимом по СП 50.13330, а также для наружных стен подвалов, цоколей, фундаментов.

Допускается применение полнотелых силикатных блоков прочностью 20,0 МПа и более и морозостойкостью F75 и выше для возведения фундаментов и стен подвалов в зданиях высотой не более 5 этажей, а также для временных сооружений и объектов со сроком эксплуатации до 25 лет при соблюдении требований СП 15.13330:

- наличие горизонтальной и вертикальной гидроизоляции;
- применение теплоизоляции при возведении стен подвалов;
- отсутствие кислых грунтовых сред и сульфатсодержащих агрессивных грунтов.

Применение трехслойной кладки с эффективным утеплителем для наружных стен помещений с влажным режимом эксплуатации допускается при условии нанесения на их внутренние поверхности пароизоляционного покрытия. Не допускается применение такой кладки для наружных стен помещений с мокрым режимом эксплуатации, а также для наружных стен подвалов.

7.3 Степень агрессивного воздействия жидкой среды и грунтов при наличии испаряющей поверхности, на конструкции из полнотелого керамического кирпича при воздействии растворов, содержащих хлориды, сульфаты, нитраты и другие соли и едкие щелочи, в количестве от 10 до 15 г/л (г/кг) следует оценивать как слабоагрессивную, от 15 до 20 г/л (г/кг) - как среднеагрессивную, свыше 20 г/л (г/кг) - как сильноагрессивную.

Степень агрессивного воздействия газовых и твердых сред на конструкции из керамического и силикатного кирпича следует принимать по таблицам У.1 и У.2.

7.4 Степень агрессивного воздействия жидких сред на цементные кладочные растворы следует принимать как для бетона марки по водонепроницаемости W4 на портландцементе по таблицам В.3, В.4, В.6; для растворов с добавкой извести в качестве пластифицирующего компонента степень агрессивного воздействия среды следует принимать на один уровень выше, чем указано в таблицах.

В агрессивных средах не допускается применение кладочного раствора с использованием глины и золы.

Степень агрессивного воздействия газовых и твердых сред на кладочные растворы на основе портландцемента следует принимать по таблицам Б.1 и Б.3.

7.5 При периодическом замораживании кладки марку кладочного раствора по морозостойкости следует принимать по таблице Ж.2.

7.6 Песок и вода для растворов должны соответствовать требованиям, изложенным в 5.4.

7.7 Швы каменной кладки в помещениях с агрессивной средой должны быть расшиты. Поверхность каменных и армокаменных конструкций, эксплуатирующихся в условиях воздействия агрессивных сред, следует защищать от коррозии лакокрасочными материалами (по штукатурке или непосредственно по кладке) в соответствии с требованиями таблицы Ф.1.

Для конструкций, расположенных в надземной части, следует применять защитные материалы, обеспечивающие необходимую паропроницаемость.

7.8 Стальные детали в каменной кладке должны быть защищены от коррозии в соответствии с требованиями 5.5.

## **8 Хризотилцементные конструкции**

8.1 Степень агрессивного воздействия сред на конструкции, изготовленные на основе хризотилового асбеста и цемента, следует принимать как для бетона на портландцементе марки по водонепроницаемости W4: газовых - по таблице Б.1, твердых - по таблице Б.3, жидких - по таблицам В.3, В.4, В.6.

8.2 В хризотилцементных коробах, применяемых для вентиляции зданий и сооружений с агрессивной средой, степень агрессивного воздействия среды внутри короба следует принимать на один уровень выше, чем внутри здания.

8.3 Хризотилцементные стеновые панели не должны соприкасаться с грунтом. Эти конструкции следует располагать на цоколе, с гидроизоляционной прокладкой, предохраняющей хризотилцементные стеновые панели от капиллярного подсоса подземных вод.

8.4 Поверхность хризотилцементных конструкций следует защищать от агрессивного воздействия окружающей среды лакокрасочными материалами в соответствии с требованиями, приведенными в таблицах М.1, П.1, П.2.

8.5 Защиту хризотилцементных составных конструкций, в которых используются дерево, металл, полимерные материалы, следует предусматривать с учетом степени воздействия агрессивных сред на каждый из применяемых материалов.

## **9 Металлические конструкции**

### **9.1 Степень агрессивного воздействия сред**

9.1.1 Агрессивные среды подразделяются в зависимости от:

- физического состояния среды - на газовые, жидкие и твердые;
- интенсивности воздействия на металлические конструкции - на неагрессивные, слабоагрессивные, среднеагрессивные и сильноагрессивные.

Для газовых агрессивных сред слабоагрессивная степень воздействия дополнительно подразделяется следующим образом:

- слабоагрессивная-1;
- слабоагрессивная-2.

Для конструкций из стального тонколистового оцинкованного проката, эксплуатирующихся на открытом воздухе, степени агрессивного воздействия среды дополнительно подразделяются на категории коррозионной агрессивности атмосферы согласно ГОСТ ISO 9223-2017 (таблица 1).

Степени агрессивного воздействия сред на металлические конструкции приведены в таблицах:

- X.1 - для газовых сред;
- X.2 - для твердых сред;
- X.3 - для жидких неорганических сред;
- X.4 - для жидких органических сред;
- X.5 - для подземных вод и грунтов;
- X.7 - для нефти и нефтепродуктов.

Категории коррозионной агрессивности атмосферы при воздействии на конструкции из стального тонколистового оцинкованного проката, эксплуатирующиеся в открытой атмосфере,

приведены в таблицах:

X.9 - для воздушной атмосферы, загрязненной диоксидом серы;

X.12 - для воздушной атмосферы, содержащей хлориды.

9.1.2 При определении по таблицам X.1 и X.2 степени агрессивного воздействия среды на конструкции, находящиеся внутри отапливаемых зданий, следует учитывать относительную влажность воздуха помещений, а для частей конструкций, находящихся внутри неотапливаемых зданий, под навесами и на открытом воздухе, - продолжительность увлажнения поверхности фазовой пленкой влаги. Загрязнение воздуха, в том числе внутри зданий, солями, пылью или аэрозолями следует учитывать, если их средняя годовая концентрация не ниже  $0,3 \text{ мг}/(\text{м}^2 \cdot \text{сут})$ .

9.1.3 При определении по таблице X.9 категории коррозионной агрессивности атмосферы для конструкций из стального тонколистового оцинкованного проката, находящихся на открытом воздухе, следует учитывать продолжительность увлажнения поверхности фазовой пленкой влаги и загрязнение воздуха диоксидом серы при средней годовой концентрации хлоридов не выше  $0,3 \text{ мг}/(\text{м}^2 \cdot \text{сут})$ .

При определении по таблице X.12 категории коррозионной агрессивности атмосферы для конструкций из стального тонколистового оцинкованного проката, находящихся на открытом воздухе, следует учитывать продолжительность увлажнения поверхности фазовой пленкой влаги и загрязнение воздуха хлоридами при средней годовой концентрации диоксида серы не выше  $0,005 \text{ мг}/(\text{м}^2 \cdot \text{сут})$ .

Подраздел 9.1.

## **9.2 Требования к материалам и конструкциям**

9.2.1 Стальные конструкции зданий для производств с сильноагрессивными средами должны проектироваться со сплошными стенками с учетом требований СП 16.13330.

При проектировании зданий и сооружений производств со среднеагрессивными и сильноагрессивными средами для стальных конструкций, относящихся к группам конструкций 1-3 по СП 16.13330.2017 (приложение В), следует предусматривать меры длительной коррозионной защиты, включая указание в проектной документации согласно [2] дополнительных требований, снижающих опасность коррозионного повреждения, - проведение технического мониторинга за состоянием конструкций, их защитой от коррозии и коррозионным износом не реже чем один раз в три года в среднеагрессивных средах и не реже чем один раз в год в сильноагрессивных средах.

9.2.2 Стальные конструкции зданий и сооружений для производств с агрессивными средами с элементами из труб или из замкнутого прямоугольного профиля должны проектироваться с герметичными швами и заваркой торцов. При этом защиту от коррозии внутренних поверхностей допускается не производить. Применение элементов замкнутого сечения в слабоагрессивных средах для конструкций на открытом воздухе допускается без проверки герметичности при условии исключения попадания атмосферных осадков внутрь элементов и обеспечения отвода воды с участков ее возможного скопления с помощью дренажных отверстий.

9.2.3 Конструкции зданий и сооружений в целом, элементы и узлы соединения конструкций должны быть доступными для осмотров и возобновления защитных покрытий. При отсутствии возможности обеспечения этих требований конструкции должны быть защищены от коррозии на весь период эксплуатации.

Допускается применение припуска на коррозию, то есть использование проката большей толщины. Припуск на коррозию следует принимать с учетом таблицы Ц.11.

При отсутствии постоянного наблюдения за состоянием конструкций в процессе эксплуатации необходимо предусматривать защиту их от коррозии покрытиями, рекомендуемыми для конструкций, эксплуатируемых в условиях с агрессивным воздействием среды на один уровень выше.

9.2.4 Не допускается применение металлических конструкций с тавровыми сечениями из двух уголков, крестовыми сечениями из четырех уголков, с незамкнутыми прямоугольными сечениями, двутавровыми сечениями из швеллеров или из гнутых профилей, конструкций с щелевыми зазорами и прерывистыми сварными швами в зданиях и сооружениях со среднеагрессивными и

сильноагрессивными средами.

9.2.5 Несущие конструкции одноэтажных отапливаемых зданий с ограждающими конструкциями из панелей, включающих в себя стальные профилированные листы, следует проектировать как для неагрессивных и слабоагрессивных сред. Не допускается проектировать здания с панелями, включающими стальные профилированные листы, для условий эксплуатации в среднеагрессивных и сильноагрессивных средах.

9.2.6 Не допускается проектирование стальных конструкций зданий и сооружений со средами средней и сильной степени агрессивного воздействия, а также зданий и сооружений, находящихся в слабоагрессивных средах, содержащих сернистый ангидрид или сероводород по группе газов В из стали марок 09Г2 и 14Г2 без включения в проект дополнительных мероприятий, снижающих опасность их коррозионного повреждения, - технического мониторинга за состоянием конструкций, их защитой от коррозии и коррозионным износом не реже чем один раз в три года в слабоагрессивных и среднеагрессивных средах и не реже чем один раз в год в сильноагрессивных средах.

Не допускается проектирование стальных конструкций зданий и сооружений со среднеагрессивными и сильноагрессивными средами, содержащими сернистый ангидрид или сероводород по группам газов В, С или D, из стали марки 18Г2АФпс без включения в проект дополнительных мероприятий, снижающих опасность их коррозионного повреждения, - технического мониторинга за состоянием конструкций, их защитой от коррозии и коррозионным износом не реже чем один раз в три года в слабоагрессивных и среднеагрессивных средах и не реже чем один раз в год в сильноагрессивных средах.

Срок службы первоначальной защиты от коррозии должен составлять не менее 15 лет, после капитального ремонта - не менее 10 лет. При отсутствии возможности обеспечения этих требований все новые конструкции должны быть первоначально защищены от коррозии на период эксплуатации.

Примечание - У стали 09Г2С нет ограничений по применению по сравнению со сталями 09Г2 и 14Г2.

9.2.7 Стальные конструкции зданий и сооружений со слабоагрессивными средами, содержащими диоксид серы, сульфид водорода или хлорид водорода по группам газов В и С, со среднеагрессивными и сильноагрессивными средами, а также сооружений при воздействии среднеагрессивных и сильноагрессивных жидких сред или грунтов допускается проектировать из стали марок 12ГН2МФАЮ, 12Г2СМФ и 14ГСМФР с пределом текучести не менее 588 МПа и стали с более высокой прочностью только после проведения исследований склонности стали и сварных соединений к коррозии под напряжением в конкретной среде в соответствии с требованиями ГОСТ 9.903.

9.2.8 Не допускается предусматривать применение алюминия, оцинкованной стали или металлических защитных покрытий при проектировании конструкций зданий и сооружений, на которые воздействуют жидкие среды или грунты с  $pH$  до 4 и выше 11, растворы солей меди, ртути, олова, никеля, свинца и других тяжелых металлов, твердая щелочь, кальцинированная сода или другие хорошо растворимые гигроскопичные соли со щелочной реакцией, способные откладываться на конструкциях в виде пыли, если без учета воздействия пыли степень агрессивного воздействия среды соответствует среднеагрессивной или сильноагрессивной.

Примечание - При возможном попадании перечисленных выше агрессивных сред, а также строительных растворов и незатвердевшего бетона на поверхность алюминиевых конструкций в проекте должно быть указано на необходимость их удаления с поверхности конструкций.

9.2.9 Не допускается проектировать из алюминия конструкции зданий и сооружений со среднеагрессивными и сильноагрессивными средами эксплуатации при концентрации хлора, хлорид водорода и фторид водорода по группам газов С и D. Сплавы алюминия марок 1915, 1925, 1915Т, 1925Т, 1935Т не допускаются к применению для конструкций, находящихся в неорганических жидких средах. Для элементов несущих конструкций навесных фасадных систем с воздушным зазором и деталей крепления облицовки рекомендуются материалы, указанные в таблице Ц.16.

9.2.10 При проектировании морских нефтегазопромысловых гидротехнических сооружений, за исключением глубоководных оснований стационарных платформ, не допускается:

размещение элементов связей (распорок, раскосов, сварных швов) в зоне периодического смачивания;

присоединение связей к опорам хомутами;

размещение пролетных строений в зоне периодического смачивания.

Эти ограничения для конструкций глубоководных оснований стационарных платформ распространяются:

на сооружения в Каспийском море - на высоту не менее 1 м над урезом воды;

на сооружения в других акваториях - на высоту приливно-отливных зон.

9.2.11 Не допускается проектировать стальные конструкции с соединениями на заклепках из стали марки 09Г2 для зданий и сооружений в слабоагрессивных средах, содержащих диоксид серы или сульфид водорода по группе газов В, а также зданий и сооружений со среднеагрессивными и сильноагрессивными средами.

9.2.12 При проектировании элементов конструкций из стальных канатов для сооружений на открытом воздухе следует учитывать требования, приведенные в таблице Ц.4, а для стальных канатов внутри зданий с агрессивными средами или внутри коробов (степень агрессивности среды в которых оценивается по таблице Х.1 - как для неотапливаемых зданий) согласно таблице Ц.4 (как для среднеагрессивных или сильноагрессивных сред на открытом воздухе).

9.2.13 При проектировании конструкций из разнородных металлов для эксплуатации в агрессивных средах необходимо предусматривать меры по предотвращению контактной коррозии в зонах контакта разнородных металлов, а при проектировании сварных конструкций необходимо учитывать требования таблицы Ц.5.

При проектировании конструкций вентилируемых фасадов из алюминия и тонколистового оцинкованного проката следует учитывать требования по допустимым контактам элементов конструкций из разнородных металлов между собой и крепежом, изложенные в таблице Ц.13 и ГОСТ Р 58154.

9.2.14 Минимальную толщину листов ограждающих конструкций, применяемых без защиты от коррозии, следует выбирать по таблице Х.8.

### **9.3 Требования к защите от коррозии поверхностей стальных и алюминиевых конструкций**

9.3.1 Способы защиты от коррозии стальных несущих конструкций из горячекатаного толстолистового и профильного проката приведены в таблицах Ц.1, Ц.6, несущих и ограждающих конструкций из холодногнутых профилей из тонколистового оцинкованного проката - в таблицах Ц.8, Ц.10, Ц.15, ограждающих конструкций из алюминия - в таблице Ц.6.

Защиту от коррозии стальных тонколистовых конструкций из холодногнутых оцинкованных профилей и гофрированных листов по СП 260.1325800 следует устанавливать в соответствии с таблицами Ц.8, Ц.12 с учетом таблицы Ц.15, а прогнозируемый срок службы защитных покрытий на конструкциях из тонколистового оцинкованного проката с дополнительным лакокрасочным покрытием устанавливать как суммарный в соответствии с таблицами Ц.8 (срок службы для лакокрасочных покрытий) и Ц.15 (срок службы для систем цинкового покрытия).

Несущие конструкции из стали марки 10ХНДП по ГОСТ 19281, 14ХГНДЦ (класс прочности С345) по ГОСТ Р 55374 допускается не защищать от коррозии на открытом воздухе в средах слабоагрессивная-1 и слабоагрессивная-2, из стали марок 10ХСНД, 15ХСНД по ГОСТ 19281, ГОСТ 6713 - на открытом воздухе при увлажнении поверхности фазовой пленкой влаги до 1000 ч/год и содержании в атмосфере газов групп А1, А2 (среда слабоагрессивная-1 и слабоагрессивная-2). Ограждающие конструкции из стали марок 10ХНДП (для сред с газами групп А1, А2 и В) и 10ХДП (только для сред с газами групп А1, А2) допускается применять без защиты от коррозии при условии воздействия слабоагрессивных сред на открытом воздухе. Части конструкций из стали указанных

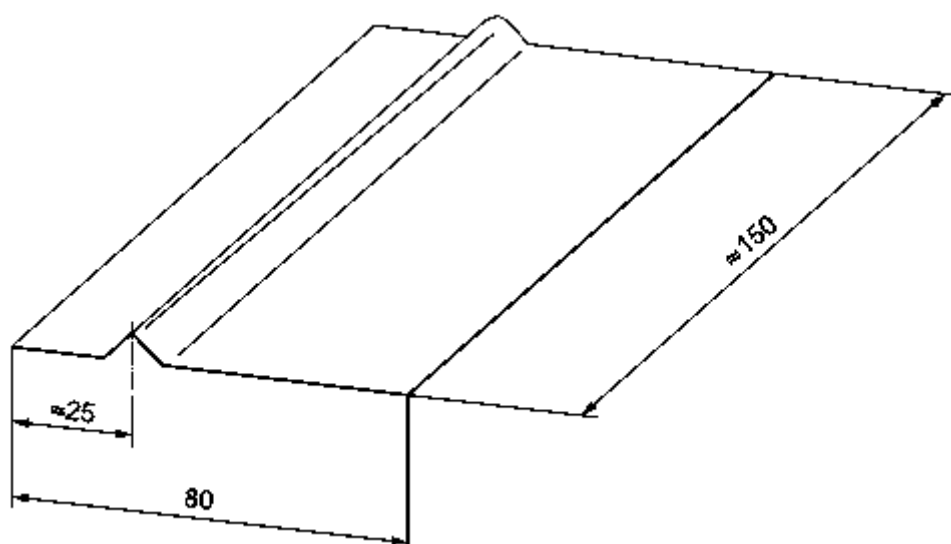
марок, находящиеся внутри зданий с неагрессивными или слабоагрессивными средами, должны быть защищены от коррозии лакокрасочными покрытиями групп II и III, наносимыми на линиях окрашивания рулонного металла, или способами защиты, предусмотренными для слабоагрессивных сред по таблице Ц.1.

Ограждающие конструкции из стального тонколистового холоднокатаного неоцинкованного проката с лакокрасочными покрытиями групп II и III, нанесенными на линиях окрашивания рулонного металла, допускается предусматривать для сред с неагрессивной степенью воздействия.

Несущие металлоконструкции каркасов зданий из тонколистовых гнутых профилей и ограждающие конструкции, в том числе вентилируемых фасадов, изготавливаемые из тонколистового оцинкованного проката с горячим цинковым или электролитическим цинковым покрытиями, следует применять с учетом их коррозионной стойкости по таблице Ц.15. Несущие и ограждающие конструкции из тонколистового оцинкованного проката с дополнительным лакокрасочным покрытием следует применять с учетом таблиц Ц.8 и Ц.14. Для конструкций из тонколистового проката, одна из сторон которого подвергается незначительному агрессивному воздействию среды (например, обращена в помещение с неагрессивным воздействием среды), допускается применять цинковые покрытия классом ниже, чем для стороны, подвергающейся агрессивному воздействию среды (дифференцированное цинковое покрытие).

Выбирать марки материалов и толщину защитно-декоративных лакокрасочных покрытий для дополнительной защиты от коррозии тонколистового оцинкованного проката следует с учетом срока службы лакокрасочного покрытия в конкретных условиях эксплуатации. Прогнозируемый срок службы покрытия следует устанавливать по результатам ускоренных климатических испытаний образцов покрытий, представляющих собой плоские образцы по ГОСТ 9.401 с дополнительным поперечным перегибом в соответствии с рисунком 1, а или 1, б. Ускоренные испытания покрытий проводятся по ГОСТ 9.401. Метод и количество циклов испытаний по ГОСТ 9.401 выбирают исходя из условий эксплуатации изделия и нормируемого срока службы. Испытание покрытий конструкций для капитального строительства каждого типа проводят не реже одного раза в два года, или при смене вида, или поставщика применяемого сырья и исходных материалов. Для предприятий с интегрированной системой менеджмента качества допускается проводить периодические испытания.

а



б

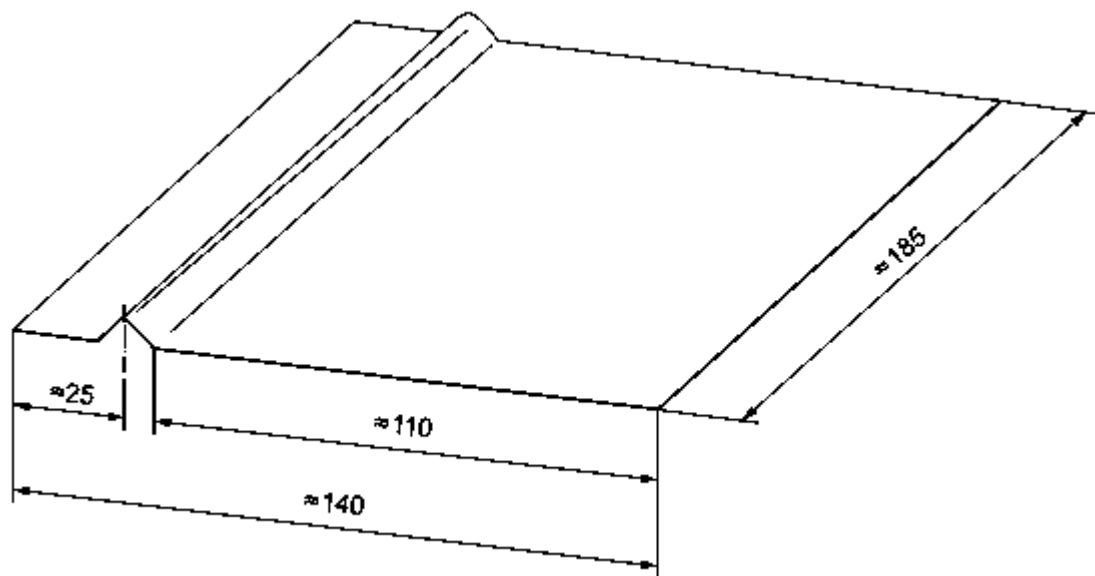


Рисунок 1\*

Способы защиты от коррозии стальных несущих и ограждающих конструкций из тонколистового холоднокатаного проката приведены в таблицах Ц.8, Ц.10, Ц.15.

Требования к конструкциям из стального тонколистового оцинкованного рулонного проката с дополнительным лакокрасочным покрытием приведены в таблице Ц.14.

При выборе способа защиты от коррозии следует учитывать сроки и условия хранения металлоконструкций, сроки строительства и требования к защите от коррозии конструкций повышенной степени ответственности.

Справочные данные по сроку службы горячих цинковых, гальванических (электролитических), термодиффузионных и других покрытий в зависимости от категории коррозионной агрессивности атмосферы приведены в таблице Ц.15.

9.3.2 При проектировании несущих конструкций из алюминия, подвергающихся воздействию агрессивных сред (за исключением слабоагрессивного воздействия сред, содержащих хлор, хлорид водорода или фторид водорода группы газов В), следует соблюдать требования по защите от коррозии как для ограждающих конструкций из алюминия. Для сред, указанных как исключение, несущие конструкции из алюминия всех марок должны быть защищены от коррозии путем электрохимического анодирования (толщина слоя  $t \geq 15$  мкм).

Конструкции, эксплуатируемые в воде с суммарной концентрацией сульфатов и хлоридов свыше 5 г/л, должны быть защищены электрохимическим анодированием ( $t \geq 15$  мкм) с последующим нанесением водостойких лакокрасочных покрытий IV группы.

Толщина слоя лакокрасочных покрытий для ограждающих и несущих конструкций из алюминия должна быть не менее 70 мкм.

Примыкание конструкций из алюминия к конструкциям из кирпича или бетона допускается только после полного твердения раствора или бетона независимо от степени агрессивного воздействия среды. Участки примыкания должны быть защищены лакокрасочными покрытиями. Обетонирование конструкций из алюминия не допускается. Примыкание окрашенных конструкций из алюминия к деревянным допускается при условии их пропитки креозотом.

9.3.3 Степень очистки поверхности несущих стальных конструкций от прокатной окалины, ржавчины, шлаковых включений перед нанесением защитных покрытий должна соответствовать требованиям, приведенным в таблице Х.6. В технически обоснованных случаях степень очистки поверхности стальных конструкций от окалины и ржавчины допускается повышать на один уровень.

Поверхность ограждающих стальных конструкций под лакокрасочные покрытия следует очищать до степени очистки I.

Обезжиривание поверхности должно соответствовать первой степени по ГОСТ 9.402.

На поверхности металлоконструкций, подготовленных к защите от коррозии, должны отсутствовать: заусенцы, острые кромки, сварочные брызги и шлак, остатки флюса, нерегулярные и острые края профиля сварных швов, наплывы, острые или глубокие подрезы, поры и кратеры сварных швов, дефекты, возникшие при прокатке и литье в виде неметаллических макровключений, раковин, трещин и неровностей, питтинги и язвы, желобки, выемки радиусом менее 4 мм.

Очистку поверхности алюминиевых конструкций перед нанесением лакокрасочных покрытий необходимо проводить в соответствии с требованиями нормативных документов. Для обеспечения адгезии лакокрасочных покрытий необходимо предусматривать химическое оксидирование или электрохимическое анодирование поверхности конструкций.

9.3.4 В проектах несущих стальных конструкций следует указывать, что качество лакокрасочного покрытия должно соответствовать классам по ГОСТ 9.032: IV или V - для среднеагрессивной и сильноагрессивной среды и для конструкций в слабоагрессивных и неагрессивных средах, находящихся в зоне рабочих площадок; от IV до VI - для прочих конструкций в слабоагрессивных средах и до VII - в неагрессивных средах.

Для защиты стальных и алюминиевых конструкций от коррозии применяются лакокрасочные покрытия групп:

I - алкидные (пентафталевые, глифталевые, алкидно-стирольные), алкидно-уретановые (уралкидные), масляные, масляно-битумные, эпоксиэфирные, полиэфирные, нитроцеллюлозные;

II - фенолоформальдегидные, перхлорвиниловые и на сополимерах винилхлорида, хлоркаучуковые, поливинилбутиральные, акриловые, полиэфирные, полиэфирсиликоновые, органосиликатные;

III - перхлорвиниловые и на сополимерах винилхлорида, хлоркаучуковые, фторполимерные, полистирольные, кремнийорганические, органосиликатные, полисилоксановые, полиуретановые, полимочевинные, полиэтиленовые, эпоксидные;

IV - перхлорвиниловые и на сополимерах винилхлорида, фторполимерные, эпоксидные, полиуретановые, полимочевинные, полиэтиленовые.

Адгезия покрытия к защищаемой поверхности по методу решетчатого надреза должна быть по ГОСТ 31149 не более двух баллов для покрытия толщиной до 250 мкм; адгезия покрытия толщиной более 250 мкм по методу X-образного надреза по ГОСТ 32702.2 - не более одного балла или по методу нормального отрыва по ГОСТ 32299 - не менее 4 МПа.

При разработке проекта защиты от коррозии металлических конструкций следует руководствоваться требованиями ГОСТ 21.513.

Необходимо указывать, что защиту от коррозии следует проводить с выполнением полосового окрашивания - предварительного нанесения кистью дополнительного слоя лакокрасочного покрытия в виде полосы на все кромки, сварные швы и труднодоступные места.

9.3.5 Допускается увеличение значения толщины лакокрасочного покрытия, приведенной в таблице Ц.1, не более чем на 20%. Возможность превышения толщины более чем на 20% должна быть подтверждена результатами исследований или заключением производителя лакокрасочного материала. Конструкции должны быть полностью защищены от коррозии на предприятии-изготовителе.

Для крупногабаритных конструкций, которые на монтаже подвергаются укрупнительной сборке с применением сдвигоустойчивых соединений на высокопрочных болтах или сварки, на предприятии-изготовителе предусматривать только нанесение грунтовочного слоя. Полная защита от коррозии, в этом случае, выполняется на строительной площадке, после завершения монтажа.

В случае требований заказчика полностью защищать конструкции от коррозии на предприятии-изготовителе, это требование следует указывать в пояснительной записке или чертежах проекта, с обязательным уточнением необходимости последующего восстановления покрытий, поврежденных в процессе транспортирования, хранения, в местах монтажных стыков.

9.3.6 При проектировании защиты от коррозии конструкций зданий и сооружений, строящихся в районах с расчетной температурой наружного воздуха ниже минус 40°C, следует учитывать стойкость лакокрасочных покрытий в условиях холодного климата. Стойкость покрытий следует устанавливать по результатам ускоренных климатических испытаний по ГОСТ 9.401. За температуру наружного воздуха согласно СП 131.13330 принимают температуру наиболее холодной пятидневки.

9.3.7 Горячее цинкование методом погружения в расплав по ГОСТ 9.307 и термодиффузионное цинкование по ГОСТ Р 9.316 необходимо предусматривать для защиты от коррозии стальных конструкций с болтовыми соединениями, со стыковой сваркой и угловыми швами, а также болтов, шайб и гаек. Эти методы защиты от коррозии допускается предусматривать для стальных конструкций со сваркой внахлест при условии сплошной обварки по контуру или обеспечения гарантированного зазора между свариваемыми элементами не менее 1,5 мм.

Монтажные сварные швы соединений конструкций должны быть защищены путем газотермического напыления цинка (по ГОСТ 9.304), или цинкированием, или лакокрасочными покрытиями групп III и IV с применением протекторной цинконаполненной грунтовки после монтажа конструкций. Оцинкованные плоскости сопряжения конструкций на высокопрочных болтах должны быть перед монтажом обработаны металлической дробью для обеспечения коэффициента трения не ниже 0,37.

Примечание - Цинкирование - это процесс получения защитного антикоррозионного покрытия на стальных конструкциях на основе специального протекторного состава, содержащего не менее 95% цинка в сухой пленке и наносимого методами, применяемыми для нанесения лакокрасочных материалов.

Вместо горячего цинкования стальных конструкций (при толщине слоя 60-100 мкм) допускается предусматривать для мелких элементов (с мерной длиной до 1 м), кроме болтов, гаек и шайб, гальваническое цинкование или кадмирование (при толщине слоя 42 мкм) с последующим хроматированием. Этот метод защиты от коррозии допускается предусматривать для болтов обычной прочности, гаек и шайб при толщине слоя до 21 мкм (толщина покрытия в резьбе должна обеспечивать свинчиваемость резьбового соединения) с последующей дополнительной защитой выступающих частей болтовых соединений лакокрасочными покрытиями III и IV групп.

При определении срока службы защитных покрытий, крепежа и малогабаритных элементов конструкций следует учитывать справочные данные по скорости проникновения коррозии, приведенные в таблице Ц.11.

9.3.8 Газотермические цинковые и алюминиевые покрытия по ГОСТ 9.304, в том числе комбинированные покрытия, состоящие из газотермических металлических и лакокрасочных покрытий, следует предусматривать для защиты от коррозии стальных конструкций зданий и сооружений в агрессивных средах в соответствии с таблицами Ц.1 и Ц.6, а также при повышенных требованиях к долговременной защите конструкций от коррозии или отсутствию возможности возобновления защитных покрытий в процессе эксплуатации.

Газотермические цинковые и алюминиевые покрытия следует предусматривать для защиты от коррозии стальных конструкций со сварными, болтовыми и заклепочными соединениями. Газотермическое напыление на места сварных монтажных соединений до выполнения сварки не производится. Защиту монтажных соединений после монтажа конструкций с газотермическими цинковыми покрытиями следует предусматривать газотермическими цинковыми покрытиями, цинкированием или лакокрасочными покрытиями групп III и IV с предварительным цинкированием или с применением протекторной цинконаполненной грунтовки, конструкций с алюминиевыми газотермическими покрытиями - газотермическими алюминиевыми покрытиями или лакокрасочными покрытиями групп III и IV с предварительным цинкированием или с применением протекторной цинконаполненной грунтовки. Допускается предусматривать газотермические покрытия для защиты конструкций, указанных в 9.3.7, если цинкование погружением в расплав не предусмотрено технологией.

9.3.9 Электрохимическую защиту для стальных конструкций следует предусматривать в соответствии с таблицей Ц.6 для следующих случаев:

- для сооружений, расположенных в грунтах;
- конструкций, частично или полностью погруженных в жидкие среды, приведенные в таблице Х.3 (кроме растворов щелочей);
- внутренних поверхностей днищ резервуаров для нефти и нефтепродуктов, если в резервуарах оттаивается вода.

Электрохимическую защиту конструкций в грунтах необходимо предусматривать совместно с изоляционными покрытиями с учетом требований ГОСТ 9.602, а в жидких средах допускается предусматривать совместно с лакокрасочными покрытиями III и IV групп.

9.3.10 Химическое окислирование с последующим нанесением лакокрасочных покрытий или электрохимическое анодирование поверхности должны предусматриваться для защиты от коррозии конструкций из алюминия. Участки конструкций, на которых нарушена целостность защитной анодной или лакокрасочной пленки в процессе сварки, клепки и других работ, выполняемых при монтаже, должны быть после предварительной зачистки защищены лакокрасочными покрытиями.

9.3.11 Для защиты от коррозии конструкций, засыпаемых грунтом, следует предусматривать изоляционные покрытия. Элементы круглого и прямоугольного сечения, в том числе из канатов, тросов, труб, защищают по ГОСТ 9.602 нормальными, усиленными покрытиями. Допускается применять покрытия из полимерных липких лент или на основе битумно-резиновых, битумно-полимерных и подобных составов с армирующей обмоткой; листовые конструкции и конструкции из профильного проката - битумно-полимерными или битумно-резиновыми покрытиями при толщине слоя не менее 3 мм или эпоксидными лакокрасочными покрытиями толщиной не менее 0,2 мм в сочетании с мастиками на основе хлоропренового каучука при толщине слоя не менее 2 мм или покрытиями на основе полимочевины толщиной слоя не менее 1,2 мм. До монтажа допускается предусматривать грунтование мест монтажной сварки битумными грунтовками в один слой.

Защиту от коррозии свай при забивном, бурозабивном и буроопускном способах погружения следует выполнять антикоррозионными покрытиями, стойкими к механическим воздействиям, возникающим в результате погружения, сезонного промерзания - оттаивания и морозного пучения грунтов и соответствующими ГОСТ 9.602: эпоксидными, однокомпонентными полиуретановыми по протекторной грунтовке, полимочевинными, а также другими защитными покрытиями при условии обеспечения выполнения требований указанного стандарта.

При отсутствии электрохимической защиты конструкций, расположенных в грунтах, при назначении припусков на коррозию следует учитывать степень агрессивного воздействия среды по таблице Х.5 и скорость коррозии стали в различных по агрессивности средах по таблице Ц.11.

9.3.12 При проектировании защиты стальных строительных конструкций от коррозии под действием блуждающих токов следует руководствоваться требованиями ГОСТ 9.602 и других нормативных документов.

9.3.13 При выборе способов антикоррозионной защиты крепежных изделий: болтов, винтов, шпилек, гаек и шайб; самонарезающих и самосверлящих винтов, дюбелей, анкерных распорных элементов; вытяжных заклепок; мелких элементов конструкций - следует руководствоваться таблицей Ц.12.

При степени агрессивного воздействия слабоагрессивная-1, слабоагрессивная-2 допускается для предотвращения коррозионного растрескивания защиту от коррозии высокопрочных болтов из стали марок 40Х, 40ХФА, 30ХЗМФ (по ГОСТ 10702) и 30Х2НМФА выполнять лакокрасочными покрытиями, нанося их на выступающие части болтов после монтажа. При этом применяют лакокрасочные покрытия, такие же, как у основных конструкций, с учетом обеспечения адгезии с поверхностью выступающих частей болтов. В агрессивных средах, кроме того, должна быть обеспечена герметизация по контуру соединений на высокопрочных болтах.

Для предотвращения коррозионного растрескивания высокопрочных болтов должны быть обеспечены точное соответствие их характеристик требованиям ГОСТ 32484.1, соблюдение режимов термической обработки болтов и указаний по производству монтажа соединений. Кроме того, в средне- и сильноагрессивных средах высокопрочные болты должны быть защищены от коррозии металлическими покрытиями до монтажа. По окончании монтажа конструкции вместе с выступающими частями высокопрочных болтов должны быть защищены от коррозии

лакокрасочными покрытиями с последующей герметизацией.

9.3.14 При определении срока службы защитных покрытий на крепеже и малогабаритных элементах конструкций следует учитывать справочные данные по скорости проникновения коррозии, приведенные в таблице Ц.11.

9.3.15 Технология изготовления и цинкования болтов и других крепежных изделий класса прочности 8.8 и выше - по ГОСТ ISO 898-1, из высокопрочной стали марок 40X, 30X3МФ по ГОСТ 10702 и их аналогов (низколегированные среднеуглеродистые), стали 20ХН2МТРБ и ее аналогов (низколегированные малоуглеродистые) должна обеспечивать соответствие механических свойств требованиям ГОСТ 32484.1 и др.

9.3.16 При горячем цинковании болтов, винтов, шпилек, гаек из высокопрочной стали допускается для обеспечения свинчиваемости проводить прорезание гаек со снижением класса точности метрической резьбы, не ухудшающее механических и технологических свойств крепежных изделий.

9.3.17 Болты, винты, самонарезающие и самосверлящие винты, анкеры, дюбели, вытяжные заклепки из коррозионно-стойкой стали марок типа Х18Н9Т, 03Х17Н13М2Т (по ГОСТ 5632) или их аналогов, а также стали марки А4 (по ГОСТ ISO 3506-1) применяются без дополнительной защиты от коррозии в неагрессивных, слабоагрессивных, среднеагрессивных газообразных средах; стали марки А2 (по ГОСТ ISO 3506-1) применяются без дополнительной защиты от коррозии в неагрессивных, слабоагрессивных газообразных средах.

9.3.18 Болты до установки в монтажное положение должны храниться в условиях, исключающих их коррозионное повреждение.

#### **9.4 Требования к защите от коррозии стальных дымовых, газодымовых и вентиляционных труб, резервуаров**

9.4.1 Выбор стали для газоотводящих стволов и материалов для защиты их внутренних поверхностей от коррозии следует проводить по таблице Ц.2.

В проектах утепляемых газоотводящих стволов следует указывать, что для исключения конденсации на внутренней поверхности необходимо проводить утепление не только наружной стенки стволов, но и фланцев, колец и ребер жесткости.

Защиту от коррозии листов обшивки защитных кожухов утепляемых газоотводящих стволов следует предусматривать, как для ограждающих конструкций из алюминия или тонколистового оцинкованного проката, по таблицам Ц.6, Ц.10, Ц.15.

В проектах нефутерованных стальных труб необходимо предусматривать устройства для периодических осмотров внутренней поверхности ствола, а для труб типа "труба в трубе" - дополнительно для осмотра межтрубного пространства.

При проектировании стволов труб из отдельных элементов, подвешенных к несущему стальному каркасу, необходимо применять способы защиты конструкций каркаса от коррозии в соответствии с таблицами Ц.1 и Ц.6, а степень агрессивного воздействия сред определять по таблице Х.1 для газов группы С.

Верхняя часть газоотводящего ствола дымовой трубы должна быть выполнена из коррозионно-стойкой стали в соответствии с таблицей Ц.2.

Защиту от коррозии вентиляционных труб и коробов из алюминия и тонколистового оцинкованного проката следует выполнять в соответствии с таблицами Ц.6, Ц.12.

9.4.2 Конструкции несущих стальных каркасов вытяжных труб из стали марки 10ХНДП (по ГОСТ 19281) с условиями эксплуатации в слабоагрессивной среде (слабоагрессивная-1 и слабоагрессивная-2) наружного воздуха при увлажнении поверхности фазовой пленкой влаги до 2500 ч/год и стали марки 14ХГНДЦ (класс прочности С345) - ГОСТ Р 55374, ГОСТ 6713 при увлажнении поверхности фазовой пленкой влаги до 1000 ч/год допускается применять без защиты от коррозии.

Защиту от коррозии частей несущих стальных каркасов, находящихся в зоне окутывания отходящими газами, следует проектировать как для сильноагрессивной среды.

9.4.3 Степень агрессивного воздействия сред на внутренние поверхности стальных конструкций резервуаров для нефти и нефтепродуктов следует принимать по таблице X.7.

9.4.4 Способы защиты от коррозии наружных поверхностей конструкций надземных и подземных нетеплоизолируемых резервуаров, внутренних поверхностей теплоизолируемых и нетеплоизолируемых резервуаров для холодной воды, неорганических жидких сред (таблица X.3), нефти и нефтепродуктов (таблица X.7) из углеродистой и низколегированной стали или из алюминия должны предусматриваться в соответствии с таблицами Ц.1 и Ц.6.

При этом защита от коррозии внутренних поверхностей конструкций резервуаров для нефти и нефтепродуктов должна проектироваться с учетом требований ГОСТ 1510 по электростатической искробезопасности.

Защиту от коррозии наружной поверхности теплоизолируемых резервуаров следует назначать в соответствии с таблицей Ц.1, как для конструкций неотапливаемых зданий со слабоагрессивной средой, поверхности стенки на высоту до двух метров - как для среднеагрессивной среды. Защиту от коррозии листов обшивки защитного кожуха теплоизолируемых резервуаров следует предусматривать как для ограждающих конструкций из алюминия или тонколистового оцинкованного проката по таблицам Ц.6, Ц.8, Ц.10, Ц.15.

9.4.5 Защита внутренних поверхностей резервуаров для горячей воды (в подводной части) должна осуществляться электрохимической защитой, деаэрацией воды и предотвращением повторного насыщения ее кислородом в резервуарах путем нанесения на поверхность воды пленки расплавленного герметизирующего состава или подпора инертного газа. Допускается нанесение на подводные части резервуаров лакокрасочных покрытий, стойких к горячей воде.

9.4.6 При проектировании защиты внутренних поверхностей емкостей для хранения жидких минеральных удобрений, кислот и щелочей, из углеродистой стали, следует предусматривать футеровку неметаллическими химически стойкими материалами или электрохимическую защиту резервуаров для хранения минеральных удобрений и кислот. При этом конструкции должны быть рассчитаны с учетом деформаций от температурных воздействий на футеровочные материалы. Сварные швы корпусов таких резервуаров следует проектировать стыковыми. На конструкции резервуаров, защищенных от коррозии футеровками, не должны передаваться динамические нагрузки от технологического оборудования. Трубы с горячей водой или воздухом внутри таких резервуаров следует размещать на расстоянии не менее 50 мм от поверхности футеровки, а до лопастей-мешалок быстроходных перемешивающих устройств (частота вращения свыше 300 об./мин) - на расстоянии не менее 300 мм от футеровки.

9.4.7 Материалы покрытий внутренних поверхностей стальных резервуаров для жидких сред, указанных в 9.4.6, для защиты от коррозии следует принимать по таблицам Ц.3 и Ц.9.

9.4.8 Элементы конструкций, привариваемые к основным конструкциям внутри резервуара, должны быть обварены по контуру. Прерывистые сварные швы не допускаются.

## **10 Требования безопасности и охраны окружающей среды**

10.1 Материалы, используемые для защитных покрытий в помещениях и других местах, предназначенных для пребывания людей, содержания животных и птиц, продовольственных и лекарственных складах и хранилищах, резервуарах для питьевой воды, а также на предприятиях, где по условиям производства не допускается применение вредных веществ, должны быть безопасными для людей, животных и птиц.

10.2 Строительные материалы не должны оказывать негативное влияние на здоровье человека, т.е. не выделять вредных веществ, например, аммиака, сульфида водорода и др., а также спор грибов и бактерий в окружающую среду.

10.3 При производстве работ по защите поверхностей строительных конструкций зданий и

сооружений необходимо соблюдать правила техники безопасности и пожарной безопасности, предусмотренные нормативными документами.

10.4 Все работы, связанные с применением лакокрасочных материалов в строительстве, должны проводиться в соответствии с общими требованиями безопасности.

10.5 При проектировании участков антикоррозионной защиты, складов, узлов приготовления эмульсий, водных растворов, суспензий должны соблюдаться требования действующих норм в части санитарной, взрывной, взрывопожарной и пожарной безопасности.

10.6 Антикоррозионные покрытия не должны выделять во внешнюю среду вредные химические вещества в количествах, превышающих предельно допустимые концентрации (ПДК), утвержденные в установленном порядке.

10.7 Запрещается сбрасывать или сливать в водоемы санитарно-бытового использования и канализацию материалы антикоррозионной защиты, их растворы, эмульсии, а также отходы, образующиеся от промывки технологического оборудования и трубопроводов. В случае невозможности исключения сброса или слива вышеуказанных материалов или отходов необходимо предусмотреть предварительную очистку стоков.

## **11 Пожарная безопасность**

11.1 Защита от коррозии поверхностей строительных конструкций должна осуществляться с учетом требований по пределу огнестойкости и пожарной опасности. Выбор антикоррозионных материалов должен осуществляться с учетом их пожарно-технических характеристик (пожарной опасности) и их совместимости с огнезащитными материалами.

11.2 Порядок классификации строительных конструкций по огнестойкости и пожарной опасности устанавливается в соответствии с [1] и нормативными документами по пожарной безопасности.

11.3 Пределы огнестойкости и классы пожарной опасности строительных конструкций с первичной защитой должны соответствовать требуемой степени огнестойкости и классу конструкционной пожарной опасности зданий и сооружений по СП 2.13130.

11.4 Требуемые классы пожарной опасности антикоррозионных материалов вторичной защиты определяются нормативными документами и нормативными правовыми актами по пожарной безопасности.

11.5 Совместное применение антикоррозионных и огнезащитных составов должно осуществляться с учетом их совместимости и адгезии. Возможность применения огнезащитных составов поверх антикоррозионных необходимо подтверждать огневыми испытаниями. Средства огнезащиты, наносимые на конструкции, не должны приводить к коррозии конструкций.

11.6 В случаях, когда в результате замены противокоррозионных покрытий эксплуатируемой конструкции нарушается огнезащитное покрытие, необходимо предусматривать мероприятия по восстановлению огнезащитного покрытия для обеспечения требуемых пределов огнестойкости и (или) классов функциональной пожарной опасности.

11.7 При использовании конструкционной огнезащиты необходимо предусматривать дополнительные мероприятия по обеспечению коррозионной защиты конструкций с учетом вида и степени агрессивного воздействия среды.

11.8 Напыляемые огнезащитные составы и тонкослойные огнезащитные покрытия должны предусматриваться стойкими к условиям агрессивной среды или быть защищены специальными (не огнеопасными) покрытиями. При применении огнезащитных составов с защитой поверхности покрытия огнезащитные характеристики следует определять с учетом поверхностного слоя. Средства огнезащиты следует применять в соответствии с разработанным проектом огнезащиты. Проект должен содержать данные об огнезащитной эффективности средств огнезащиты, прочности, результаты теплотехнических расчетов по обеспечению пределов огнестойкости, а также сведения об условиях применения и эксплуатации огнезащиты.

11.9 Для определения качества выполненной огнезащитной обработки конструкций, защищенных огнезащитными средствами, проводится визуальный осмотр нанесенных огнезащитных покрытий для выявления необработанных мест, трещин, отслоений, изменения цвета, посторонних пятен, инородных включений и других повреждений, а также измерение толщины нанесенного слоя. Внешний вид и толщина слоя огнезащитного покрытия, нанесенного на защищаемую поверхность, должны соответствовать требованиям нормативной документации на конкретное покрытие.

## Приложение А

### Классификация сред эксплуатации

Таблица А.1 - Среды эксплуатации

Индекс	Среда эксплуатации	Пример конструкций
<b>1 Среда без признаков агрессии</b>		
Х0	Для бетона без арматуры и закладных деталей: среды, кроме воздействия замораживания - оттаивания, истирания и химической агрессии.  Для железобетона: сухая	Конструкции внутри помещений с сухим режимом эксплуатации
<b>2 Коррозия арматуры вследствие карбонизации</b>		
ХС 1	Сухая и постоянно влажная среда	Конструкции помещений в жилых домах, за исключением кухонь, ванных, прачечных  Бетон постоянно под водой
ХС 2	Влажная и кратковременно сухая	Поверхности бетона, длительно смачиваемые водой. Фундаменты
ХС 3	Умеренно влажная среда (влажные помещения, влажный климат)	Конструкции, на которые часто или постоянно воздействует наружный воздух без увлажнения атмосферными осадками. Конструкции под навесом. Конструкции внутри помещений с высокой влажностью (общественные кухни, ванные, прачечные, крытые бассейны, помещения для скота)
ХС 4	Переменное увлажнение и высушивание	Наружные конструкции, подвергающиеся действию дождя
<b>3 Коррозия вследствие действия хлоридов (кроме морской воды)</b>		
В случае, когда бетон, содержащий стальную арматуру или закладные детали, подвергается действию хлоридов, включая соли, применяемые как антиобледенители, агрессивная среда классифицируется по следующим показателям		
ХD 1	Среда с умеренной влажностью	Конструкции, подвергающиеся воздействию аэрозоля солей хлоридов

XD 2	Влажный и редко сухой режим эксплуатации	Плавательные бассейны. Конструкции, подвергающиеся воздействию промышленных сточных вод, содержащих хлориды
XD 3	Переменное увлажнение и высушивание	Конструкции мостов, подвергающиеся обрызгиванию растворами противогололедных реагентов. Покрытие дорог. Перекрытия парковок
4 Коррозия, вызванная действием морской воды		
В случае, когда бетон, содержащий стальную арматуру и закладные детали, подвергается действию хлоридов из морской воды или аэрозолей морской воды, агрессивная среда классифицируется по следующим показателям		
XS 1	Воздействие аэрозолей, но без прямого контакта с морской водой	Береговые сооружения
XS 2	Под водой	Подводные части морских сооружений
XS 3	Зона прилива и отлива, обрызгивание	Части морских сооружений в зоне переменного уровня воды
5 Повреждение бетона, вызванное переменным замораживанием и оттаиванием, в присутствии или без солей противобледенителей		
При действии на насыщенный водой бетон переменного замораживания и оттаивания агрессивная среда классифицируется по следующим признакам:		
XF 1	Умеренное водонасыщение без антиобледенителей	Вертикальные поверхности зданий и сооружений при действии дождя и мороза
XF 2	Умеренное водонасыщение с антиобледенителями	Вертикальные поверхности зданий и сооружений, подвергающиеся обрызгиванию растворами антиобледенителей и замораживанию
XF 3	Сильное водонасыщение без антиобледенителей	Сооружение при действии дождей и мороза
XF 4	Сильное насыщение растворами солей антиобледенителей или морской водой	Дорожные покрытия, обрабатываемые противогололедными реагентами. Горизонтальные поверхности мостов, ступени наружных лестниц и др. Зона переменного уровня для морских сооружений при действии мороза
6 Химическая и биологическая агрессия		
При действии химических агентов из почвы, подземных вод, коррозионная среда классифицируется по следующим признакам		
XA 1	Незначительное содержание агрессивных агентов - слабая степень агрессивности среды по таблицам Б.3, Б.4, В.1-В.7, Г.2	Конструкции в подземных водах
XA 2	Умеренное содержание агрессивных	Конструкции, находящиеся в контакте с

	агентов - средняя степень агрессивности среды по таблицам Б.3, Б.4, В.1-В.7, Г.2	морской водой. Конструкции в агрессивных грунтах
XA 3	Высокое содержание агрессивных агентов - сильная степень агрессивности среды по таблицам Б.3, Б.4, В.1-В.7, Г.2	Промышленные водоочистные сооружения с химическими агрессивными стоками. Кормушки в животноводстве. Градирни с системами газоочистки. Склады минеральных удобрений
7 Коррозия бетона вследствие реакции щелочей с кремнеземом заполнителей		
В зависимости от влажности среда классифицируется по следующим признакам		
WO	Бетон находится в сухой среде	Конструкции внутри сухих помещений. Конструкции в наружном воздухе вне действия осадков, поверхностных вод и грунтовой влаги
WF	Бетон часто или длительно увлажняется	Наружные конструкции, не защищенные от воздействия осадков, поверхностных вод и грунтовой влаги.  Конструкции во влажных помещениях, например, бассейнах, прачечных и других помещениях с относительной влажностью преимущественно более 80%.  Конструкции, часто подвергающиеся действию конденсата, например, трубы, станции теплообменников, фильтровальные камеры, животноводческие помещения.  Массивные конструкции, минимальный размер которых превосходит 0,8 м, независимо от доступа влаги
WA	Бетон, на который помимо воздействий среды WF действуют часто или длительно щелочи, поступающие извне	Конструкции, подвергающиеся воздействию морской воды.  Конструкции, на которые воздействуют противогололедные соли без дополнительного динамического воздействия (например, зона обрызгивания).  Конструкции промышленных и сельскохозяйственных зданий (например, шламонакопители), подвергающиеся воздействию щелочных солей
WS	Бетон с высокими динамическими нагрузками и прямым воздействием щелочей	Конструкции, подвергающиеся воздействию противогололедных солей и дополнительно высоким динамическим нагрузкам (например, бетон дорожных покрытий)
Примечание - Для морской воды с различным содержанием хлоридов требования к		

бетону указаны в таблице Г.1.

Агрессивное воздействие должно быть дополнительно изучено в случае:

- действия химических агентов, не указанных в таблицах Б.2, Б.4, В.3;
- высокой скорости (более 1 м/с) течения воды, содержащей химические агенты, приведенные в таблицах В.3, В.4, В.5.

## Приложение Б

### Классификация агрессивности сред

Таблица Б.1 - Классификация агрессивных газовых сред

Влажностный режим помещений <sup>1)</sup>	Группа газов	Степень агрессивного воздействия газовых сред <sup>2)</sup> на конструкции из	
		бетона	железобетона
Сухой Сухая	A	Неагрессивная	Неагрессивная
	B	То же	То же
	C	"	Слабоагрессивная
	D	"	Среднеагрессивная
Нормальный Нормальная	A	Неагрессивная	Неагрессивная
	B	То же	Слабоагрессивная
	C	"	Среднеагрессивная
	D	Слабоагрессивная	Сильноагрессивная
Влажный или мокрый <sup>4)</sup> Влажная	A	Неагрессивная	Слабоагрессивная
	B <sup>5)</sup>	То же	Среднеагрессивная
	C <sup>5)</sup>	Слабоагрессивная	Сильноагрессивная
	D <sup>5)</sup>	Среднеагрессивная	То же

<sup>1)</sup> Определяется по таблицам 1 и 2 СП 50.13330.2012.

<sup>2)</sup> При наличии в газовой среде нескольких агрессивных газов степень агрессивного воздействия среды определяется по наиболее агрессивному газу.

3) Определяется по приложению В СП 50.13330.2012.

4) Для конструкций отапливаемых зданий, на поверхностях которых допускается образование конденсата, степень агрессивного воздействия среды устанавливается как для конструкций в среде с влажным или мокрым режимом помещений.

5) При наличии в газовой среде сульфида водорода степень агрессивного воздействия среды к бетону принимается как сильная.

Примечание - Степень агрессивного воздействия указана для бетона марки по водонепроницаемости W4.

Таблица Б.2 - Группы агрессивных газов в зависимости от их вида и концентрации

Наименование	Концентрация, мг/м <sup>3</sup> , для газов группы			
	A	B	C	D
Диоксид углерода	До 2000	Св. 2000	-	-
Аммиак	До 0,2	Св. 0,2 до 20	Св. 20	-
Диоксид серы	До 0,5	Св. 0,5 до 10	Св. 10 до 200	Св. 200 до 1000
Фторид водорода	До 0,05	Св. 0,05 до 5	Св. 5 до 10	Св. 10 до 100
Сульфид водорода	До 0,01	Св. 0,01 до 5	Св. 5 до 100	Св. 100
Оксиды азота <sup>1)</sup>	До 0,1	Св. 0,1 до 5	Св. 5 до 25	Св. 25 до 100
Хлор	До 0,1	Св. 0,1 до 1	Св. 1 до 5	Св. 5 до 10
Хлорид водорода	До 0,05	Св. 0,05 до 5	Св. 5 до 10	Св. 10 до 100

<sup>1)</sup> Растворяющиеся в воде с образованием растворов кислот.

Примечания

1 В чистом воздухе содержание диоксида углерода около 600 мг/м<sup>3</sup>.

2 При концентрации газов, превышающей пределы, указанные в графе D настоящей таблицы, возможность применения материала для строительных конструкций следует определять на основании результатов экспериментальных исследований. При наличии в среде нескольких газов принимается более агрессивная (от A к D) группа.

Таблица Б.3 - Классификация агрессивных твердых сред

Влажностный режим помещений <sup>1)</sup>	Растворимость твердых сред в воде <sup>2),3)</sup> и их гигроскопичность	Степень агрессивного воздействия твердых сред на конструкции из	
		бетона	железобетона
Сухой Сухая	Хорошо растворимые малогигроскопичные	Неагрессивная	Слабоагрессивная
	Хорошо растворимые гигроскопичные	Слабоагрессивная	Среднеагрессивная
Нормальный Нормальная	Хорошо растворимые малогигроскопичные	То же	Слабоагрессивная
	Хорошо растворимые гигроскопичные		Среднеагрессивная <sup>5)</sup>
Влажный или мокрый Влажная	Хорошо растворимые малогигроскопичные	"	Среднеагрессивная <sup>6)</sup>
	Хорошо растворимые гигроскопичные		Среднеагрессивная <sup>5)</sup>

1) Определяется по таблицам 1 и 2 СП 50.13330.2012.

2) Перечень наиболее распространенных растворимых веществ и их характеристики приведены в таблице Б.4.

3) Присутствие малорастворимых веществ не влияет на агрессивность среды.

4) Определяется по приложению В СП 50.13330.2012.

5) Степень агрессивного воздействия следует уточнять по таблицам В.3-В.5, Г.1, Г.2.

б) Соли, содержащие хлориды, следует относить к сильноагрессивной среде.

Примечания

1 При воздействии хорошо растворимых гигроскопических сред в помещениях с влажным и мокрым режимами и периодическом воздействии отрицательных температур следует учитывать морозную деструкцию бетона по таблице Ж.1.

2 Степень агрессивного воздействия указана для бетона марки по водонепроницаемости W4.

Таблица Б.4 - Характеристика твердых сред (солей, оксидов, гидроксидов, органических соединений, аэрозолей и пыли)

Растворимость твердых сред в воде и их гигроскопичность	Наиболее распространенные соли, оксиды, гидроксиды, органические соединения, аэрозоли, пыли
Малорастворимые	Силикаты, фосфаты (вторичные и третичные) и карбонаты магния, кальция, бария, свинца; сульфаты бария, свинца; оксиды и гидроксиды железа, хрома, алюминия, кремния, суперфосфат
Хорошо растворимые, малогигроскопичные	Хлориды и сульфаты натрия, калия, аммония; нитраты кальция, бария, свинца, магния; карбонаты щелочных металлов, карбамид
Хорошо растворимые, гигроскопичные	Хлориды кальция, магния, алюминия, цинка, железа; сульфаты магния, марганца, цинка, железа; нитраты и нитриты натрия, калия, аммония; все первичные фосфаты; вторичный фосфат натрия; оксиды и гидроксиды натрия, калия
Примечание - К малорастворимым относятся соединения растворимостью менее 2 г/дм <sup>3</sup> , к хорошо растворимым - свыше 2 г/дм <sup>3</sup> . К малогигроскопичным относятся соединения, имеющие при температуре 20°С равновесную относительную влажность 60% и более, а к гигроскопичным - менее 60%.	

Приложение В

**Степень агрессивного воздействия сред**

Таблица В.1 - Степень агрессивного воздействия сульфатов в грунтах на бетоны марок по водонепроницаемости W4-W20

Цемент	Показатель агрессивности грунта, мг/кг, на бетон	Степень
--------	--------------------------------------------------	---------

		марки по водонепроницаемости					агрессивного воздействия грунта на бетон
Группа цемент ов по сульфа то-стой кости	Вид цемента	W4	W6	W8	W10-W14	W16-W20	
I	Портландцемент , не вошедший в группу II	500-100 0	Св. 1000-150 0	Св. 1500-200 0	Св. 2000-300 0	Св. 3000-400 0	Слабоагресси вная
		1000-15 00	Св. 1500-200 0	Св. 2000-300 0	Св. 3000-400 0	Св. 4000-500 0	Среднеагресс ивная
		Св. 1500	Св. 2000	Св. 3000	Св. 4000	Св. 5000	Сильноагресс ивная
II	Портландцемент с содержанием в клинкере $C_3S$ - не более 65%, $C_3A$ - не более 7%, $C_3A+C_4AF$ - не более 22% и шлакопортландц емент	3000-40 00	Св. 4000-500 0	Св. 5000-800 0	Св. 8000-100 00	Св. 10000-12 000	Слабоагресси вная
		4000-50 00	Св. 5000-800 0	Св. 8000-100 00	Св. 10000-12 000	Св. 12000-15 000	Среднеагресс ивная
		Св. 5000	Св. 8000	Св. 10000	Св. 12000	Св. 15000	Сильноагресс ивная
III	Сульфатостойки е цементы	6000-80 00	Св. 8000-100 00	Св. 10000-12 000	Св. 12000-15 000	Св. 15000-20 000	Слабоагресси вная
		8000-10 000	Св. 10000-12 000	Св. 12000-15 000	Св. 15000-20 000	Св. 20000-24 000	Среднеагресс ивная
		Св. 10000	Св. 12000	Св. 15000	Св. 20000	Св. 20000	Сильноагресс ивная

Таблица В.2 - Степень агрессивного воздействия хлоридов в грунтах на стальную арматуру железобетонных конструкций

Показатель агрессивности грунта <sup>1)</sup> с содержанием хлоридов, мг/кг, для бетонов марок по водонепроницаемости			Степень агрессивного воздействия грунта на стальную арматуру в бетоне
W4-W6	W8-W10	Более W10	
Св. 250 до 500	Св. 500 до 1000	Св. 1000 до 7500	Слабоагрессивная
Св. 500 до 5000	Св. 1000 до 7500	Св. 7500 до 10000	Среднеагрессивная
Св. 5000	Св. 7500	Св. 10000	Сильноагрессивная

<sup>1)</sup> При наличии подземных вод толщина защитного слоя бетона и марка по водонепроницаемости принимаются по таблице Г.1

Примечание - Показатели приведены для конструкций с защитным слоем бетона толщиной 20 мм. При толщине защитного слоя 25, 30 и 50 мм показатели умножаются на 1,5, 1,7 и 2,5.

Таблица В.3 - Степень агрессивного воздействия жидких неорганических сред на бетон

Показатель агрессивности	Показатель агрессивности жидкой среды <sup>1)</sup> для сооружений, расположенных в грунтах с коэффициентом фильтрации свыше 0,1 м/сут, в открытом водоеме и для напорных сооружений из бетона марки по водонепроницаемости				Степень агрессивного воздействия жидкой неорганической среды на бетон
	W4	W6	W8	W10-W12	
Бикарбонатная щелочность $\text{HCO}_3^-$ , мг-экв/дм <sup>3</sup> (град) <sup>2)</sup>	Св. 0 до 1,05	-	-	-	Слабоагрессивная
Водородный показатель pH <sup>3)</sup>	Св. 5,0 до 6,5	Св. 4,0 до 5,0	Св. 3,5 до 4,0	Св. 3,0 до 3,5	То же
	Св. 4,0 до 5,0	Св. 3,5 до 4,0	Св. 3,0 до 3,5	Св. 2,5 до 3,0	Среднеагрессивная
	4,0 и менее	3,5 и менее	3,0 и менее	2,0 и менее	Сильноагрессивная

Содержание агрессивной углекислоты $\text{CO}_2$ , мг/дм <sup>3</sup>	Св. 10 до 40	Св. 40 до 100	Св. 100	-	Слабоагрессивная
	Св. 40 до 100	Св. 100	-	-	Среднеагрессивная
Содержание солей магния, мг/дм <sup>3</sup> , в пересчете на ион $\text{Mg}^{2+}$	Св. 1000 до 2000	Св. 2000 до 3000	Св. 3000 до 4000	Св. 4000 до 5000	Слабоагрессивная
	Св. 2000 до 3000	Св. 3000 до 4000	Св. 4000 до 5000	Св. 5000 до 6000	Среднеагрессивная
	Св. 3000	Св. 4000	Св. 5000	Св. 6000	Сильноагрессивная
Содержание солей аммония, мг/дм <sup>3</sup> , в пересчете на ион $\text{NH}_4^+$	Св. 100 до 500	Св. 500 до 800	Св. 800 до 1000	4)	Слабоагрессивная
	Св. 500 до 800	Св. 800 до 1000	Св. 1000 до 1500	4)	Среднеагрессивная
	Св. 800	Св. 1000	Св. 1500	4)	Сильноагрессивная
Содержание едких щелочей мг/дм <sup>3</sup> , в пересчете на ионы $\text{Na}^+$ и $\text{K}^+$	Св. 50000 до 60000	Св. 60000 до 80000	Св. 80000 до 100000	4)	Слабоагрессивная
	Св. 60000 до 80000	Св. 80000 до 100000	Св. 100000 до 150000	4)	Среднеагрессивная
	Св. 80000	Св. 100000	Св. 150000	4)	Сильноагрессивная
Суммарное содержание хлоридов, сульфатов <sup>5)</sup> , нитратов и др. солей, мг/дм <sup>3</sup> , при наличии	Св. 10000 до 20000	Св. 20000 до 50000	Св. 50000 до 60000	4)	Слабоагрессивная

испаряющих поверхностей					
	Св. 20000 до 50000	Св. 50000 до 60000	Св. 60000 до 70000	4)	Среднеагрессивная
	Св. 50000	Св. 60000	Св. 70000	4)	Сильноагрессивная

1) При оценке степени агрессивного воздействия среды в условиях эксплуатации сооружений, расположенных в слабофильтрующих грунтах с коэффициентом фильтрации менее 0,1 м/сут, значения показателей настоящей таблицы (кроме значений  $pH$ ) должны быть умножены на 1,3. Значения водородного показателя  $pH$  должны быть уменьшены на 0,5 для бетонов марок по водонепроницаемости W4-W8; для бетонов марок по водонепроницаемости более W8 степень агрессивного воздействия по величине  $pH$  оценивается как для бетона марки по водонепроницаемости W8.

2) При любом значении бикарбонатной щелочности среда неагрессивна по отношению к бетону марки по водонепроницаемости W6 и более, а также W4 при коэффициенте фильтрации грунта ниже 0,1 м/сут.

3) Оценка агрессивного воздействия среды по водородному показателю  $pH$  не распространяется на растворы органических кислот высоких концентраций и углекислоту.

4) Степень агрессивности устанавливается исследованиями.

5) Агрессивность растворов солей кристаллогидратов (сульфатов, хлоридов, нитратов и др.) при понижении температуры ниже 10°C повышается на один уровень. Содержание сульфатов в зависимости от вида и минералогического состава цемента не должно превышать пределов, указанных в таблицах В.4 и В.5.

Таблица В.4 - Степень агрессивного воздействия жидких сульфатных сред, содержащих бикарбонаты, для бетонов марок по водонепроницаемости W4-W8

Цемент	Показатель агрессивности жидкой среды <sup>1)</sup> с содержанием сульфатов в пересчете на ионы $SO_4^{2-}$ , мг/дм <sup>3</sup> , для сооружений, расположенных в грунтах с коэффициентом фильтрации св. 0,1 м/сут, в открытом водоеме и для напорных сооружений при содержании ионов	Степень агрессивного воздействия жидкой среды на бетон марки по водонепроницаемости W4 <sup>2)</sup>
--------	----------------------------------------------------------------------------------------------------------------------------------------------------------------------------------------------------------------------------------------------------------------------------------------	------------------------------------------------------------------------------------------------------

		HCO <sub>3</sub> <sup>-</sup> , мг-экв/дм <sup>3</sup>			
Группа цементов по сульфатостойкости	Вид цемента	св. 0,0 до 3,0	св. 3,0 до 6,0	св. 6,0	
I	Портландцемент, не вошедший в группу II	Св. 250 до 500	Св. 500 до 1000	Св. 1000 до 1200	Слабоагрессивная
		Св. 500 до 1000	Св. 1000 до 1200	Св. 1200 до 1500	Среднеагрессивная
		Св. 1000	Св. 1200	Св. 1500	Сильноагрессивная
II	Портландцемент с содержанием в клинкере C <sub>3</sub> S не более 65%, C <sub>3</sub> A не более 7%, C <sub>3</sub> A+C <sub>4</sub> AF не более 22% и шлакопортландцемент <sup>3)</sup>	Св. 1500 до 3000	Св. 3000 до 4000	Св. 4000 до 5000	Слабоагрессивная
		Св. 3000 до 4000	Св. 4000 до 5000	Св. 5000 до 6000	Среднеагрессивная
		Св. 4000	Св. 5000	Св. 6000	Сильноагрессивная
III	Сульфатостойкие цементы	Св. 3000 до 6000	Св. 6000 до 8000	Св. 8000 до 12000	Слабоагрессивная
		Св. 6000 до 8000	Св. 8000 до 12000	Св. 12000 до 15000	Среднеагрессивная
		Св. 8000	Св. 12000	Св. 15000	Сильноагрессивная

1) При оценке степени агрессивности среды в условиях эксплуатации сооружений, расположенных в слабофильтрующих грунтах с коэффициентом фильтрации менее 0,1 м/сут, показатели настоящей таблицы должны быть умножены на 1,3.

2) Показатели агрессивности приведены для бетона марки по водонепроницаемости W4. При оценке степени агрессивности среды для бетона марки по водонепроницаемости W6 показатели настоящей таблицы должны быть умножены на 1,3, для бетона марки по водонепроницаемости W8 - на 1,7.

3) Применение в бетоне портландцемента группы II с одновременным использованием добавок на основе микрокремнезема приравнивается к применению

цемента группы III.

Таблица В.5 - Степень агрессивного воздействия жидких сульфатных сред для бетонов марок по водонепроницаемости W10-W20

Цементы		Показатель агрессивности жидкой среды <sup>1)</sup> с содержанием сульфатов в пересчете на ионы $SO_4^{2-}$ , мг/дм <sup>3</sup> , для сооружений, расположенных в грунтах с коэффициентом фильтрации св. 0,1 м/сут, в открытом водоеме и для напорных сооружений при марке бетона по водонепроницаемости		Степень агрессивного воздействия жидкой среды на бетон
Группа цемента по сульфатостойкости	Вид цемента	W10-W14	W16-W20	
I	Портландцемент, не вошедший в группу II	850-1250	Св. 1250-2500	Слабоагрессивная
		1250-2500	Св. 2500-5000	Среднеагрессивная
		Св. 2500	Св. 5000	Сильноагрессивная
II	Портландцемент с содержанием в клинкере $C_3S$ - не более 65%, $C_3A$ - не более 7%, $C_3A+C_4AF$ - не более 22% и шлакопортландцемент	5100-8000	Св. 8000-9000	Слабоагрессивная
		8000-9000	Св. 9000-10000	Среднеагрессивная
		Св. 9000	Св. 10000	Сильноагрессивная
III	Сульфатостойкие цементы	10200-12000	Св. 12000-15000	Слабоагрессивная

		12000-15000	Св. 15000-20000	Среднеагрессивная
		Св. 15000	Св. 20000	Сильноагрессивная
<p>1) При оценке степени агрессивности среды в условиях эксплуатации конструкций, расположенных в слабофильтрующих грунтах с <math>K_f</math> менее 0,1 м/сут, показатели агрессивности настоящей таблицы должны быть умножены на 1,3.</p> <p>Примечание - Применение в бетоне портландцемента группы II с одновременным использованием добавок на основе микрокремнезема приравнивается к применению цемента группы III.</p>				

Таблица В.6 - Степень агрессивного воздействия жидких органических сред

Среда	Степень агрессивного воздействия жидких органических сред на бетон марки по водонепроницаемости		
	W4	W6	W8
Масла:			
минеральные	Слабоагрессивная	Слабоагрессивная	Неагрессивная
растительные	Среднеагрессивная	Среднеагрессивная	Слабоагрессивная
животные	То же	То же	То же
Нефть и нефтепродукты:			
сырая нефть <sup>1)</sup>	Среднеагрессивная	Среднеагрессивная	Слабоагрессивная
сернистая нефть	То же	Слабоагрессивная	То же
сернистый мазут <sup>1)</sup>	"	То же	"
дизельное топливо <sup>1)</sup>	Слабоагрессивная	"	Неагрессивная
керосин <sup>1)</sup>	То же	"	То же
бензин	Неагрессивная	Неагрессивная	"

<p>Растворители:</p> <p>предельные углеводороды (гептан, октан, декан и т.д.)</p> <p>ароматические углеводороды (бензол, толуол, ксилол, хлорбензол и т.д.)</p> <p>кетоны (ацетон, метилэтилкетон, диэтилкетон и т.д.)</p>	<p>Неагрессивная</p> <p>Слабоагрессивная</p> <p>То же</p>	<p>Неагрессивная</p> <p>То же</p> <p>Слабоагрессивная</p>	<p>Неагрессивная</p> <p>То же</p> <p>"</p>
<p>Кислоты:</p> <p>водные растворы кислот (уксусная, лимонная, молочная и т.д.) концентрацией св. 0,05 г/дм<sup>3</sup></p> <p>жирные водонерастворимые кислоты (каприловая, капроновая и т.д.)</p>	<p>Сильноагрессивная</p> <p>То же</p>	<p>Сильноагрессивная</p> <p>Среднеагрессивная</p>	<p>Сильноагрессивная</p> <p>Среднеагрессивная</p>
<p>Спирты:</p> <p>одноатомные</p> <p>многоатомные</p>	<p>Слабоагрессивная</p> <p>Среднеагрессивная</p>	<p>Неагрессивная</p> <p>Среднеагрессивная</p>	<p>Неагрессивная</p> <p>Слабоагрессивная</p>
<p>Мономеры:</p> <p>хлорбутадиен</p> <p>стирол</p>	<p>Сильноагрессивная</p> <p>Слабоагрессивная</p>	<p>Сильноагрессивная</p> <p>Слабоагрессивная</p>	<p>Среднеагрессивная</p> <p>Неагрессивная</p>
<p>Амиды:</p> <p>карбамид (водные растворы концентрацией от 50 до 150 г/дм<sup>3</sup>)</p> <p>свыше 150 г/дм<sup>3</sup></p> <p>дициандиаמיד (водные растворы концентрацией до 10 г/дм<sup>3</sup>)</p> <p>диметилформаид (водные растворы концентрацией от 20 до 50 г/дм<sup>3</sup>)</p> <p>свыше 50 г/дм<sup>3</sup></p>	<p>Слабоагрессивная</p> <p>Среднеагрессивная</p> <p>Слабоагрессивная</p> <p>Среднеагрессивная</p> <p>Сильноагрессивная</p>	<p>Слабоагрессивная</p> <p>Среднеагрессивная</p> <p>Слабоагрессивная</p> <p>Слабоагрессивная</p> <p>Среднеагрессивная</p>	<p>Неагрессивная</p> <p>Слабоагрессивная</p> <p>Слабоагрессивная</p> <p>Слабоагрессивная</p> <p>Среднеагрессивная</p>

Прочие органические вещества:			
фенол (водные растворы концентрацией до 10 г/дм <sup>3</sup> )	Среднеагрессивная	Среднеагрессивная	Среднеагрессивная
формальдегид (водные растворы концентрацией от 20 до 50 г/дм <sup>3</sup> ),	Слабоагрессивная	Слабоагрессивная	Неагрессивная
свыше 50 г/дм <sup>3</sup>	Среднеагрессивная	Среднеагрессивная	Слабоагрессивная
дихлорбутен	То же	То же	То же
тетрагидрофуран	"	Слабоагрессивная	"
сахар (водные растворы концентрацией св. 0,1 г/дм <sup>3</sup> )	Слабоагрессивная	То же	Неагрессивная
<p><sup>1)</sup>Для внутренних поверхностей днищ и стенок резервуаров для хранения нефти и нефтепродуктов воздействие сырой нефти и мазута следует оценивать как среднеагрессивное, а воздействие мазута, дизельного топлива и керосина - как слабоагрессивное. Для внутренних поверхностей покрытий резервуаров воздействие перечисленных жидкостей следует оценивать как слабоагрессивное.</p>			

Таблица В.7 - Степень агрессивного воздействия биологически активных сред на бетонные и железобетонные конструкции

Агрессивная среда	Степень агрессивного воздействия среды:		
	Сухой <sup>1)</sup>	Нормальной <sup>1)</sup>	Влажной <sup>1)</sup>
Грибы	Неагрессивная	Слабоагрессивная	Слабоагрессивная
Тионовые бактерии (концентрация сульфида водорода), мг/м <sup>3</sup>			
до 0,01	То же	То же	Среднеагрессивная
0,01-5	"	Среднеагрессивная	Сильноагрессивная
св. 5	"	Сильноагрессивная	То же
<p><sup>1)</sup>Влажность среды определяется по таблицам 1 и 2 СП 50.13330.2012.</p>			

## Примечания

1 Степень агрессивного воздействия биологически активных сред приведена для бетона марки по водонепроницаемости W4. Для бетонов более высоких марок агрессивность среды оценивают по результатам специальных исследований. Для штукатурки степень агрессивного воздействия грибов возрастает по сравнению с бетоном марки по водонепроницаемости W4 на два уровня.

2 Для коллекторов сточных вод концентрацию сульфида водорода принимают по опыту эксплуатации сооружений или рассчитывают при проектировании в зависимости от состава сточных вод и конструктивных характеристик коллектора.

3 Степень агрессивного воздействия сред указана для температуры от 15°C до 25°C. При температуре выше 25°C степень агрессивного воздействия в нормальной и влажной среде повышается на один уровень. При температуре ниже 15°C степень агрессивного воздействия в нормальной и влажной среде понижается на один уровень.

Таблица В.8 - Показатели опасности коррозии железобетонных конструкций, вызываемой блуждающими токами

Местонахождение конструкций	Здания и сооружения	Основные показатели опасности в анодных и знакопеременных зонах <sup>1)</sup>	
		Потенциал "арматура-бетон" по отношению к медно-сульфатному электроду, В	Плотность тока утечки с арматуры, мА/дм <sup>2</sup>
Под землей	Указанные в 5.7.1 при содержании ионов Cl <sup>-</sup> в подземной воде до 0,2 г/дм <sup>3</sup>	Св. 0,5	Св. 0,6
Над землей	Отделений электролиза расплавов, сооружений промышленного рельсового транспорта	Св. 0,5	Св. 0,6
	Отделений электролиза водных растворов	Св. 0,0	Св. 0,6

<sup>1)</sup> Приведенные показатели действительны при условии защиты арматуры бетоном в конструкциях с шириной раскрытия трещин не более указанной в 5.7.5. При наличии в защитном слое бетона трещин с шириной раскрытия, более указанной в

5.7.5, показатели опасности электрокоррозии следует принимать по нормативным документам.

## Приложение Г

### Агрессивное воздействие хлоридов

Таблица Г.1 - Максимально допустимая концентрация хлоридов в условиях воздействия жидких хлоридных сред на стальную арматуру железобетонных конструкций в открытом водоеме и в грунте

Толщина защитного слоя бетона, мм	Максимальная допустимая концентрация хлоридов в жидкой среде, мг/дм <sup>3</sup> , для бетона с коэффициентом диффузии, см <sup>2</sup> /с (марками по водонепроницаемости)		
	Менее 5·10 <sup>-8</sup> до 1·10 <sup>-8</sup> (W6-W8)	Менее 1·10 <sup>-8</sup> до 5·10 <sup>-9</sup> (W10-W14)	Менее 5·10 <sup>-9</sup> (W16-W20)
Зона переменного уровня воды и капиллярного подсоса в открытом водоеме или грунте с коэффициентом фильтрации 0,1 м/сут и более			
20	500	1300	4100
30	700	1850	8300
50	1000	2700	18000
Зона переменного уровня воды и капиллярного подсоса в грунте с коэффициентом фильтрации менее 0,1 м/сут			
20	1150	3000	5000
30	1400	3700	9500
50	1750	4700	20000
Примечания			
<p>1 При указанных значениях толщины защитного слоя и проницаемости бетона среда является агрессивной, если концентрации хлоридов превышают указанные в таблице - требуется вторичная защита.</p> <p>2 В условиях полного и постоянного погружения содержание хлоридов не нормируется.</p>			

Таблица Г.2 - Максимально допустимое содержание хлоридов в бетоне конструкций

Вид армирования	Марка по содержанию хлоридов	Максимальное допустимое содержание хлоридов, % массы цемента
Неармированные конструкции	Cl 1,0	1,0
Ненапрягаемая арматура	Cl 0,4	0,4
Предварительно напряженная арматура	Cl 0,1	0,1
Примечание - Содержание хлоридов в бетоне подсчитывается с учетом их количества в составе цемента, заполнителей, воде затворения, химических и минеральных добавок в расчете на ионы хлора.		

Приложение Д

**Виды цемента для бетона в агрессивных средах**

Таблица Д.1

Вид цемента	Среды эксплуатации																	
	Неагрессивная среда	Карбонизация				Хлоридная коррозия						Замораживание-оттаивание				Химическая коррозия		
		Морская вода		Прочие хлоридные воздействия														
	Индексы сред эксплуатации																	
Х0	ХС1	ХС2	ХС3	ХС4	ХС1	ХС2	ХС3	ХД1	ХД2	ХД3	ХФ1	ХФ2	ХФ3	ХФ4	ХА1	ХА2	ХА3	
ЦЕМ I	++	++	++	++	++	++	++	++	++	++	++	++	++	++	++	++	++	++
ЦЕМ II/A-Ш	++	++	++	++	++	++	++	++	++	+	+	и	и	и	++1)	++1)	++1)	
ЦЕМ II/B-Ш	++	+	+	+	+	++	++	-	+	+	-	+	-	-	-	++1)	++1)	++1)
ЦЕМ II/A-П	++	-	-	-	-	-	++	-	-	-	-	-	-	-	-	++1)	++1)	++1)

ЦЕМ II/A-З	++	-	-	-	-	-	++	-	-	-	-	-	-	-	-	++ 1)	++1)	++ 1)
ЦЕМ II/A-Г	++	+	и	и	и	и	и	и	и	и	и	и	и	и	и	и	и	и
ЦЕМ II/A-М К	++	++	++	++	++	++	++	++	++	++	++	++	+	+	+	++	++	++
ЦЕМ II/A-И	++	++	+	+	+	+	+	и	+	+	+	+	-	-	-	++	+	-
ЦЕМ II/A-К	++	+	и	и	и	и	и	и	и	и	и	и	и	и	и	и	и	и
ЦЕМ III/A	++	++	+	+	+	++	++	++	++	++	++	+	-	-	-	+	+	+
ЦЕМ IV/A	++2)	+	-	-	-	-	++2)	-	+	-	-	-	-	-	-	-3)	-3)	-3)
ЦЕМ V/A	++	+	и	и	и	и	и	и	+	и	и	и	и	и	и	и	и	и
ПЦ-Д0	++	++	++	++	++	++	++	++	++	++	++	++	++	++	++	++	++	++
ПЦ-Д5	++	++	++	++	++	++	++	++	++	++	+	+	+	+	+	+	+	+
ПЦ-Д20 со шлаком	++	+	+	+	+	++	++	-	+	+	-	+	-	-	-	++ 1)	++1)	и
ПЦ-Д20 с пуццоланой	++	-	-	-	-	-	++	-	-	-	-	-	-	-	-	++ 1)	++1)	
ШПЦ	++	++	+	+	+	++	++	++	++	++	++	+	-	-	-	+	+	+
ПЦ 400, 500-Д0-Н	++	++	++	++	++	++	++	++	++	++	++	++	++	++	++	++	++	++
ПЦ 500-Д5-Н	++	++	++	++	++	++	++	++	++	++	+	+	+	+	+	+	+	+
ПЦ 400, 500-Д20-Н со шлаком	++	+	+	+	+	++	++	-	+	+	+	+	-	-	-	++ 1)	++1)	++ 1)

ПЦ 400, 500-Д2 0-Н с пуццо- ланой	++	-	-	-	-	-	++	-	-	-	-	-	-	-	-	++ 1)	+++1)	++ 1)
ЦЕМ 1 СС	++	++	++	++	++	++	++	++	++	++	++	++	++	++	++	++ 1)	+++1)	++ 1)
ЦЕМ II/A-Ш СС	++	++	++	++	++	++	++	++	++	++	+	+	и	и	и	++ 1)	+++1)	++ 1)
ЦЕМ II/A-П СС	++	-	-	+	-	-	++	-	+	-	-	-	-	-	-	++ 1)	+++1)	++ 1)
ЦЕМ II/A-К (Ш-П) СС	++	-	-	-	-	-	++	-	и	и	и	-	-	-	-	++ 1)	+++1)	++ 1)
ЦЕМ II/A-К (Ш-П, МК) СС	++	-	-	-	-	-	++	-	и	и	и	-	-	-	-	++ 1)	+++1)	++ 1)
ЦЕМ III/A СС	++	++	+	+	+	++	++	++	++	++	+	+	-	-	-	++ 1)	+++1)	++ 1)
<p>1) Рекомендуется в сульфатных средах.</p> <p>2) Рекомендуется в подводной и внутренней зоне массивных конструкций.</p> <p>3) Допускается в сульфатных средах.</p> <p>Обозначения: "++" - рекомендуется; "+" - допускается; "-" - не допускается; "и" - требуется испытание.</p>																		

Приложение Е

**Показатели проницаемости бетона**

Таблица Е.1

Характеристика бетона	Категория проницаемости бетона				
	Нормальная	Пониженная	Низкая	Особо низкая	
Марка бетона по водонепроницаемости	W4	W6	W8	W10-W14	W16-W20
Коэффициент фильтрации, см/с	Св. $2 \cdot 10^{-9}$ до $7 \cdot 10^{-9}$	Св. $6 \cdot 10^{-10}$ до $2 \cdot 10^{-9}$	Св. $1 \cdot 10^{-10}$ до $6 \cdot 10^{-10}$	Св. $5 \cdot 10^{-11}$ до $1 \cdot 10^{-10}$	Менее $5 \cdot 10^{-11}$
Коэффициент диффузии для хлоридов, $\text{см}^2/\text{с}$	-	Менее $5 \cdot 10^{-8}$ до $1 \cdot 10^{-8}$		Менее $1 \cdot 10^{-8}$ до $5 \cdot 10^{-9}$	Менее $5 \cdot 10^{-9}$
Водоцементное отношение, не более	0,6	0,55	0,45	0,35	0,3
Водопоглощение по массе, %	Св. 4,7 до 5,7	Св. 4,2 до 4,7	Св. 3,7 до 4,2	Св. 3,0 до 3,7	Менее 3,0

Приложение Ж

**Требования к бетонам и железобетонным конструкциям**

Таблица Ж.1 - Требования к морозостойкости бетона конструкций, работающих в условиях знакопеременных температур

Условия работы конструкций		Марка бетона по морозостойкости 1), не ниже
Характеристика режима	Расчетная зимняя температура наружного воздуха, °С	
1 Попеременное замораживание и оттаивание: в насыщенном состоянии при действии морской воды, минерализованных, в том числе надмерзлотных вод, противогололедных реагентов	Ниже -40	F <sub>2</sub> 450
	Ниже -20 до -40 включ.	F <sub>2</sub> 300
	Ниже -5 до -20 включ.	F <sub>2</sub> 200
	-5 и выше	F <sub>2</sub> 100
в насыщенном состоянии при действии пресных вод	Ниже -40	F <sub>1</sub> 400

	Ниже -20 до -40 включ.	F <sub>1</sub> 300
	Ниже -5 до -20 включ.	F <sub>1</sub> 200
	-5 и выше	F <sub>1</sub> 150
в условиях эпизодического увлажнения (например, надземные конструкции, подвергающиеся атмосферным воздействиям)	Ниже -40	F <sub>1</sub> 300
	Ниже -20 до -40 включ.	F <sub>1</sub> 200
	Ниже -5 до -20 включ.	F <sub>1</sub> 150
	-5 и выше	F <sub>1</sub> 100
в условиях воздушно-влажного состояния, в отсутствии эпизодического увлажнения (например, конструкции, подвергающиеся воздействию окружающего воздуха, но защищенные от воздействия атмосферных осадков)	Ниже -40	F <sub>1</sub> 200
	Ниже -20 до -40 включ.	F <sub>1</sub> 100
	Ниже -5 до -20 включ.	F <sub>1</sub> 75
	-5 и выше	F <sub>1</sub> 50
2 Одноразовое, в течение года, воздействие температуры, °С, в водонасыщенном состоянии (например, конструкции, находящиеся в грунте или под водой)	Ниже -40	F <sub>1</sub> 200
	Ниже -20 до -40 включ.	F <sub>1</sub> 150
	Ниже -5 до -20 включ.	F <sub>1</sub> 100
	-5 и выше	F <sub>1</sub> 75
Примечания		
<p>1 При консервации незавершенного строительства, а также в период строительства, следует обеспечивать защиту от увлажнения или теплоизоляцию конструкций, например, обваловкой грунтом фундаментных конструкций.</p>		
<p>2 Для конструкций, части которых находятся в различных влажностных условиях, например, опоры ЛЭП, колонны, стойки и т.п. марку бетона по морозостойкости назначают как для наиболее подверженного увлажнению и замораживанию участка конструкции.</p>		

3 Марки бетона по морозостойкости для конструкций сооружений водоснабжения, мостов и труб, аэродромов, автомобильных дорог и гидротехнических сооружений при воздействии пресной воды следует назначать согласно требованиям СП 31.13330, СП 34.13330, СП 35.13330, СП 41.13330, СП 121.13330; при воздействии минерализованной воды (в том числе морской воды) - по настоящему своду правил.

4 Расчетная зимняя температура наружного воздуха принимается по СП 131.13330 как температура наиболее холодной пятидневки, обеспеченностью 0,92.

Таблица Ж.2 - Требования к морозостойкости бетона и раствора стеновых конструкций

Условия работы конструкций		Минимальная марка бетона по морозостойкости наружных стен отапливаемых зданий из бетона		
Относительная влажность внутреннего воздуха помещения $\varphi_{int}$ , %	Расчетная зимняя температура наружного воздуха <sup>1)</sup> , °С	ячеистого	легкого, поризованного	тяжелого и мелкозернистого
$\varphi_{int} > 75$	Ниже -40	F100	F <sub>1</sub> 100	F <sub>1</sub> 200
	Ниже -20 до -40 включ.	F75	F <sub>1</sub> 75	F <sub>1</sub> 100
	Ниже -5 до -20 включ.	F50	F <sub>1</sub> 50	F <sub>1</sub> 75
	-5 и выше	F35	F <sub>1</sub> 35	F <sub>1</sub> 50
$60 < \varphi_{int} \leq 75$	Ниже -40	F75	F <sub>1</sub> 75	F <sub>1</sub> 100
	Ниже -20 до -40 включ.	F50	F <sub>1</sub> 50	F <sub>1</sub> 50
	Ниже -5 до -20 включ.	F35	F <sub>1</sub> 35	-
	-5 и выше	F25	F <sub>1</sub> 25	-
$\varphi_{int} \leq 60$	Ниже -40	F50	F <sub>1</sub> 50	F <sub>1</sub> 75
	Ниже -20 до -40 включ.	F35	F <sub>1</sub> 35	-
	Ниже -5 до -20 включ.	F25	F <sub>1</sub> 25	-

	- 5 и выше	F15	F <sub>1</sub> 25	-
1) Расчетная зимняя температура наружного воздуха принимается по СП 131.13330 как температура наиболее холодной пятидневки, обеспеченностью 0,92.				

Таблица Ж.3 - Требования к железобетонным конструкциям, эксплуатирующимся при воздействии газовых и твердых агрессивных сред

Группа арматурной стали	Класс арматуры <sup>1)</sup>	Категория требований к трещиностойкости и предельно допустимая ширина непродолжительного и продолжительного раскрытия трещин, мм, <sup>2)</sup> в среде			Минимальное значение толщины защитного слоя бетона <sup>3)</sup> , мм (над чертой), и марка бетона по водонепроницаемости <sup>4)</sup> (под чертой) в среде		
		слабо-агрессивной	средне-агрессивной	сильно-агрессивной	слабо-агрессивной	средне-агрессивной	сильно-агрессивной
Конструкции без предварительного напряжения							
I	A240, A400, A500, B <sub>p</sub> 500  B500	$\frac{3}{0,25}$ (0,20)	$\frac{3^5)}{0,15}$ (0,10)	$\frac{3^5)}{0,10}$ (0,05)	$\frac{20}{W4}$	$\frac{20}{W6}$	$\frac{25}{W8}$
Конструкции с предварительным напряжением							
II	A600,  A800 <sup>6)</sup> , A1000 <sup>6)</sup>  B <sub>p</sub> 1200  B <sub>p</sub> 1300 <sup>7)</sup> , B <sub>p</sub> 1400 <sup>7)</sup> , B <sub>p</sub> 1500 <sup>7)</sup> , B <sub>p</sub> 1600 <sup>7)</sup>  К 1400 (К7), К 1500 (К7), К 1600  К 1700	$\frac{2}{0,15}$ (0,10)	$\frac{1}{-}$	$\frac{1}{-}$	$\frac{25}{W6}$	$\frac{25}{W8}$	$\frac{25}{W8}$
		$\frac{2}{0,15}$ (0,10)	$\frac{1}{-}$	$\frac{1}{-}$	$\frac{25}{W6}$	$\frac{25}{W8}$	$\frac{25}{W8}$
		$\frac{2}{0,10}$	$\frac{1}{-}$	$\frac{1}{-}$	$\frac{25}{W8}$	$\frac{25}{W8}$	$\frac{25}{W8}$

III	Арматура композитная полимерная	Ширина раскрытия трещин, минимальная толщина защитного слоя и марка бетона по водонепроницаемости не нормируются
<p>1) Обозначения классов арматуры приняты в соответствии с СП 63.13330. Классы арматуры, методы ее изготовления и эксплуатационные характеристики принимаются в соответствии с нормативными документами.</p> <p>2) Над чертой - категория требований к трещиностойкости; под чертой - допустимая ширина непродолжительного и продолжительного (в скобках) раскрытия трещин.</p> <p>3) Значение толщины защитного слоя для сборных железобетонных конструкций, для монолитных конструкций его следует увеличивать на 5 мм.</p> <p>4) Марки бетона по водонепроницаемости для средне- и сильноагрессивных сред даны для условия наличия изоляционных покрытий. При отсутствии покрытий марки бетона по водонепроницаемости должны быть увеличены и назначаются в каждом конкретном случае в зависимости от вида конструкций и условий воздействия среды.</p> <p>5) В конструкциях без предварительного напряжения арматура классов А400, А500 и А600, подвергаемая при изготовлении термомеханическому упрочнению, допускается к применению при условии подтверждения стойкости против коррозионного растрескивания испытаниями продолжительностью не менее 40 ч.</p> <p>6) В конструкциях с предварительным напряжением арматура классов А600, А800, А1000, подвергаемая при изготовлении термомеханическому упрочнению, допускается к применению при условии подтверждения стойкости против коррозионного растрескивания испытаниями продолжительностью не менее 100 ч.</p> <p>7) Высокопрочная проволока может выпускаться гладкой или периодического профиля.</p>		

Таблица Ж.4 - Требования к железобетонным конструкциям при воздействии агрессивных жидких сред

Группа арматурной стали	Класс арматуры <sup>1)</sup>	Категория требований к трещиностойкости и предельно допустимая ширина непродолжительного и продолжительного раскрытия трещин, мм, <sup>2)</sup> в среде	Минимальное значение толщины защитного слоя бетона <sup>3)</sup> , мм (над чертой), и марка бетона по водонепроницаемости <sup>4)</sup> (под чертой) в среде
-------------------------	------------------------------	---------------------------------------------------------------------------------------------------------------------------------------------------------	--------------------------------------------------------------------------------------------------------------------------------------------------------------

		слабо-агрессивной	средне-агрессивной	сильно-агрессивной	слабо-агрессивной	средне-агрессивной	сильно-агрессивной
Конструкции без предварительного напряжения							
I	A240, A400, A500, A600  B <sub>p</sub> 500  B500	$\frac{3}{0,20}$ (0,15)	$\frac{3^3)}{0,15}$ (0,10)	$\frac{3^3)}{0,10}$ (0,05)	$\frac{20}{W4}$	$\frac{20}{W6}$	$\frac{25}{W8}$
Конструкции с предварительным напряжением							
II	A600,  A800 <sup>6)</sup> , A1000 <sup>6)</sup>  B <sub>p</sub> 1200 <sup>7)</sup> B <sub>p</sub> 1300 <sup>7)</sup> , B <sub>p</sub> 1400 <sup>7)</sup> , B <sub>p</sub> 1500 <sup>7)</sup> , B <sub>p</sub> 1600 <sup>7)</sup>  К 1400 (К7), К 1500 (К7), К 1600  К 1700	$\frac{2}{0,15}$ (0,10)	$\frac{1}{-}$	$\frac{1}{-}$	$\frac{25}{W6}$	$\frac{25}{W8}$	$\frac{25}{W8}$
		$\frac{2}{0,15}$ (0,10)	$\frac{1}{-}$	$\frac{1}{-}$	$\frac{25}{W6}$	$\frac{25}{W8}$	$\frac{25}{W8}$
		$\frac{2}{0,10}$	$\frac{1}{-}$	$\frac{1}{-}$	$\frac{25}{W8}$	$\frac{25}{W8}$	$\frac{25}{W8}$
III	Арматура композитная полимерная	Ширина раскрытия трещин, минимальная толщина защитного слоя и марка бетона по водонепроницаемости не нормируются					
<p>1) Обозначения классов арматуры приняты в соответствии с СП 63.13330. Классы арматуры, методы ее изготовления и эксплуатационные характеристики принимаются в соответствии с нормативными документами.</p> <p>2) Над чертой - категория требований к трещиностойкости; под чертой - допустимая ширина непродолжительного и продолжительного (в скобках) раскрытия трещин.</p> <p>3) Значение толщины защитного слоя для сборных железобетонных конструкций, для монолитных конструкций его следует увеличивать на 5 мм.</p>							

4) Марки бетона по водонепроницаемости для средне- и сильноагрессивных сред даны для условия наличия изоляционных покрытий. При отсутствии покрытий марки бетона по водонепроницаемости должны быть увеличены и назначаются в каждом конкретном случае в зависимости от вида конструкций и условий воздействия среды.

5) В конструкциях без предварительного напряжения арматура классов А400, А500 и А600, подвергаемая при изготовлении термомеханическому упрочнению, допускается к применению при условии подтверждения стойкости против коррозионного растрескивания испытаниями продолжительностью не менее 40 ч.

6) В конструкциях с предварительным напряжением арматура классов А600, А800, А1000, подвергаемая при изготовлении термомеханическому упрочнению, допускается к применению при условии подтверждения стойкости против коррозионного растрескивания испытаниями продолжительностью не менее 100 ч.

7) Высокопрочная проволока может выпускаться гладкой или периодического профиля.

#### Примечания

1 При возможной фильтрации через трещины жидкие среды оцениваются как средне- и сильноагрессивные по отношению к стальной арматуре. Защита от коррозии железобетонных конструкций осуществляется исключением фильтрации совместным применением методов первичной и вторичной защиты.

2 В средах, характеризующихся периодическим смачиванием и капиллярным всасыванием растворов хлоридов, трещины шириной раскрытия более 0,10 (0,05) мм в бетоне защитного слоя железобетонных конструкций не допускаются.

Таблица Ж.5 - Требования к защитному слою бетона железобетонных конструкций, эксплуатирующихся при воздействии диоксида углерода

Концентрация диоксида углерода в воздухе, мг/м <sup>3</sup>	Толщина защитного слоя, мм	Максимальное допустимое значение коэффициента диффузии $D \cdot 10^4$ , см <sup>2</sup> /с, диоксида углерода в бетоне железобетонных конструкций со сроком эксплуатации, лет		
		20	50	100
До 600	10	1,14	0,45	0,23
	15	2,57	1,03	0,51
	20	4,57	1,83	0,91

От 600 до 6000	10	0,26	0,10	0,05
	15	0,46	0,18	0,09
	20	0,71	0,28	0,14

Приложение И

**Условия воздействия среды на закладные детали и соединительные элементы в зданиях с наружными стенами из трехслойных стеновых панелей**

Таблица И.1 - Степень агрессивного воздействия среды на закладные детали и соединительные элементы

Номер группы по 5.5.11	Характеристика среды и условная степень ее агрессивного воздействия	Тип закладных деталей и соединительных элементов
I	Влажность воздуха и температура соответствуют условиям открытой экспозиции;  степень агрессивного воздействия среды - среднеагрессивная	В узлах соединения:  - ограждений лоджий между собой и со стенками лоджий вне уровня пола;  - плит перекрытий лоджий к стеновым панелям и стенкам лоджий в потолочном углу
II	То же, но коррозионные процессы замедлены в связи с наличием обетонирования;  степень агрессивного воздействия среды - слабоагрессивная	В обетонируемых или замоноличиваемых узлах соединений:  - ограждений лоджий между собой, со стенками лоджий, с панелями перекрытий лоджий в уровне пола;  - плит перекрытий лоджий к стенкам лоджий и стеновым панелям
III	Возможность увлажнения зависит от качества устройства стыков, температура положительная; степень агрессивного воздействия среды - неагрессивная	В замоноличиваемых узлах соединений, в которых закладные и соединительные детали расположены в уровне внутреннего слоя бетона наружной стеновой панели
IV	Возможность увлажнения зависит от качества устройства стыков;  температуры - от положительных внутренних до климатических наружных, образование фазовой пленки влаги в точке росы; степень агрессивного воздействия среды - среднеагрессивная	В замоноличиваемых узлах соединений, в которых закладные и соединительные детали расположены по всей толщине наружной трехслойной стеновой панели
V	Влажность воздуха и температура соответствуют условиям отапливаемых	В узлах соединения внутренних конструкций между собой

зданий; степень агрессивного воздействия среды - неагрессивная	независимо от их примыкания к наружным стенам
-------------------------------------------------------------------	-----------------------------------------------

Приложение К

**Защита от коррозии закладных деталей и соединительных элементов**

Таблица К.1 - Способы защиты закладных деталей и соединительных элементов

Группа закладных деталей по таблице И.1	Способ защиты
I	1 Горячее цинкование толщиной 60 мкм. 2 Холодное цинкование цинкнаполненными композициями толщиной 120-150 мкм. 3 Комбинированное покрытие - холодное цинкование цинкнаполненными композициями толщиной 60-70 мкм и лакокрасочное атмосферостойкое покрытие групп IIa или IIIa (толщиной 80-100 мкм)
II	Обетонирование или замоноличивание при наличии защиты по вариантам: 1 Горячее цинкование толщиной 50 мкм; 2 Холодное цинкование цинкнаполненными композициями толщиной 60-70 мкм
III	Замоноличивание без требований по защите поверхностей
IV	Замоноличивание при наличии защиты по вариантам: 1 Горячее цинкование толщиной 60 мкм; 2 Холодное цинкование цинкнаполненными композициями толщиной 80-100 мкм
V	Защита не требуется

Приложение Л

**Требования к защите ограждающих конструкций**

Таблица Л.1 - Защита ограждающих конструкций в помещении в зависимости от степени агрессивности среды

Степень агрессивного воздействия среды в	Требование к защите ограждающих конструкций
------------------------------------------	---------------------------------------------

помещении		
	из легких бетонов (плотной и поризованной структуры)	из ячеистых бетонов
Слабоагрессивная	Применение конструкций допускается при наличии изолирующего слоя из тяжелого или легкого конструкционного бетона со стороны воздействия агрессивной среды	Применение конструкций допускается при защите арматуры специальными покрытиями и поверхности бетона пароизолирующим лакокрасочным покрытием со стороны воздействия агрессивной среды
Среднеагрессивная	Применение конструкций допускается при наличии изолирующего слоя из тяжелого или легкого конструкционного бетона с лакокрасочным покрытием со стороны воздействия агрессивной среды и гидрофобизации со стороны воздействия атмосферных осадков	То же, с лакокрасочными покрытиями для среднеагрессивной среды
Сильноагрессивная	Применение конструкций допускается при наличии изолирующего слоя из тяжелого или легкого конструкционного бетона со стороны воздействия агрессивной среды с лакокрасочным покрытием для сильноагрессивной среды	Не допускаются к применению
<p>Примечания</p> <p>1 Марка по водонепроницаемости и толщина защитного слоя изолирующего тяжелого или легкого конструкционного бетона должна соответствовать требованиям таблицы Ж.3.</p> <p>2 В зданиях и сооружениях, где агрессивные среды характеризуются влажным или мокрым режимом помещений и наличием диоксида углерода, допускается применение конструкций из легких бетонов без лакокрасочной защиты, а ячеистых бетонов - с защитой для слабоагрессивной среды. Группы покрытий приведены в таблице М.1.</p>		

Приложение М

**Требования к выбору покрытий в зависимости от условий эксплуатации конструкций**

Таблица М.1 - Группы условий эксплуатации покрытий

Тип покрытия	Группа условий эксплуатации покрытий по степени агрессивности
--------------	---------------------------------------------------------------



Зимние условия	О, с	О, с	О, с	+	О, с	О, с	О, с	О, с	О, с	О, с	++	О, с	О, с
<b>По химической агрессивности воды-среды</b>													
Выщелачивающая	-	+	+	+	+	+	+	+	+	+	-	-	=
Общекислотная	-	-	+	+	+	+	+	+	О, с	++, с	++	++	++
Углекислотная	+	+	+	+	+	+	+	+	О, с	+	+	+	+
Магнезиальная	-	+	+	+	+	+	+	+	О, с	+	+	+	+
Сульфатная	-	+	+	+	+	+	+	+	О, с	+	+	+	+
Нефтехимическая	О, окр	+	-	-	-	-	-	-	-	-	-	++	++
Электрохимическая	-	-	О, окр	+	+	+	+	+	+	+	+	+	+
<b>По механической прочности</b>													
-	+	+	+	+	+	=	+	+	++	++	-	+	-
<b>По трещиностойкости</b>													
Без трещин	+	+	+	+	+	+	+	+	++	++	-	+	-
Трещины до 0,3 мм	О, арм	+	О, арм	-	+	О, арм	-	++	+	+	-	О, арм	-
<b>По внешним воздействиям</b>													
Надземная зона	+	+	О, с	+	О, защ.	О, с	+	+	+	-	-	О, с	+
Подземная зона	+	+	+	+	+	+	+	+	++	+	+	+	+
<p>1) Покрытие выдерживает напор до 3 м.</p> <p>2) Покрытие выдерживает напор до 5 м.</p> <p>Обозначения: "++" - имеет безусловное преимущество; "+" - рекомендуется; "-" - не рекомендуется; "=" - возможно при экономическом обосновании; "О" - требуются дополнительные мероприятия; "с" - со специальным подбором состава; "защ." - со специальным защитным ограждением; "окр" - с дополнительной окраской поверхности; "анк" - с анкерровкой; "арм" - с армированием.</p>													

Приложение П

**Виды защиты конструкций**

Таблица П.1 - Лакокрасочные тонкослойные покрытия для защиты железобетонных конструкций от коррозии

Характеристика лакокрасочного материала по типу пленкообразующего	Группа покрытия	Индекс, характеризующий стойкость	Условия применения покрытия на конструкциях из железобетона
Алкидно-уретановые	II, III	а, ан, п, х	Наносится по грунтовкам лаками типа АУ
Органосиликатные	II, III	а, ан, п	Наносятся по грунтовкам на основе разбавленной краски
Кремнийорганические	III	а, ан, п, т	То же
Каучуковые	III	а, ан, п, х, тр	Наносятся по грунтовкам лаками типа КЧ
Полисилоксановые	III, IV	а, ан, п, х	Наносятся по грунтовкам на основе разбавленной краски
Полиуретановые	III, IV	а, ан, п, х, тр	Наносятся по грунтовкам лаками типа УР
Перхлорвиниловые и поливинилхлоридные	III, IV	а, ан, п, х	То же, ХВ
Сополимеро-винилхлоридные	III, IV	а, ан, п, х	Наносятся по грунтовкам лаками типа ХС
Хлорсульфированные полиэтиленовые	III, IV	а, ан, п, х, тр	Наносятся по грунтовкам лаками типа ХП
Эпоксидные	III, IV	а, ан, п, х	Наносятся по грунтовкам лаками типа ЭП или по грунтовкам на основе разбавленной краски
Эпоксидно-каучуковые	III, IV	а, ан, п, х	Наносятся по грунтовкам лаками или по грунтовкам на основе разбавленной краски
Водно-дисперсионные полиакриловые	II, III	а, ан, п	Наносятся по водно-дисперсионным грунтовкам или по грунтовкам на основе разбавленной краски
Водно-дисперсионные полиакриловые фосфатные	II, III	а, ан, п, т	

Водно-дисперсионные эпоксидно-акриловые	III, IV	а, ан, п, х
Водно-дисперсионные эпоксидно-каучуковые	III, IV	а, ан, п, х
Водно-дисперсионные полиуретановые	III, IV	а, ан, п, х
Обозначения: "а" - на открытом воздухе; "ан" - под навесом; "п" - в помещениях; "х" - химически стойкие; "тр" - трещиностойкие; "т" - термостойкие.		

Таблица П.2 - Лакокрасочные толстослойные, комбинированные, пропиточно-кольматирующие системы защиты

Вид защиты	Характеристика материала	Группа условий эксплуатации	Толщина системы покрытия, мм	Назначение	Основные свойства
Лакокрасочные толстослойные и комбинированные системы покрытий	Полиуретановые Каучуковые Эпоксидно-каучуковые Хлорсульфированные Полиэтиленовые* На основе полимочевины	III, IV	0,3-2,0	Защитное гидроизолирующее	Наносятся на поверхность бетона.  Предотвращает попадание влаги в тело бетона, защищает поверхность бетона от воздействия некоторых жидких агрессивных сред, карбонизации, воздействия солей, в т.ч. хлоридов.  Повышает сохранность арматуры в бетоне, стойкость бетона к морозным воздействиям.  Покрытия трещиностойкие, допускается раскрытие трещин в бетоне
Полимерцементн	Материалы на	III, IV	2,0-4,0	Защитное,	Наносятся на

ые системы покрытий	цементно-полимерной основе			гидроизолирующее	<p>поверхность бетона.</p> <p>Предотвращает попадание влаги в тело бетона, защищает поверхность бетона от воздействия некоторых жидких агрессивных сред, карбонизации, воздействия солей, в т.ч. хлоридов.</p> <p>Повышает сохранность арматуры в бетоне, стойкость бетона к морозным воздействиям.</p> <p>Покрытия трещиностойкие, допускается раскрытие трещин в бетоне</p>
Пропиточно-кольматирующие проникающего действия	Материалы на полимерной основе	II	-	Гидрофобизирующее, защитное	<p>Наносятся на поверхность бетона.</p> <p>Предотвращает попадание влаги в тело бетона</p>
		II, III	-	Защитное, уплотняющее, гидроизолирующее	<p>Наносится на поверхность бетона.</p> <p>Предотвращает попадание влаги в тело бетона, защищает поверхность бетона от воздействия некоторых жидких агрессивных сред, повышает сохранность арматуры в бетоне, стойкость бетона к</p>

					морозным воздействиям
	Материалы на цементно-полимерной основе	II, III	1,0-5,0	Гидроизолирующее, кольматирующее, уплотняющее	Наносится на поверхность бетона независимо от направления давления воды (прямое или обратное) по отношению к поверхности нанесения.  Предотвращает попадание влаги в тело бетона, защищает поверхность бетона от воздействия некоторых жидких сред, повышает сохранность арматуры в бетоне. Обладает эффектом залечивания трещин в бетоне с шириной раскрытия не более 0,4 мм
Гидропломбы	Материалы на цементно-полимерной основе	-	-	Тампонирующее, гидроизолирующее	Наносится на поверхность бетона и дефектные места. Быстрое устранение напорных течей

\* Текст документа соответствует оригиналу.

#### Приложение Р

#### Требования к защите деревянных конструкций

Таблица Р.1 - Степень агрессивного действия биологически активных сред на деревянные конструкции

Класс <sup>1)</sup> условий	Общие условия эксплуатации	Примеры зданий и сооружений	Равновесная влажность древесины	Вид биологического агента	Степень агрессивного
-----------------------------	----------------------------	-----------------------------	---------------------------------	---------------------------	----------------------

эксплуатации	конструкции		при эксплуатации, %			воздействия на древесину	
				Дереворазрушающие грибы	Дереворазрушающие насекомые		
1	1.1 1.2	Внутри отапливаемых помещений с сухим и нормальным режимом <sup>2)</sup>	Общественные здания и сооружения, жилые дома	Не выше 15	-	+	Неагрессивная
2	2.1	Внутри отапливаемых помещений с влажным режимом <sup>2)</sup>	Аквапарки, бассейны, производственные, животноводческие и птицеводческие здания	Не выше 18, периодически и выше 20	+	+	Слабоагрессивная
	2.2	Внутри неотапливаемых помещений без источников тепло- и влаговыведения	Складские здания различного назначения, неотапливаемые чердачные помещения	+	+	+	
3	3.1	Вне помещений, но с защитой от атмосферных осадков	Открытые спортивно-физкультурные сооружения, навесы		+	+	
	3.2	Внутри отапливаемых помещений с мокрым режимом <sup>2)</sup> , а также внутри неотапливаемых помещений с источниками тепло- и влаговыведения	Производственные, животноводческие и птицеводческие здания	Периодически и выше 20	+	+	Среднеагрессивная
	3.3	На открытом воздухе (без контакта с землей)	Здания и сооружения с расположением конструкций полностью или частично на	До 20 и выше	+	+	

			открытом воздухе				
4	4.1 4.2	На открытом воздухе при контакте с землей (зона "земля-воздух") или с водой	Опоры линий электропередачи, сваи, градирни	Постоянно выше 20	+	+	Сильно-агрессивная
<p>1) Классы условий эксплуатации приняты по СП 64.13330.2011.</p> <p>2) Влажностные режимы помещений приняты по СП 50.13330.2012.</p> <p>Обозначение:</p> <p>"+" - возможно поражение древесины.</p>							

Таблица Р.2 - Степень агрессивного действия газовых сред на деревянные конструкции

Влажностный режим помещений <sup>1)</sup> Зона влажности <sup>2)</sup>	Группа газов по таблице Б.2	Степень агрессивного воздействия газовых сред на древесину
Сухой Сухая	<i>A</i>	Неагрессивная
	<i>B</i>	То же
	<i>C</i>	"
	<i>D</i>	Слабоагрессивная
Нормальный Нормальная	<i>A</i>	Неагрессивная
	<i>B</i>	То же
	<i>C</i>	Слабоагрессивная
	<i>D</i>	Среднеагрессивная
Влажный или мокрый Влажная	<i>A</i>	Неагрессивная
	<i>B</i>	Слабоагрессивная
	<i>C</i>	То же
	<i>D</i>	Среднеагрессивная
<p>1) Определяется по таблицам 1 и 2 СП 50.13330.2012.</p> <p>2) Определяется по приложению В СП 50.13330.2012.</p>		

## Примечания

1 Для конструкций отапливаемых зданий, на поверхностях которых допускается образование конденсата, степень агрессивного воздействия среды устанавливается как для конструкций в помещениях с влажным или мокрым режимом.

2 При наличии в газовой среде нескольких агрессивных газов степень агрессивного воздействия среды определяется по наиболее агрессивному газу.

Таблица Р.3 - Степень агрессивного действия твердых сред на деревянные конструкции

Влажностный режим помещений <sup>1)</sup> Зона влажности <sup>3)</sup>	Растворимость твердых сред в воде <sup>2)</sup> и их гигроскопичность	Степень агрессивного воздействия твердых сред на древесину
Сухой Сухая	Малорастворимые	Неагрессивная
	Хорошо растворимые, малогигроскопичные	То же
	Хорошо растворимые, гигроскопичные	Слабоагрессивная
Нормальный Нормальная	Малорастворимые	Неагрессивная
	Хорошо растворимые, малогигроскопичные	Слабоагрессивная
	Хорошо растворимые, гигроскопичные	То же
	Малорастворимые	Неагрессивная
Влажный или мокрый Влажная	Хорошо растворимые, малогигроскопичные	Слабоагрессивная
	Хорошо растворимые, гигроскопичные	Среднеагрессивная

<sup>1)</sup> Определяется по таблицам 1 и 2 СП 50.13330.2012.

<sup>2)</sup> Перечень наиболее распространенных растворимых солей и их

характеристики приведены в таблицах Б.3 и Б.4.

3) Определяется по приложению В СП 50.13330.2012.

Примечание - Для деревянных конструкций в отсутствие металлических элементов хлоридные среды не являются агрессивными.

Таблица Р.4 - Степень агрессивного действия жидких неорганических сред на деревянные конструкции

Среда	Концентрация, %	Степень агрессивного воздействия неорганических жидких сред на древесину <sup>1)</sup>
Вода: речная, озерная, морская	- - -	Неагрессивная
Кислота: фосфорная, серная, азотная Аммиак	До 10 До 5 До 5 До 5	Слабоагрессивная
Кислота: серная, азотная, соляная, фосфорная Аммиак Щелочи	Св. 5 до 10 Св. 5 до 10 До 5 Св. 10 Св. 5 до 10 До 2 и св. 30	Среднеагрессивная
Кислота: серная, азотная,	Св. 10 " 10	Сильноагрессивная

соляная	" 5	
Щелочи	" 2 до 30	
1) При температуре среды 45°C-50°C степень агрессивного воздействия повышается на один уровень.		

Таблица Р.5 - Степень агрессивного действия органических жидких сред на деревянные конструкции

Среда	Степень агрессивного воздействия органических жидких сред на древесину
Нефть и нефтепродукты	Неагрессивная
Масла: минеральные, растительные, животные	То же
Растворы органических кислот: уксусная, лимонная, щавелевая и т.д.	Слабоагрессивная
Растворители:бензол, ацетон	То же

Таблица Р.6 - Защита деревянных конструкций от биологической коррозии при различной влажности среды

Степень агрессивного воздействия по таблице Р.1	Влажностный режим помещений <sup>1)</sup> Зона влажности <sup>2)</sup>	Защита по таблице С.1
Неагрессивная	Сухой, нормальный Сухая, нормальная	Без защиты
	Влажный, мокрый Влажная	4, 5
Слабоагрессивная	Сухой, нормальный Сухая, нормальная	Без защиты
	Влажный, мокрый Влажная	6, 7, 10
Среднеагрессивная	Сухой, нормальный Сухая, нормальная	10
	Влажный, мокрый Влажная	4, 5, 10

Сильноагрессивная	Жидкая среда	10
<p>1) Определяется по таблицам 1 и 2 СП 50.13330.2012.</p> <p>2) Определяется по приложению В СП 50.13330.2012.</p>		

Приложение С

**Средства и способы защиты от биологической коррозии деревянных конструкций**

Таблица С.1 - Виды защитных покрытий от биологической коррозии

Вид защитного средства	Химическая основа средства	Способ обработки и норма расхода	
		нанесение на поверхность, г/м <sup>2</sup>	консервирование, кг/м <sup>3</sup>
Биозащитные			
1 Антисептики водорастворимые			
А - вымываемые	Фториды, бораты	400-500	-
Б - трудновымываемые	Хром, медь, мышьяк	400-500	8-15
2 Антисептики органорастворимые	Алкидная	150-200	-
3 Антисептики маслянистые (пропиточные масла)	Каменноугольное, сланцевое, антраценовое	-	75-100
Влагозащитные			
4 Лакокрасочные материалы водоразбавляемые (лаки, краски, эмали)	Акриловая, акрилово-алкидная	100-150	-
5 Лакокрасочные материалы органоразбавляемые			
А - лаки, краски, эмали	Алкидная, уретано-алкидная	100-150	-
Б - шпатлевки	Эпоксидная	800-1000	-

Биовлагозащитные				
6	Пропиточные водоразбавляемые составы	Акриловая, акрилово-алкидная	120-150	-
7	Пропиточные органоразбавляемые составы	Алкидная	120-150	-
8	Пленкообразующие водоразбавляемые составы	Акриловая, акрилово-алкидная	150-200	-
9	Пленкообразующие органоразбавляемые составы	Алкидная, уретано-алкидная	150-200	-
Химически стойкие влагозащитные				
10	Лакокрасочные материалы органоразбавляемые	Перхлорвиниловая, уретано-алкидная, эпоксидная	120-150	-

Приложение Т

**Защита от биологической коррозии деревянных конструкций**

Таблица Т.1 - Схемы защитной обработки деревянных конструкций

Конструкции и элементы	Подкласс условий эксплуатации по СП 64.13330.2011						
	1.1 и 1.2	2.1	2.2	3.1	3.2	3.3	4.1 и 4.2
Несущие конструкции зданий							
Колонны, фермы, рамы, балки, арки, прогоны, связи, ригели и др.:							
боковые поверхности	-	6, 7 2+5А	1, 2+4, 5А 2+4, 5А	1Б, 2+5А <sup>1)</sup> 2+4, 5А	1Б, 2+5А 2+5А	7 2+5А	-
боковые поверхности элементов сплошного массивного сечения в местах пересечения наружных стен отапливаемых	-	- 2+5Б	-	-	- 2+5Б	-	-

зданий							
торцевые поверхности	-	1Б, 2 2+5Б	1Б, 2 2+5Б	1Б, 2 2+5Б	1Б, 2 2+5Б	1Б, 2 2+5Б	-
Несущие конструкции открытых сооружений							
Эстакады, транспортные галереи, башни (осветительные, геодезические, водонапорные и др.), перголы и др.:							
боковые поверхности	-	-	-	-	-	1Б, 2+5А 2+5А	-
торцы элементов	-	-	-	-	-	- 2+5Б	-
Опоры воздушных линий электропередачи, сваи, оросительные системы градирен, перголы	-	-	-	-	-	-	1Б, 3 -
Ограждающие конструкции зданий							
Наружные стены брусчатые, бревенчатые							
фасадные поверхности	-	-	-	-	-	6, 7 6-9	-
внутренние поверхности	-	8, 9 2+4, 5А	1Б, 6, 7 6, 7	-	2+5А 2+5А	-	-
Наружные стены каркасные и панельные							
элементы каркаса	-	1, 2 2	-	-	1, 2 2	-	-
наружные обшивки	-	-	-	-	-	6-9 -	-
Чердачные и междуэтажные перекрытия							
балки, прогоны и др. в интерьере помещения	-	6-9 6-9	-	-	6-9 6-9	-	-

то же, в толще перекрытия	1, 2 1Б, 2	1, 2 1Б, 2	-	-	1, 2 1Б, 2	-	-
Совмещенные покрытия (элементы каркаса в толще утеплителя)	-	1, 2 1Б, 2	-	-	1, 2 1Б, 2	-	-
<p>1) 1Б, 2+5А - последовательность нанесения трудновываемого антисептика 1Б или органорастворимого антисептика 2 и органоразбавляемого лакокрасочного материала 5А.</p> <p>Примечание - Над чертой приведена схема защитной обработки конструкций из цельной древесины, под чертой - из клееной древесины.</p>							

Приложение У

**Требования к защите каменных конструкций**

Таблица У.1 - Степень агрессивного воздействия газовых сред на каменные конструкции

Влажностный режим помещений <sup>1)</sup> Зона влажности <sup>2)</sup>	Группа газов (по таблицам Б.1 и Б.2)	Степень агрессивного воздействия газовых сред на конструкции из кирпича	
		керамического пластического формования	силикатного
Сухой Сухая	<i>B</i>	Неагрессивная	Неагрессивная
	<i>C</i>	То же	То же
	<i>D</i>	"	"
Нормальный Нормальная	<i>B</i>	Неагрессивная	Неагрессивная
	<i>C</i>	То же	То же
	<i>D</i>	"	Слабоагрессивная
Влажный, мокрый Влажная	<i>B</i>	Неагрессивная	Неагрессивная
	<i>C</i>	То же	Слабоагрессивная
	<i>D</i>	"	Среднеагрессивная

1) Определяется по таблицам 1 и 2 СП 50.13330.2012.

2) Определяется по приложению В СП 50.13330.2012.

Таблица У.2 - Степень агрессивного воздействия твердых сред на каменные конструкции

Влажностный режим помещений <sup>1)</sup> Зона влажности <sup>2)</sup>	Растворимость твердых сред в воде <sup>3)</sup> и их гигроскопичность	Степень агрессивного воздействия твердых сред на конструкции из кирпича	
		керамического пластического формования	силикатного
Сухой Сухая	Хорошо растворимые малогигроскопичные	Неагрессивная	Неагрессивная
	Хорошо растворимые гигроскопичные	То же	То же
Нормальный Нормальная	Хорошо растворимые малогигроскопичные	Неагрессивная	Слабоагрессивная
	Хорошо растворимые гигроскопичные	Слабоагрессивная	Среднеагрессивная
Влажный, мокрый Влажная	Хорошо растворимые малогигроскопичные	Слабоагрессивная	Среднеагрессивная
	Хорошо растворимые гигроскопичные	Среднеагрессивная	То же

1) Определяется по таблицам 1 и 2 СП 50.13330.2012.

2) Определяется по приложению В СП 50.13330.2012.

3) Перечень наиболее распространенных растворимых солей, пыли и их характеристики приведены в таблице Б.4.

Приложение Ф

**Лакокрасочные материалы для защиты каменных конструкций от коррозии**

Таблица Ф.1 - Группы лакокрасочных покрытий для защиты каменных конструкций

Характеристика лакокрасочных материалов по типу пленкообразующих	Группа покрытий	Индекс покрытия, характеризующий его стойкость	Условие применения покрытия на конструкциях
Пентафталевые	I	а, ан, п	Наносится по грунтовке лаками типа ПФ
Нитроцеллюлозные	I	п	Наносится по грунтовке лаками типа НЦ
Органосиликатные	I	ан, п	Грунтование разбавленной краской
Кремнийорганические	III	а, ан, х, т	Грунтование разбавленной краской
Полиуретановые	III, IV	а, ан, п	Наносится по грунтовке лаками типа УР
Эпоксидные	III, IV	а, ан, п, х	Наносится по грунтовке лаками типа ЭП
Эпоксидно-каучуковые	III, IV	а, ан, п, х	Грунтование разбавленной краской
Перхлорвиниловые	III, IV	а, ан, п, х	Наносится по грунтовке лаками типа ХВ
Сополимерно-винилхлоридные	III, IV	а, ан, п, х	Наносится по грунтовке лаками типа ХС
Хлоркаучуковые	III	а, ан, п, х	Наносится по грунтовке лаками типа КЧ
Хлорсульфированные полиэтиленовые	III, IV	а, ан, п, х, тр	Наносится по грунтовке лаками типа ХП
Водно-дисперсионные пентафталевые	I	п	Грунтование разбавленной краской
То же, сополимервинилацетатные	I	п	Грунтование разбавленной краской
" каучуковые	I	п	Грунтование разбавленной краской
" полиакриловые	II, III	а, ан, п	Наносится по грунтовкам на основе разбавленной краски
" полиакриловые фосфатные	II, III	а, ан, п, т	Наносится по грунтовке на основе разбавленной краски

Обозначения: "а" - на открытом воздухе, "ан" - то же, под навесом, "п" - в помещении, "х" - химически стойкие, "тр" - трещиностойкие, "т" - термостойкие.

Приложение X

**Конструкции металлические. Классификация агрессивных сред**

Таблица X.1 - Степень агрессивного воздействия газовых сред на металлические конструкции

Относительная влажность воздуха помещения, % ----- Продолжительность увлажнения поверхности фазовой пленкой влаги, ч/год <sup>1)</sup>	Группа газов по таблице X.10	Степень агрессивного воздействия среды на конструкции		
		внутри отапливаемых зданий <sup>2),3)</sup>	внутри неотапливаемых зданий или под навесами <sup>3)</sup>	на открытом воздухе
$\frac{\text{До } 60}{\text{До } 1000}$	A1	Неагрессивная	Неагрессивная	Слабоагрессивная-1
	A2	Неагрессивная	Неагрессивная	Слабоагрессивная-2
	B	Неагрессивная	Слабоагрессивная-1 <sup>4)</sup>	Слабоагрессивная-2
	C	Слабоагрессивная-2	Среднеагрессивная	Среднеагрессивная
	D	Среднеагрессивная	Среднеагрессивная	Сильноагрессивная
$\frac{60 - 75}{1000 - 2500}$	A1	Неагрессивная	Слабоагрессивная-1	Слабоагрессивная-1
	A2	Неагрессивная	Слабоагрессивная-2	Слабоагрессивная-2
	B	Слабоагрессивная-2	Среднеагрессивная	Среднеагрессивная
	C	Слабоагрессивная-2	Среднеагрессивная	Среднеагрессивная
	D	Среднеагрессивная	Сильноагрессивная	Сильноагрессивная
$\frac{\text{Св. } 75}{2500 - 4000}$	A1	Среднеагрессивная	Среднеагрессивная	Среднеагрессивная

	A2	Среднеагрессивная	Среднеагрессивная	Среднеагрессивная
	B	Среднеагрессивная	Среднеагрессивная	Среднеагрессивная
	C	Сильноагрессивная	Сильноагрессивная	Сильноагрессивная
	D	Сильноагрессивная	Сильноагрессивная	Сильноагрессивная

1) Определяется по ГОСТ 9.039.

2) При увлажнении поверхности в результате конденсации влаги, протечек или попадания брызг воды степень агрессивного воздействия принимается, как для конструкций на открытом воздухе с соответствующей продолжительностью увлажнения.

3) Внутри отапливаемых и неотапливаемых зданий конструкции не подвергаются воздействию ультрафиолетового излучения и атмосферных осадков; под навесами конструкции не подвергаются воздействию ультрафиолетового излучения и атмосферных осадков в виде дождя.

4) Под навесами принимают степень агрессивного воздействия - слабоагрессивная-2.

#### Примечания

1 При оценке степени агрессивного воздействия среды не учитывают влияние диоксида углерода.

2 При оценке степени агрессивного воздействия среды на алюминиевые конструкции не учитывают влияние аммиака, диоксида серы, сульфида водорода, оксидов азота в концентрациях по группам А и В; степень агрессивного воздействия газов группы А при продолжительности увлажнения поверхности фазовой пленкой влаги 2500-4000 ч/год следует оценивать как слабоагрессивную-2.

Таблица X.1.

Таблица X.2 - Степень агрессивного воздействия твердых сред на металлические конструкции

Относительная влажность воздуха помещения, %	Растворимость твердых сред в воде и их гигроскопичность по таблице X.11	Степень агрессивного воздействия среды на конструкции <sup>2),3)</sup>		
		внутри отапливаемых зданий <sup>4),5)</sup>	внутри неотапливаемых зданий или под навесами <sup>4),5)</sup>	на открытом воздухе <sup>5)</sup>
До 60	Малорастворимые	Неагрессивная	Неагрессивная	Слабоагрессивная

До 1000	Хорошо растворимые малоигроскопичные	Неагрессивная	Слабоагрессивная	Слабоагрессивная
	Хорошо растворимые гигроскопичные	Слабоагрессивная	Слабоагрессивная	Среднеагрессивная
60-75	Малорастворимые	Неагрессивная	Слабоагрессивная	Слабоагрессивная
1000-2500	Хорошо растворимые малоигроскопичные	Слабоагрессивная	Среднеагрессивная	Среднеагрессивная
	Хорошо растворимые гигроскопичные	Среднеагрессивная	Среднеагрессивная	Среднеагрессивная
Св. 75	Малорастворимые	Слабоагрессивная	Слабоагрессивная	Слабоагрессивная
2500-4000	Хорошо растворимые малоигроскопичные	Среднеагрессивная	Среднеагрессивная	Среднеагрессивная
	Хорошо растворимые гигроскопичные	Среднеагрессивная	Среднеагрессивная	Сильноагрессивная

1) Определяется по ГОСТ 9.039.

2) Сильноагрессивную степень воздействия на конструкции из алюминия следует устанавливать при суммарном выпадении хлоридов свыше 25 мг/(м<sup>2</sup>·сут), среднеагрессивную - свыше 5 мг/(м<sup>2</sup>·сут). Степень агрессивного воздействия сред, содержащих сульфаты, нитраты, нитриты, фосфаты и окисляющие соли, на алюминий следует учитывать только при одновременном воздействии хлоридов в соответствии с их количеством, указанным выше.

3) При увлажнении поверхности в результате конденсации влаги, протечек или попадания брызг воды степень агрессивного воздействия принимают, как для конструкций на открытом воздухе.

4) Внутри отапливаемых и неотапливаемых зданий конструкции не подвергаются воздействию ультрафиолетового излучения и атмосферных осадков; под навесами конструкции не подвергаются воздействию ультрафиолетового излучения и атмосферных осадков в виде дождя.

5) Степень агрессивного воздействия слабоагрессивная включает в себя степени: слабоагрессивная-1 и слабоагрессивная-2.

#### Примечания

1 Для частей ограждающих конструкций, находящихся внутри зданий, степень агрессивного воздействия среды следует устанавливать, как для помещений с

относительной влажностью воздуха более 75%.

2 Загрязнение воздуха учитывается в соответствии с указаниями 9.1.2.

Таблица X.2.

Таблица X.3 - Степень агрессивного воздействия жидких неорганических сред на металлические конструкции

Неорганические жидкие среды	Водородный показатель pH	Суммарная концентрация сульфатов и хлоридов, г/л	Степень агрессивного воздействия сред на металлические конструкции <sup>1)</sup>
Пресные природные воды	Св. 3 до 11	До 5	Среднеагрессивная
	То же	Св. 5	Сильноагрессивная
	До 3	Любая	То же
Морская вода	Св. 6 до 8,5	Св. 20 до 50	Среднеагрессивная
Производственные оборотные и сточные воды без очистки	Св. 3 до 11	До 5	То же
		Св.5	Сильноагрессивная
Сточные жидкости животноводческих зданий	Св. 5 до 9	До 5	Среднеагрессивная
Растворы неорганических кислот	До 3	Любая	Сильноагрессивная
Растворы щелочей	Св. 11		Среднеагрессивная
Растворы солей концентрацией св. 50 г/л	Св. 3 до 11		Сильноагрессивная

<sup>1)</sup> При свободном доступе кислорода в интервале температур от 0°C до 50°C и скорости движения до 1 м/с.

Примечания

1 При насыщении воды хлором или сульфидом водорода следует принимать степень агрессивного воздействия среды на один уровень выше.

2 При удалении кислорода из воды и растворов солей (деаэрация) следует принимать степень агрессивного воздействия на один уровень ниже.

3 При увеличении скорости движения воды от 1 до 10 м/с, а также при периодическом смачивании поверхности конструкций в зоне прибоя и приливо-отливной зоне или при повышении температуры воды от 50°С до 100°С в закрытых резервуарах без деаэрации следует принимать степень агрессивного воздействия среды на один уровень выше.

Таблица X.4 - Степень агрессивного воздействия жидких органических сред на металлические конструкции

Органические жидкие среды	Степень агрессивного воздействия среды на металлические конструкции
Масла (минеральные, растительные, животные)	Неагрессивная
Нефть и нефтепродукты	Слабоагрессивная
Растворители (бензол, ацетон)	
Растворы органических кислот	От слабоагрессивной до сильноагрессивной
Примечание - Степень агрессивного воздействия нефти и нефтепродуктов, приведенную в настоящей таблице, следует учитывать в случае воздействия на поддерживающие металлические конструкции и наружную поверхность конструкций резервуаров. Степень агрессивного воздействия нефти и нефтепродуктов на конструкции внутри резервуаров следует принимать по таблице X.7.	

Таблица X.5 - Степень агрессивного воздействия подземных вод и грунтов на металлические конструкции

Средняя годовая температура воздуха, °С <sup>1)</sup>	Характеристика подземных вод <sup>2)</sup>		Степень агрессивного воздействия грунтов ниже уровня подземных вод	Степень агрессивного воздействия грунтов выше уровня подземных вод <sup>3)</sup>	
	pH	суммарная концентрация сульфатов и хлоридов, г/л		в зонах влажности по СП 50.13330	при значениях удельного сопротивления грунтов, Ом

					до 20	св. 20
До 0	До 5	Любая	Среднеагрессивная	Влажная	Среднеагрессивная	Среднеагрессивная
	Св. 5	До 5	Слабоагрессивная	Сухая	Слабоагрессивная	Слабоагрессивная
	Св. 5	Св. 5	Среднеагрессивная	Нормальная	Среднеагрессивная	Слабоагрессивная
Св. 0 до 6	До 5	Любая	Сильноагрессивная	Влажная	Сильноагрессивная	Среднеагрессивная
	Св. 5	До 1	Слабоагрессивная	Сухая	Среднеагрессивная	Слабоагрессивная
	Св. 5	Св. 1	Среднеагрессивная	Нормальная	Сильноагрессивная	Среднеагрессивная
Св. 6	До 5	Любая	Сильноагрессивная	Влажная	Сильноагрессивная	Сильноагрессивная
	Св. 5	До 5	Среднеагрессивная	Сухая	Среднеагрессивная	Среднеагрессивная
	Св. 5	Св. 5	Сильноагрессивная	Нормальная	Сильноагрессивная	Среднеагрессивная

1) Средняя годовая температура воздуха приведена в СП 131.13330.2012.

2) Не рассматривается воздействие геотермальных вод.

3) Для сильнофильтрующих и среднефильтрующих грунтов с коэффициентом фильтрации св. 0,1 м/сут.

Примечание - Степень агрессивного воздействия донных песчаных грунтов, не содержащих их, а также содержащих донный ил и сульфида водорода до 20 мг/л, - слабоагрессивная; содержащих сульфид водорода св. 20 мг/л, - среднеагрессивная.

Таблица X.6 - Требования к очистке поверхности стальных конструкций

Степень агрессивного воздействия среды	Степень очистки поверхности стальных конструкций от прокатной окалины и ржавчины под покрытия				
	лакокрасочные	металлические			изоляционные
		горячее цинкование	термодиффузионное цинкование	газотермическое напыление	
Неагрессивная	3	1	2	-	3

Слабоагрессивная	2 <sup>1)</sup>	1	2	1	3
Среднеагрессивная	Не ниже 2 <sup>1)</sup>	1	2	1	3
Сильноагрессивная		-	-	1	3

1) Поверхности сварных швов конструкций, эксплуатирующихся в агрессивных средах, а также поверхности конструкций, эксплуатирующихся в жидких средах, следует очищать до степени очистки 1.

#### Примечания

1 Для достижения требуемой степени очистки от прокатной окалины и ржавчины для слабоагрессивных, среднеагрессивных и сильноагрессивных сред следует предусматривать абразивоструйную очистку. Для очистки поверхности перед горячим и термомодифицированным цинкованием допускается применять травление.

2 Острые кромки конструкций, эксплуатирующихся в агрессивных условиях, а также в условиях воздействия жидких сред, следует скруглять до радиуса не менее 2 мм при защите от коррозии лакокрасочными покрытиями, до 0,3 мм - горячими цинковыми и 1,0 мм - газотермическими покрытиями. Если предполагается нанесение лакокрасочного покрытия на металлические покрытия, то радиус острых кромок перед нанесением металлических покрытий должен быть не менее 2 мм.

3 Степень очистки поверхности стальных конструкций при электрохимической защите без дополнительного нанесения лакокрасочных или изоляционных покрытий не устанавливается.

Таблица X.6

Таблица X.7 - Степень агрессивного воздействия нефти и нефтепродуктов на элементы конструкций резервуаров

Элементы конструкций резервуаров	Степень агрессивного воздействия на стальные конструкции резервуаров				
	сырой нефти	нефтепродуктов			
		мазута	дизельного топлива	бензина	керосина
Внутренняя поверхность днища и нижний пояс	Средне-агрессивная	Средне-агрессивная	Средне-агрессивная	Слабоагрессивная	Средне-агрессивная

Средние пояса и нижние части понтонов и плавающих крыш	Слабоагрессивная	Слабоагрессивная	Слабоагрессивная	Слабоагрессивная	Слабоагрессивная
Верхний пояс (зона периодического смачивания)	Среднеагрессивная	Слабоагрессивная	Слабоагрессивная	Среднеагрессивная	Слабоагрессивная
Кровля и верх понтонов и плавающих крыш	Среднеагрессивная	Среднеагрессивная	Среднеагрессивная	Слабоагрессивная	Среднеагрессивная
<p>Примечания</p> <p>1 Степень агрессивного воздействия мазута принимается для температуры хранения до 90°С.</p> <p>2 При содержании в сырой нефти сульфид водорода в концентрации свыше 10 мг/л или сульфид водорода и диоксида углерода в любых соотношениях степень агрессивного воздействия на внутреннюю поверхность днища, нижний пояс, кровлю и верх понтонов и плавающих крыш повышается на один уровень.</p>					

Таблица X.8 - Минимальная толщина листов ограждающих конструкций без дополнительной защиты от коррозии

Степень агрессивного воздействия среды	Минимальная толщина листов ограждающих конструкций, применяемых без дополнительной защиты от коррозии, мм		
	из алюминия	из стального тонколистового проката с горячими цинковыми покрытиями толщиной не менее 19 мкм (или класса не менее 275 по ГОСТ 14918)	из стали марок 10ХНДП, 10ХДП, 14ХГНДЦ (класс прочности С345)
Неагрессивная	Не ограничивается	0,5	Определяется агрессивностью воздействия на наружную поверхность <sup>1)</sup>
Слабоагрессивная	То же	-	0,8

Среднеагрессивная	1,0 <sup>2)</sup>	-	-
<p>1) При условии нанесения лакокрасочных покрытий на поверхность листов со стороны помещений.</p> <p>2) Для алюминия марок АД1М, АМцМ, Амг2М (алюминий других марок без защиты от коррозии к применению не допускается).</p>			

Таблица X.8

Таблица X.9 - Справочные данные по коррозионной агрессивности открытой атмосферы городских и сельских поселений при воздействии диоксида серы на цинковые покрытия конструкций из стального тонколистового проката

Категория коррозионной агрессивности атмосферы <sup>1)</sup>	Продолжительность увлажнения поверхности фазовой пленкой влаги, ч/год по ГОСТ 9.039 <sup>2)</sup>	Содержание диоксида серы, мг/м <sup>3</sup> по ГОСТ ISO 9223	Степень агрессивного воздействия среды по таблице X.1
С1 Очень низкая, (менее 0,1)	Менее 500 <sup>3)</sup>	Менее 0,005	Слабоагрессивная-1
С2 Низкая, (0,1-0,7)	Свыше 500 до 2500	Менее 0,005	Слабоагрессивная-1
С3 Средняя, (0,7-2,1)	Свыше 1000 до 2500	Свыше 0,005 до 0,030	Слабоагрессивная-1
	Свыше 2500 до 3500	Менее 0,005	Среднеагрессивная
С4 Высокая (2,1-4,2)	Свыше 1000 до 2500	Свыше 0,030 до 0,090	Слабоагрессивная-1, 2
	Свыше 2500 до 4000	Свыше 0,005 до 0,030	Среднеагрессивная

С5 <hr/> Очень высокая (4,2-8,4)	Свыше 1000 до 2500	Свыше 0,090 до 0,250	Слабоагрессивная-2
	Свыше 2500 до 4000	Свыше 0,030 до 0,250	Среднеагрессивная
СХ <hr/> Экстремально высокая (8,4-25)	Свыше 2500 до 4000	Свыше 0,250	Среднеагрессивная

1) При определении категории коррозионной агрессивности атмосферы следует учитывать продолжительность увлажнения поверхности фазовой пленкой влаги и загрязнение воздуха диоксидом серы при средней годовой концентрации хлоридов не выше 0,3 мг/(м<sup>2</sup>·сут).

2) Продолжительность увлажнения поверхности фазовой пленкой влаги следует устанавливать по ГОСТ 9.039-74 (раздел 3).

3) Холодные регионы с незначительной продолжительностью увлажнения поверхности фазовой пленкой влаги, например, Центральная Арктика/Антарктика.

#### Примечания

1 При определении категории коррозионной агрессивности атмосферы погрешность (неопределенность) составляет от -33% до +50%. Минимальная неопределенность наблюдается для категории С3, максимальная - для С1 и С5. Неопределенность для категории СХ является самой высокой.

Для более точного определения категории коррозионной агрессивности атмосферы устанавливают на основе результатов экспозиции образцов цинковых покрытий в конкретном месте в течение одного года. При этом погрешность составляет ±5%.

2 Представленные данные распространяются только на поверхности конструкций, свободно обдуваемые воздухом. Скорость коррозии цинковых покрытий, находящихся в щелевых зазорах с ограниченным доступом воздуха, в местах застаивания влаги, в местах контакта с разнородными металлами, может быть выше в несколько раз.

Таблица X.9

Таблица X.10 - Группы агрессивных газов в зависимости от их вида и концентрации для металлических конструкций из стали и алюминия

Наименование	Концентрация, мг/м <sup>3</sup> , для групп газов				
	A1	A2	B	C	D
Диоксид углерода	До 500	Св. 500 до 2000	Св. 2000	-	-

Аммиак	До 0,04	Св. 0,04 до 0,2	Св. 0,2 до 20	Св.20	-
Диоксид серы	До 0,05	Св. 0,05 до 0,5	Св. 0,5 до 10	Св. 10 до 200	Св. 200 до 1000
Фторид водорода	До 0,005	Св. 0,005 до 0,05	Св. 0,05 до 5	Св. 5 до 10	Св. 10 до 100
Сульфид водорода	До 0,004	Св. 0,005 до 0,01	Св. 0,01 до 5	Св. 5 до 100	Св. 100
Оксиды азота <sup>1)</sup>	До 0,04	Св. 0,04 до 0,2	Св. 0,2 до 5	Св. 5 до 25	Св. 25 до 100
Хлор	До 0,03	Св. 0,03 до 0,1	Св. 0,1 до 1	Св. 1 до 5	Св. 5 до 10
Хлорид водорода	До 0,005	Св. 0,005 до 0,05	Св. 0,05 до 5	Св. 5 до 10	Св. 10 до 100

1) Растворимые в воде с образованием растворов кислот.

Примечание - При концентрации газов, превышающей пределы, указанные в графе для группы газов D настоящей таблицы, возможность применения материала для строительных конструкций следует определять на основании данных экспериментальных исследований. При наличии в среде нескольких газов принимается более агрессивная (от А1 к D) группа.

Таблица X.10

Таблица X.11 - Характеристика твердых сред (солей, оксидов, гидроксидов, органических соединений, аэрозолей и пыли)

Растворимость твердых сред в воде и их гигроскопичность	Наиболее распространенные соли, оксиды, гидроксиды, органические соединения, аэрозоли, пыли
Малорастворимые	Силикаты, фосфаты (вторичные и третичные) и карбонаты магния, кальция, бария, свинца, сульфаты бария, свинца, оксиды и гидроксиды железа, хрома, алюминия, кремния
Хорошо растворимые, малогигроскопичные	Хлориды и сульфаты натрия, калия, аммония; сульфаты магния, марганца, цинка, нитраты аммония, бария, калия, свинца, нитрит и карбонат натрия; первичный фосфат калия; первичный и вторичный фосфаты натрия, карбамид
Хорошо растворимые, гигроскопичные	Хлориды алюминия, кальция, лития, магния, марганца, цинка, железа, нитраты лития, кальция, магния, цинка, нитриты калия, лития, карбонат калия, вторичный фосфат калия; оксиды и гидроксиды натрия, калия

Примечание - К малорастворимым относятся соли растворимостью менее 2 г/дм<sup>3</sup>, к хорошо растворимым - свыше 2 г/дм<sup>3</sup>. К малогигроскопичным относятся соли, имеющие при температуре 20°C равновесную относительную влажность 60% и более, а к гигроскопичным - менее 60%.

Таблица X.11

Таблица X.12 - Справочные данные по коррозионной агрессивности открытой атмосферы при воздействии хлоридов на горячие цинковые покрытия конструкций из стального тонколистового проката

Категория коррозионной агрессивности атмосферы <sup>1)</sup>	Продолжительность увлажнения поверхности фазовой пленкой влаги, ч/год <sup>2)</sup> по ГОСТ 9.039 <sup>2)</sup>	Содержание хлоридов, мг/(м <sup>2</sup> ·сут) по ГОСТ ISO 9223	Растворимость твердых сред в воде и их гигроскопичность по таблице X.11	Степень агрессивного воздействия среды по таблице X.2
— Коррозионная агрессивность (скорость коррозии цинковых покрытий за первый год испытаний, мкм/год) по ГОСТ ISO 9223				
С3 <hr/> Средняя (0,7-2,1)	Св. 1000 до 2500	Св. 0,3 до 3	Хорошо растворимые малогигроскопичные	Среднеагрессивная
			Хорошо растворимые гигроскопичные	Среднеагрессивная
С4 <hr/> Высокая (2,1-4,2)	Св. 1000 до 2500	Св. 3 до 60	Хорошо растворимые малогигроскопичные	Среднеагрессивная
			Хорошо растворимые гигроскопичные	Среднеагрессивная
	Св. 2500 до 4000	Св. 0,3 до 3	Хорошо растворимые малогигроскопичные	Среднеагрессивная
			Хорошо растворимые гигроскопичные	Сильноагрессивная

С5  Очень высокая (4,2-8,4)	Св. 1000 до 2500	Св. 60 до 300	Хорошо растворимые малоигроскопичные	Среднеагрессивная
			Хорошо растворимые гигроскопичные	Среднеагрессивная
	Св. 2500 до 4000	Св. 3 до 60	Хорошо растворимые малоигроскопичные	Среднеагрессивная
			Хорошо растворимые гигроскопичные	Сильноагрессивная
СХ  Экстремально высокая (8,4-25)	Св. 2500 до 4000	Св.60 до 300	Хорошо растворимые малоигроскопичные	Среднеагрессивная
			Хорошо растворимые гигроскопичные	Сильноагрессивная

1) При определении категории коррозионной агрессивности атмосферы следует учитывать продолжительность увлажнения поверхности фазовой пленкой влаги и загрязнение воздуха хлоридами при средней годовой концентрации диоксида серы не выше 0,005 мг/м<sup>3</sup>.

2) Продолжительность увлажнения поверхности фазовой пленкой влаги следует устанавливать по ГОСТ 9.039-74 (раздел 3).

#### Примечания

1 Для категорий коррозионной агрессивности С1 и С2 не учитывается осаждение хлоридов.

2 При определении категории коррозионной агрессивности атмосферы погрешность (неопределенность) составляет от -50% до +50%. Для более точного определения категории коррозионной агрессивности атмосферы устанавливают на основе результатов экспозиции образцов цинковых покрытий в конкретном месте в течение одного года. При этом погрешность составляет ±5%. Минимальная неопределенность наблюдается для категории С3, максимальная - для С5. Неопределенность для категории СХ является самой высокой.

3 Представленные данные распространяются только на поверхности конструкций, свободно обдуваемые воздухом и омываемые атмосферными осадками. Скорость коррозии цинковых покрытий, находящихся в щелевых зазорах с ограниченным доступом воздуха, в местах застаивания растворов хлоридов, в местах контакта с разнородными металлами, может быть выше в несколько раз.

4 Количество содержащейся в воздухе соли в значительной степени зависит от таких переменных величин, влияющих на перенос морской соли вглубь территории, как направление ветра, скорость ветра, местная топография, удаленность здания или сооружения от моря.

5 Чрезмерное загрязнение хлоридами является характерным для брызг и аэрозолей морской воды и выходит за рамки данной таблицы.

6 Классификация коррозионной агрессивности в производственной атмосфере, например на химических предприятиях, выходит за рамки настоящей таблицы.

Таблица X.12

Приложение Ц

**Конструкции металлические. Требования к защите от коррозии**

Таблица Ц.1 - Защитные покрытия стальных конструкций из фасонного и толстолистового проката

Условия эксплуатации конструкций		Степень агрессивного воздействия среды	Группы лакокрасочных покрытий для стальных конструкций (римские цифры) по таблице Ц.7, общая толщина лакокрасочного покрытия, включая грунтовку, мкм <sup>3)</sup>			
			Материал конструкций	Материал металлических защитных покрытий		
				Углеродистая и низколегированная сталь без металлических защитных покрытий	Цинковые покрытия (горячее и термодиффузионное цинкование)	Цинковые и алюминиевые покрытия (газотермическое напыление)
Внутри отапливаемых и неотапливаемых зданий	Помещения с газами группы А	Слабоагрессивная-1	I-80	Без лакокрасочного покрытия		
		Слабоагрессивная-2	I-120	Без лакокрасочного покрытия		
		Среднеагрессивная	II-160	II-120	II-120	
	Помещения с малорастворимыми солями и пылью	Слабоагрессивная <sup>1)</sup>	II-120	Без лакокрасочного покрытия		
		Помещения с газами групп В, С, D, аэрозолями и пылью	Слабоагрессивная <sup>1)</sup>	III-120	Без лакокрасочного покрытия	
			Среднеагрессивная	III-160	III-160	III-160
		Сильноагрессивная	IV-240	Не применять	IV-240 <sup>2)</sup>	

	Помещения с хорошо растворимыми	Слабоагрессивная <sup>1)</sup>	III-120	Без лакокрасочного покрытия	
	(малогигроскопичными и гигроскопичными) солями	Среднеагрессивная	III-160	III-160	III-160
На открытом воздухе и под навесами	Газы группы А	Слабоагрессивная-1	I-80	Без лакокрасочного покрытия	
		Слабоагрессивная-2	I-120	Без лакокрасочного покрытия	
		Среднеагрессивная	II-160	II-120	II-120
	Малорастворимые соли и пыль	Слабоагрессивная <sup>1)</sup>	I-120	Без лакокрасочного покрытия	
	Газы группы В, С, D	Слабоагрессивная <sup>1)</sup>	III-160	Без лакокрасочного покрытия	
		Среднеагрессивная	III-160	III-120	III-120
		Сильноагрессивная	IV-200	Не применять	IV-240 <sup>2)</sup>
	Хорошо растворимые (малогигроскопичные и гигроскопичные) соли, аэрозоли и пыль	Слабоагрессивная <sup>1)</sup>	III-160	Без лакокрасочного покрытия	
		Среднеагрессивная	III-160	III-120	III-120
		Сильноагрессивная	IV-200	Не применять	IV-240 <sup>2)</sup>
В жидких средах	Слабоагрессивная <sup>1)</sup>	III-160	III-160	III-160	
	Среднеагрессивная	IV-220	IV-180	IV-200	
	Сильноагрессивная	IV-300-500	Не применять	IV-240 <sup>2)</sup>	
<p>1) Степень агрессивного воздействия слабоагрессивная включает в себя степени: слабоагрессивная-1 и слабоагрессивная-2.</p> <p>2) Для цинкового покрытия применять не допускается.</p> <p>3) Указанная толщина покрытия является минимально допустимым значением.</p>					

Примечания

1 На сварных швах толщина покрытий должна быть увеличена на 30 мкм.

2 При выборе лакокрасочных покрытий следует учитывать специфические особенности эксплуатации металлоконструкций. В зависимости от условий эксплуатации применяемые лакокрасочные покрытия должны быть стойкими на открытом воздухе, под навесом, в помещениях - химически стойкие, термостойкие, маслостойкие, водостойкие, кислотостойкие, щелочестойкие, бензостойкие.

3 Срок службы лакокрасочных покрытий на углеродистой и низколегированной сталях составляет 5-10 лет, комбинированных покрытий на основе горячих цинковых покрытий и лакокрасочных покрытий, газотермических цинковых и лакокрасочных покрытий, газотермических алюминиевых покрытий и лакокрасочных покрытий - 15-30 лет.

Таблица Ц.1

Таблица Ц.2 - Способы защиты стальных дымовых труб

Температура газов, °С	Состав газов	Относительная влажность газов, %	Возможность образования конденсата	Марки стали	Способы защиты от коррозии
Св. 89 до 140	По группам А и В	До 30	Не образуется	ВСтЗсп5	Эпоксидные термостойкие покрытия <sup>1)</sup>
Св. 140 до 250	SO <sub>2</sub> , SO <sub>3</sub> ,	Св. 10 до 15	То же	ВСтЗсп5	Газотермическое напыление <sup>2)</sup> или кремнийорганические покрытия <sup>1)</sup>
Св. 69 до 160	То же	Св. 10 до 20	Образуется	2Х13, 3Х13, 12Х18Н10Т	Без защиты
Св. 69 до 160	SO <sub>2</sub> , SO <sub>3</sub> , оксиды азота	Св. 10	То же	0Х20Н28МДТ, 10Х17Н13М2Т, 12Х18Н10Т	То же

1) По таблице Ц.6, причем для эпоксидных материалов - только при кратковременных повышениях температуры свыше 100°С; число слоев и толщина покрытия назначаются как для среднеагрессивных сред в помещениях с газами групп В, С, D.

2) Алюминием при толщине слоя 200-250 мкм.

Таблица Ц.3 - Материалы покрытий для защиты от коррозии внутренних поверхностей стальных резервуаров для жидких сред

Степень агрессивного воздействия жидкой среды	Материалы покрытий
Среднеагрессивная	Газотермические алюминиевые покрытия, лакокрасочные, армированные лакокрасочные, жидкие резиновые, мастичные, футеровочные <sup>1)</sup> , гуммировочные
Сильноагрессивная	Газотермические алюминиевые покрытия с последующим нанесением лакокрасочных покрытий, армированные лакокрасочные, листовая облицовка, футеровочные комбинированные, гуммировочные
<sup>1)</sup> Предусматриваются по лакокрасочному или мастичному покрытию при наличии абразивной среды или ударных нагрузок.	

Таблица Ц.4 - Защита стальных канатов, эксплуатируемых на открытом воздухе

Продолжительность увлажнения поверхности фазовой пленкой влаги, ч/год <sup>1)</sup>	Степень агрессивного воздействия среды	Конструкция канатов	Временное сопротивление разрыву проволоки для канатов, МПа	Группа цинковых покрытий проволоки по ГОСТ 7372
До 1000	Слабоагрессивная	Любая	До 1764	Ж <sup>2)</sup> или ОЖ <sup>3)</sup>
1000-2500	То же	То же	До 1764	ОЖ <sup>3)</sup>
До 4000	Среднеагрессивная или сильноагрессивная	Закрытой конструкции	Наружные витки каната до 1372, внутренние витки каната до 1764	ОЖ с дополнительной защитой лакокрасочными покрытиями, смазками или полимерными пленками
<sup>1)</sup> Определяется по ГОСТ 9.039. <sup>2)</sup> При отсутствии постоянного наблюдения в процессе эксплуатации за состоянием конструкций необходимо предусматривать дополнительную защиту лакокрасочными покрытиями, смазками или полимерными пленками. <sup>3)</sup> Для слоев проволоки с первого до предпоследнего допускается группа покрытия Ж.				

Таблица Ц.4

Таблица Ц.5 - Материалы для сварки стальных конструкций в агрессивных средах, соответствующие маркам низколегированной стали

Степень агрессивного воздействия среды	Марки стали	Марки материалов для сварки		
		сварочной проволоки		покрытых электродов
		под флюсом	в диоксиде углерода	
Слабоагрессивная 1)	10ХНДП, 10ХДП	Св-08Х1ДЮ, Св-10НМА, Св-08ХМ	ППВ-5к <sup>2)</sup> , Св-08ХГ2СДЮ	ОЗС-18
	14ХГНДЦ <sup>4)</sup>	-	-	-
	10ХСНД, 15ХСНД	Св-10НМА, Св-08ХМ	Св-08ХГ2СДЮ	ОЗС-24, АН-Х7, ВСН-3, Э138-45Н, Э138-50Н <sup>3)</sup>
Среднеагрессивная и сильноагрессивная	10ХСНД, 15ХСНД	Св-10НМА, Св-08ХМ	Св-08ХГ2СДЮ	АН-Х7, ВСН-3, Э138-45Н, ОЗС-24, Э138-50Н <sup>3)</sup>
	10ХНДП, 10ХДП	Св-08Х1ДЮ, Св-10НМА, Св-08ХМ	Св-08ХГ2СДЮ	ОЗС-18
	09Г2С, 10Г2С1	Св-10Г2, Св-10ГА, Св-08ГА	Св-08Г2С, Св-08Г2СЦ	УОНИ 13/55
	18Г2АФпс, 16Г2АФ, 15Г2АФДпс, 14Г2АФ	-	Св-08Г2С, Св-08Г2СЦ	УОНИ 13/65
	12ГН2МФАЮ, 12Г2СМФ	Св-08ХГН2МЮ	Св-10ХГ2СМА	Любые типа Э70

1) При проектировании конструкций без защиты от коррозии.

2) Без дополнительной защиты.

3) Только для стали марки 10ХСНД.

4) Допускается применение сварочных материалов, обеспечивающих коррозионную стойкость и необходимые прочностные характеристики сварного шва.

Таблица Ц.5

Таблица Ц.6 - Способы защиты от коррозии металлических конструкций из стального толстолистового, профильного проката и алюминия

Степень агрессивного воздействия среды на конструкции	Конструкции	
	Несущие	Ограждающие <sup>1)</sup>
	из углеродистой и низколегированной стали	из алюминия
Неагрессивная	Лакокрасочные покрытия группы I (таблица Ц.7)	Без защиты
Слабоагрессивная, слабоагрессивная-1, слабоагрессивная-2	а) Термодиффузионные цинковые покрытия ( $t=45-60$ мкм); б) горячие цинковые покрытия ( $t=60-100$ мкм) <sup>2)</sup> ; в) газотермические цинковые покрытия ( $t=120-180$ мкм) или алюминиевые ( $t=200-250$ мкм); г) цинкирование ( $t=80-120$ мкм); д) лакокрасочные покрытия групп I, II и III (таблица Ц.7); е) изоляционные покрытия (для конструкций в грунтах)	Без защиты
Среднеагрессивная	а) Термодиффузионные цинковые покрытия ( $t=45-60$ мкм) с перекрытием лакокрасочными покрытиями II и III групп; б) горячие цинковые покрытия ( $t=60-100$ мкм) <sup>2)</sup> с перекрытием лакокрасочными покрытиями групп II и III; в) газотермические цинковые или алюминиевые покрытия ( $t=120-180$ мкм) с перекрытием лакокрасочными покрытиями групп II, III и IV; г) лакокрасочные покрытия групп II, III и IV; д) газотермические цинковые покрытия ( $t=200-250$ мкм) или алюминиевые ( $t=250-300$ мкм); е) изоляционные покрытия совместно с электрохимической защитой (для конструкций в грунтах) <sup>3)</sup> ; ж) электрохимическая защита в жидких средах и донных грунтах <sup>3)</sup> ; и) облицовка химически стойкими неметаллическими материалами	а) Электрохимические анодноокисные покрытия ( $t=15$ мкм); б) без защиты <sup>1)</sup> ; в) химическое оксидирование с последующим нанесением лакокрасочных покрытий групп II, III; г) лакокрасочные покрытия группы IV; д) то же, с применением протекторной цинконаполненной грунтовки
Сильноагрессивная	а) Газотермические алюминиевые	а) Электрохимические

	<p>покрытия (<math>t=200-250</math> мкм) с перекрытием лакокрасочными покрытиями группы IV;</p> <p>б) изоляционные покрытия совместно с электрохимической защитой (для конструкций в грунтах)<sup>3)</sup>;</p> <p>в) электрохимическая защита (в жидких средах)<sup>3)</sup>;</p> <p>г) облицовка химически стойкими неметаллическими материалами;</p> <p>д) лакокрасочные покрытия группы IV</p>	<p>анодноокисные покрытия (<math>t=15</math> мкм) с перекрытием лакокрасочными покрытиями группы IV;</p> <p>б) химическое оксидирование с последующим нанесением лакокрасочных покрытий группы IV</p>
--	----------------------------------------------------------------------------------------------------------------------------------------------------------------------------------------------------------------------------------------------------------------------------------------------------------------------------------------------------------------------------------------------------	-------------------------------------------------------------------------------------------------------------------------------------------------------------------------------------------------------

1) В соответствии с требованиями таблицы X.8.

2) Кроме сталей марок 09Г2, 09Г2С, 15ХСНД.

3) Для элементов конструкций из канатов и тросов электрохимическая защита не предусматривается.

#### Примечания

1 Группа и толщина лакокрасочного покрытия приведены в таблице Ц.1. Для сред с неагрессивной степенью воздействия толщину слоя лакокрасочного покрытия следует устанавливать по нормативным документам.

2 В слабоагрессивных, среднеагрессивных и сильноагрессивных средах, содержащих диоксид серы, сульфид водорода и оксиды азота по группам газов В, С и D, для газотермических покрытий следует применять алюминий марок А7 (ГОСТ 11069), АД1, АМц (ГОСТ 4784); в остальных средах для газотермических и горячих цинковых покрытий - цинк марок Ц0, Ц1, Ц2, Ц3 (ГОСТ 3640).

Для защиты от коррозии стальных конструкций, подвергающихся воздействию жидких сред (со среднеагрессивной или сильноагрессивной степенью воздействия), допускается применение газотермических цинковых покрытий ( $t=80-120$  мкм) с перекрытием алюминиевыми ( $t=120-170$  мкм).

3 Изоляционные покрытия для конструкций в грунтах (битумные, битумно-резиновые, битумно-полимерные, битумно-минеральные, полиэтиленовые и др.) должны удовлетворять требованиям ГОСТ 9.602.

Таблица Ц.6

Таблица Ц.7 - Группы лакокрасочных покрытий для защиты стальных и алюминиевых конструкций от коррозии

Характеристика лакокрасочного материала по типу пленкообразующего	Группа покрытий	Индекс, характеризующий стойкость	Условия применения покрытий на конструкциях из стали и алюминия
Глифталевые	I	-	Используются для алкидных глифталевых грунтовочных покрытий по стали под эмали и

			краски I группы
Алкидно-стирольные	I	-	Используются для грунтовочных покрытий по стали под эмали групп I, II
Эпоксифирные	I	-	Используются для грунтовочных покрытий по стали под эмали групп I, II
Пентафталевые	I	а, ан, п	Наносятся по грунтовкам группы I
Нитроцеллюлозные	I	а, ан, п	То же
Алкидно-уретановые	I	а, ан, п	То же
Масляные	I	а, ан, п	"
Битумно-масляные	I	а, ан, п, т	То же, как термостойкие без грунтовки
Полиэфирные	I, II	а, ан, п	Наносятся по грунтовке на стальной тонколистовой оцинкованный прокат на линиях окрашивания рулонного металла
Фенолоформальдегидные	II	-	Используются для грунтовочных покрытий по стали под перхлорвиниловые, сополимерно-винилхлоридные и хлоркаучуковые эмали групп II, III.  При пигментировании пассивирующими пигментами используется для грунтовочных покрытий по оцинкованной стали и алюминиевым сплавам
Поливинилбутиральные	II	-	Используется в качестве фосфатирующих грунтовок по стали и оцинкованной стали под грунтовочные покрытия групп I, II
Акриловые	II	а, ан, п	Используются в качестве пассивирующих грунтовок по алюминиевым сплавам, стали и оцинкованной стали под эмали групп II, III.  Акриловые эмали наносят по акриловым грунтовкам
Органосиликатные	II, III	а, ан, п	Наносятся без грунтовки или по фосфатирующей грунтовке, по алкидной, фенолоформальдегидной или органосиликатной грунтовкам

Кремнийорганические	III	а, ан, п, т	Наносятся по алкидной, фенолоформальдегидной или органосиликатной грунтовкам, как маслостойкие и термостойкие наносятся без грунтовки
Хлоркаучуковые	II, III	а, ан, п, х	Хлоркаучуковые эмали наносят по хлоркаучуковым и акриловым грунтам
Полисилоксановые	III	а, ан, п, х	Наносятся по полисилоксановым грунтовкам, при сочетании еще и по эпоксидным
Полиуретановые	III, IV	а, ан, п, х	Наносятся по алкидным, фенолоформальдегидным, акриловым, эпоксидным и полиуретановым грунтовкам
Полимочевинные	III, IV	х	Наносятся по однокомпонентным полиуретановым грунтовкам или непосредственно по металлу
Перхлорвиниловые и сополимерно-винилхлоридные	II, III, IV	а, ан, п, х, хк, хщ	Наносятся по алкидным, фенолоформальдегидным, акриловым пассивирующим и перхлорвиниловым, сополимерно-винилхлоридным грунтовкам
Фторполимерные	III, IV	а, ан, п, х	Наносятся по грунтовке на стальной тонколистовой оцинкованный прокат на линиях окрашивания рулонного металла
Эпоксидные	III, IV	а, ан, п, х, хщ	Наносятся по эпоксидным грунтовкам
Протекторные цинкнаполненные на различных пленкообразующих (эпоксидные, полистирольные, полиуретановые)	III	-	Используются для грунтовочных покрытий по стали под перхлорвиниловые, сополимерно-винилхлоридные, хлоркаучуковые, полиуретановые, эпоксидные эмали групп III, IV при необходимости обеспечения надежной и долговременной защиты конструкций от коррозии
Обозначения: "а" - на открытом воздухе, "ан" - то же, под навесом, "п" - в помещении, "х" - химически стойкие, "хк" - стойкие в растворах кислот, "хщ" - стойкие в растворах щелочей, "т" - термостойкие.			

Таблица Ц.7

Таблица Ц.8 - Защитно-декоративные лакокрасочные покрытия для защиты от коррозии тонколистового оцинкованного проката, наносимые на линиях непрерывного окрашивания рулонного металла

Характеристика лакокрасочного материала внешнего (лицевого) слоя покрытия по роду пленкообразующего вещества	Краткое обозначение внешнего слоя покрытия по ГОСТ 9825 (ГОСТ 33366.1, ГОСТ 34180)	Толщина внешнего слоя покрытия, мкм <sup>1)</sup>	Краткое обозначение грунтово-покрытия по ГОСТ 9825	Толщина грунтово-покрытия, мкм <sup>1)</sup>	Ориентировочная общая толщина лакокрасочного покрытия, мкм <sup>1)</sup>	Рекомендуемая светостойкость, RUV	Группа покрытий	Степень агрессивного воздействия среды <sup>2)</sup>	Срок службы, подтвержденный испытаниями по ГОСТ 9.401, лет	Общая масса цинкового покрытия на обеих сторонах проката, г/м <sup>2</sup> , не менее
Полиэфирная эмаль	ПЛ (SP)	18-22	ПЛ	5-12	23-34	2-3	I-II	Неагрессивная	20	100
								Слабоагрессивная-1; слабоагрессивная-2	10	140
Полиэфирная эмаль повышенной стойкости		20-30	ПЛ	10-20	30-50	4	II-III	Неагрессивная	25	100
								Слабоагрессивная-1; слабоагрессивная-2	15	140
Полиэфирная эмаль сморщенная		18-35	ПЛ	5-12	23-47	3-4	I-II	Неагрессивная	15	100
								Слабоагрессивная-1; слабоагрессивная-2	10	140
Полиэфирная эмаль текстурированная		20-35	ПЛ	5-12	25-37	3-4	II	Неагрессивная	15	100
								Слабоагрессивная-1; слабоагрессивная-2	10	140
Полиуретановая эмаль	УР (PUR)	20-25	ПЛ	10-15	30-40	3	II-III	Неагрессивная	30	100
								Слабоагрессивная-1; слабоагрессивная-2	20	140

		30-35	ПЛ	15-25	45-60	3	III	Неагрессивная	35	100
								Слабоагрессивная-1; слабоагрессивная-2	25	140
		30-35	УР	15-25	45-60	3	III	Неагрессивная	40	100
								Слабоагрессивная-1; слабоагрессивная-2	30	140
Полиуретановая эмаль		30-35	ПУ	15-25	45-60	4	III-IV	Слабоагрессивная-1; слабоагрессивная-2	40	140
повышенной стойкости								Среднеагрессивная	20	275
Фторполимерная эмаль ПВДФ	ФП (PVDF)	18-22	ПЛ	5-12	23-36	4	III-IV	Слабоагрессивная-1; слабоагрессивная-2	30	140
								Среднеагрессивная	15	275
Толстослойная фторполимерная эмаль ПВДФ		25-40	ПЛ	10-20	35-60	4	III-IV	Слабоагрессивная-1; слабоагрессивная-2	50	140
								Среднеагрессивная	30	275
		25-40	УР	15-25	40-65	4	III-IV	Слабоагрессивная-1; слабоагрессивная-2	50	140
								Среднеагрессивная	30	275
ПВХ пластизоль	ХВ (PVC)	70-100	АК	3-15	73-115	2-3	III	Слабоагрессивная-1; слабоагрессивная-2	20	140
								Среднеагрессивная	10	275
ПВХ пластизоль увеличенной		150-500	АК	3-15	153-515	2-3	III-IV	Слабоагрессивная-1; слабоагрессивная-2	30	140

толщины								Среднеагрессивная	15	275
Лак полиэфирный	ПЛ (SP)	15-25	ПЛ лицева я	18-22/6-12	39-59	3-4	III-IV	Слабоагрессивная-1; слабоагрессивная-2	30	140
			эмаль/ ПЛ грунтовка					Среднеагрессивная	15	275
Лак полиуретановый, полиуретаново-полиамидный	УР (PUR), УР/ПА (PUR-PA)	15-35	УР лицева я	30-35/15-25	60-95	3-4	III-IV	Слабоагрессивная-1; слабоагрессивная-2	40	180
			эмаль/УР грунтовка					Среднеагрессивная	20	275
Лак фторполимерный ПВДФ	ФП (PVDF)	15-25	ПВДФ лицева я	18-22/6-12	39-59	4-5	III-IV	Слабоагрессивная-1; слабоагрессивная-2	50	180
			эмаль/ ПЛ грунтовка					Среднеагрессивная	30	275
Лак фторполимерный ФЭВЭ	ФЭ (FEVE)	15-25	ПВДФ лицева я	18-22/6-12	39-59	4-5	III-IV	Слабоагрессивная-1; слабоагрессивная-2	50	180
			эмаль/ ПЛ грунтовка					Среднеагрессивная	30	275
Эпоксидная эмаль обратной стороны	ЭП (EP)	5-15	ПЛ грунтовка	5-12	10-27	1	III	Неагрессивная	10	100
		8-14	ПЛ грунтовка	6-12	14-26	1	III	Неагрессивная	20	100
		5-15	ПЛ грунтовка	5-12	10-27	1	III	Слабоагрессивная-1	3	100
Полиэфирная эмаль обратной	ПЛ (SP)	8-14	ПЛ грунтовка	5-12	13-26	1	I	Неагрессивная	15	100

стороны		8-14	ПЛ грунто вка	5-12	13-26	1	I	Слабоагресси вная-1	3	100
Эпоксифир ная эмаль обратной	ЭФ (EP-SP )	5-14	ПЛ грунто вка	5-12	10-26	1	I	Неагрессивна я	10	100
стороны		5-14	ПЛ грунто вка	5-12	10-26	1	I	Слабоагресси вная-1	3	100

1) Нижнее значение толщины покрытия является минимально допустимым значением.

2) Для слабоагрессивной-2 среды в данном случае верхний предел концентрации диоксида серы в воздухе ограничен 0,3 мг/м<sup>3</sup>, осаждение хлоридов - до 0,3 мг/(м<sup>2</sup>·сут).

#### Примечания

1 Марки материалов и толщина защитно-декоративных лакокрасочных покрытий для дополнительной защиты от коррозии оцинкованного проката выбираются с учетом срока службы покрытия в конкретных условиях эксплуатации. Прогнозируемый срок службы лакокрасочного покрытия следует устанавливать по результатам ускоренных климатических испытаний образцов покрытий по ГОСТ 9.401.

2 Применение конструкций из проката с лакокрасочным покрытием в среднеагрессивной среде допускается без превышения ПДК загрязняющих веществ в атмосферном воздухе городских и сельских поселений по диоксиду серы, оксидам азота и хлориду водорода, при оседании хлоридов не более 0,3 мг/(м<sup>2</sup>·сут) и с проведением мероприятий по защите обрезной кромки проката и мест просечек в изделии.

3 При хранении и транспортировании попадание воды (либо образование конденсата) в рулон оцинкованного окрашенного проката, пачку плоских листов, нарезанных из рулона оцинкованного окрашенного проката, и в пачку готовых изделий строительного назначения, изготовленных из оцинкованного окрашенного проката, не допускается.

4 Прогнозируемый срок службы покрытия следует устанавливать по результатам ускоренных климатических испытаний образцов покрытий по ГОСТ 9.401. Ускоренные климатические испытания покрытий по методу 6 по ГОСТ 9.401 моделируют условия эксплуатации покрытий в промышленной атмосфере умеренного и холодного климата (УХЛ1), что соответствует слабоагрессивной-2 среде при концентрации в воздухе диоксида серы от 0,05 до 0,3 мг/м<sup>3</sup>, осаждению хлоридов до 0,3 мг/(м<sup>2</sup>·сут) и категории коррозионной агрессивности атмосферы С4 при концентрации в воздухе диоксида серы от 0,030 до 0,090 мг/м<sup>3</sup>, осаждению хлоридов до 0,3 мг/(м<sup>2</sup>·сут), категории коррозионной агрессивности атмосферы С5 при концентрации в воздухе диоксида серы от 0,090 до 0,25 мг/м<sup>3</sup>, осаждению хлоридов до 0,3 мг/(м<sup>2</sup>·сут).

Ускоренные климатические испытания покрытий по методу 3 по ГОСТ 9.401 моделируют условия эксплуатации покрытий в условно чистой атмосфере умеренного и холодного климата (УХЛ1), что соответствует слабоагрессивной-1 среде при концентрации в воздухе диоксида серы до 0,025 мг/м<sup>3</sup>, осаждению хлоридов до 0,3 мг/(м<sup>2</sup>·сут) и категории коррозионной агрессивности атмосферы С2 при концентрации в воздухе диоксида серы до 0,005 мг/м<sup>3</sup>, осаждению хлоридов до 0,3 мг/(м<sup>2</sup>·сут), категории коррозионной агрессивности атмосферы С3 при концентрации в воздухе диоксида серы от 0,005 до 0,025 мг/м<sup>3</sup>, осаждению хлоридов до 0,3 мг/(м<sup>2</sup>·сут).

5 Срок службы лакокрасочного покрытия рулонного проката оценивается по ГОСТ 9.401-2018 (пункт 4.8) до достижения допустимого уровня ухудшения защитных свойств, для всех классов покрытий

по ГОСТ 9.032 - не более балла 3 (А33) по ГОСТ 9.407. При этом площадь разрушения покрытия не должна превышать 15% поверхности изделия, площадь коррозионного разрушения - не более 1%. Срок службы лакокрасочного покрытия рулонного проката, к которому предъявляются требования по декоративным свойствам, оценивается по достижению покрытием допустимого уровня ухудшения декоративных свойств (блеска, цвета).

Таблица Ц.8

Таблица Ц.9 - Варианты защитных покрытий стальных резервуаров для кислот, щелочей и жидких минеральных удобрений

Защитные покрытия	Схемы покрытия	Ориентировочная толщина покрытия, мм
Лакокрасочные	Лакокрасочные покрытия группы IV с индексом "х", "хк", "хщ" по таблице Ц.7 в зависимости от условий эксплуатации по таблице Ц.1	0,16-0,50
Армированные лакокрасочные	Армированные стеклотканью эпоксидные покрытия	1,0
	Армированные полипропиленовой тканью покрытия на основе полиэфирных смол	1,0
Жидкие резиновые смеси	Герметики тиоколовые по эпоксидным грунтовкам	1,5-2,0
	Герметик на основе дивинилстирольного термоэластопласта	1,5-2,0
Мастичные	Мастики на основе эпоксифурановых смол	1,0-2,0
	Полимерзамазки на основе эпоксидного компаунда	1,0-2,0
	Эпоксидно-сланцевые составы на основе эпоксидных смол	1,0-1,5
Листовые	Профилированный полиэтилен	2,0-3,0
	Поливинилхлоридный пластикат	3,0-5,0
	Поливинилхлоридный пластикат по подслою из полиизобутилена	10
Футеровочные <sup>1)</sup>	Плитка керамическая (кислотоупорная или для полов) на вяжущих <sup>2)</sup>	20-60
	Кирпич кислотоупорный на вяжущих <sup>2)</sup>	-
	Штучные кислотоупорные керамические материалы, плитки прямые, фасонные, кирпич кислотоупорный <sup>3)</sup> на химически стойком вяжущем по подслою (невулканизированной химически	30-270

	стойкой резины на основе полиизобутилена, битумно-рулонная изоляция и др.)	
	Плитка шлакоситалловая на эпоксидных вяжущих по подслою из лакокрасочной композиции, армированной стеклотканью	12-20
	Плитка кислотоупорная из каменного литья на силикатной замазке по подслою (невулканизированная химически стойкая резина на основе полиизобутилена и др.)	30
	Углеродистые материалы (плитки АТМ, угольные и графитированные блоки) на замазках на основе полимерных материалов по подслою (полиизобутилен и др.)	20-400
Гуммировочные	Резины и эбониты на клеях с последующей вулканизацией	3-12
<p>1) Схему защитного покрытия, толщину и число слоев следует выбирать с учетом габаритов сооружения, температуры, характеристики агрессивной среды с обязательной проверкой расчетом на статическую устойчивость, а в необходимых случаях и с теплотехническим расчетом.</p> <p>2) Вяжущее следует выбирать с учетом состава агрессивной среды.</p> <p>3) Штучные кислотоупорные материалы следует выбирать в зависимости от характера сред, механических нагрузок и теплотехнических расчетов.</p>		

Таблица Ц.10 - Способы защиты от коррозии несущих и ограждающих конструкций из стального тонколистового холоднокатаного проката

Степень агрессивного воздействия по таблице Х.1	Способы защиты конструкций	
	несущих <sup>5)</sup>	ограждающих <sup>1),5)</sup>
Неагрессивная	<p>Горячие цинковые покрытия толщиной не менее 24 мкм или класса не менее 350;</p> <p>горячие цинковые покрытия толщиной не менее 19 мкм (или класса не менее 275) с дополнительным лакокрасочным покрытием групп II и III по таблице Ц.8;</p> <p>горячие цинковые покрытия</p>	<p>Горячие цинковые покрытия толщиной не менее 19 мкм или класса не менее 275;</p> <p>горячие алюмоцинковые покрытия из расплава, содержащего 55% алюминия, 43,4% цинка и 1,6% кремния, толщиной не менее 25 мкм или класса не менее 185;</p>

	<p>толщиной не менее 19 мкм (или класса не менее 275) с дополнительным лакокрасочным покрытием групп II и III толщиной не менее 40 мкм<sup>3)</sup></p>	<p>горячие цинковые покрытия толщиной не менее 7 мкм или класса не менее 100 с дополнительным лакокрасочным покрытием групп II и III по таблице Ц.8;</p> <p>электролитические цинковые покрытия толщиной не менее 7 мкм с дополнительным лакокрасочным покрытием групп II и III по таблице Ц.8</p>
Слабоагрессивная-1	<p>Горячие цинковые покрытия толщиной не менее 19 мкм (или класса не менее 275) с дополнительным лакокрасочным покрытием групп II и III по таблице Ц.8<sup>2)</sup> ;</p> <p>горячие цинковые покрытия толщиной не менее 19 мкм (или класса не менее 275) с дополнительным лакокрасочным покрытием групп II и III толщиной не менее 80 мкм<sup>3)</sup></p>	<p>Горячие цинковые покрытия толщиной не менее 10 мкм (или класса не менее 140) с дополнительным лакокрасочным покрытием групп II и III по таблице Ц.8;</p> <p>горячие цинковые покрытия толщиной не менее 10 мкм (или класса не менее 140) с дополнительным лакокрасочным покрытием групп II и III толщиной не менее 60 мкм<sup>3)</sup></p>
Слабоагрессивная-2	<p>Горячие цинковые покрытия толщиной не менее 24 мкм (или класса не менее 350) с дополнительным лакокрасочным покрытием групп III, IV по таблице Ц.8;</p> <p>горячие цинковые покрытия толщиной не менее 24 мкм (или класса не менее 350) с дополнительным лакокрасочным покрытием групп III, IV толщиной не менее 120 мкм<sup>3)</sup></p>	<p>Горячие цинковые покрытия толщиной не менее 10 мкм (или класса не менее 140) с дополнительным лакокрасочным покрытием групп II, III, IV по таблице Ц.8;</p> <p>горячие цинковые покрытия толщиной не менее 19 мкм (или класса не менее 275) с дополнительным лакокрасочным покрытием групп II, III, IV толщиной не менее 100 мкм<sup>3)</sup></p>
Слабоагрессивная-2	<p>Горячие цинковые покрытия толщиной не менее 24 мкм (или класса не менее 350) с дополнительным лакокрасочным покрытием групп III, IV по таблице Ц.8;</p>	<p>Горячие цинковые покрытия толщиной не менее 10 мкм (или класса не менее 140) с дополнительным лакокрасочным покрытием</p>

	горячие цинковые покрытия толщиной не менее 24 мкм (или класса не менее 350) с дополнительным лакокрасочным покрытием групп III, IV толщиной не менее 120 мкм <sup>3)</sup>	групп II, III, IV по таблице Ц.8; горячие цинковые покрытия толщиной не менее 19 мкм (или класса не менее 275) с дополнительным лакокрасочным покрытием групп II, III, IV толщиной не менее 100 мкм <sup>3)</sup>
Среднеагрессивная <sup>4)</sup>	Не допускается к применению	Горячие цинковые покрытия толщиной не менее 19 мкм (или класса не менее 275) с дополнительным лакокрасочным покрытием групп II и III по таблице Ц.8; горячие цинковые покрытия толщиной не менее 19 мкм (или класса не менее 275) с дополнительным лакокрасочным покрытием групп II, III, IV толщиной не менее 120 мкм <sup>3)</sup>
Сильноагрессивная	Не допускается к применению	Не допускается к применению

1) В соответствии с требованиями таблицы Х.8.

2) Толщина лакокрасочного покрытия - как для условий эксплуатации со степенью агрессивного воздействия слабоагрессивная-2.

3) Покрытия горячей сушки на основе жидких и порошковых лакокрасочных материалов наносят после изготовления металлоконструкций.

4) Без превышения ПДК загрязняющих веществ в атмосферном воздухе городских и сельских поселений по диоксиду серы, оксидам азота и хлориду водорода, при оседании хлоридов не более 0,3 мг/(м<sup>2</sup>·сут) и с проведением мероприятий по защите обрезаемой кромки проката.

5) Допускается применение других покрытий и толщин покрытий с учетом таблиц Ц.8, Ц.15.

Примечания

1 Группа и толщина лакокрасочного покрытия приведены в таблице Ц.8.

2 При неагрессивном воздействии среды дополнительной защиты от коррозии профилированного стального оцинкованного настила покрытия кровли со стороны помещения не требуется, со стороны утеплителя допускается защита лакокрасочными

покрытиями групп II и III (таблица Ц.7).

При слабоагрессивном воздействии среды следует применять:

- лакокрасочные покрытия групп II и III по таблицам Ц.8, Ц.10, нанесенные на линиях непрерывного окрашивания рулонного металла;

- лакокрасочные покрытия групп II и III по таблице Ц.7 (для конструкций, находящихся внутри помещений, допускается предусматривать нанесение лакокрасочных покрытий через 8-10 лет после монтажа конструкций).

Таблица Ц.10

Таблица Ц.11 - Справочные данные по скорости проникновения коррозии углеродистой стали и цинковых покрытий при различных условиях эксплуатации

Степень агрессивного воздействия по таблице Х.1	Максимальная скорость проникновения коррозии, мкм в год						
	Углеродистая сталь	Горячее цинковое покрытие	Гальваническое (электролитическое) цинковое покрытие	Термодиффузионное цинковое покрытие по ГОСТ Р 9.316	Термодиффузионное цинковое покрытие по ГОСТ Р 57411, ГОСТ Р 57419	Неэлектролитическое цинк-ламельное покрытие по ГОСТ Р ИСО 10683	
						Наименование оцинкованной продукции	
		Тонколистовой прокат <sup>1)</sup>	Профильный прокат и крепеж	Тонколистовой прокат <sup>2)</sup> и крепеж	Профильный прокат и крепеж	Крепеж	Крепеж
Неагрессивная	10	0,4	0,4	1,0	0,3	0,3	0,3
Слабоагрессивная-1	25	1,0	0,8	1,5	0,6	-	-
Слабоагрессивная-2	50	3,3	2,5	5	1,7	-	-
Среднеагрессивная	500	35	25	50	18	-	-
Сильноагрессивная	Св. 500	Св. 35	Св. 25	Св. 50	Св. 18	-	-

1) Тонколистовой прокат оцинкован на непрерывных линиях горячего цинкования рулонного проката.

2) Тонколистовой прокат оцинкован на непрерывных линиях цинкования рулонного проката

электролитическим способом.

Таблица Ц.11

Таблица Ц.12 - Рекомендуемые способы защиты от коррозии металлическими покрытиями крепежных изделий и малогабаритных элементов конструкций в зависимости от степени агрессивного воздействия среды

Наименование  крепежных изделий	Материал  крепежных изделий (марка стали)	Степень агрессивного  воздействия среды	Тип защитных покрытий					
			Горячее цинковое покрытие не менее 45 мкм по ГОСТ ISO 10684		Гальва- ническо е (электр о- литичес -  кое) цинково е покрыти е не менее 10 мкм по ГОСТ 9.303	Термо- диффу- зионное цинково е  покры- тие классов III, IV по ГОСТ Р 9.316	Термо- диффу- зионное цинково е  покры- тие по ГОСТ Р 57411, ГОСТ Р 57419	Неэлектр о- литическ ое цинк- ламельно е  покрытие по ГОСТ Р ИСО 10683
			низко- темпе- ратур- ное	высоко- темпе- ратурно е				
Болты, винты,  шпильки и гайки	10, 10кп, 20, 35Х,	Неагрессивная	++	++	++	++	+	++
	40, 45 и другие  марки углеродистой  стали	Слабоагрессивная -1	++	++	Н	++	Н	++
		Слабоагрессивная -2 <sup>3)</sup>	++	++	Н	++	Н	Н
		Среднеагрессивна я	Н	Н	Н	Н	Н	Н
Анкеры <sup>1)</sup>	65Г, 70, 40Х, 50ХФА и другие	Неагрессивная	++	++	+++ <sup>4)</sup>	++	+	++
	марки конструкцио нной  стали	Слабоагрессивная -1	++	++	Н	++	Н	+++ <sup>5)</sup>
		Слабоагрессивная -2 <sup>3)</sup>	++	++	Н	++	Н	Н
		Среднеагрессивна я	Н	Н	Н	Н	Н	Н

Вытяжные заклепки и вытяжные стержни заклепок <sup>1),2)</sup>	70 и другие	Неагрессивная	-	-	++	++	+	++
	марки	Слабоагрессивная -1	-	-	H	++	H	++
		Слабоагрессивная -2 <sup>3)</sup>	H	H	H	H	H	H
		Среднеагрессивная	H	H	H	H	H	H
Высокопрочные болты, самонарезающие, самосверлящие винты	20Г2Р, 40Х, 40Х	Неагрессивная	++	++	H	++	+	++
	"Селект",	Слабоагрессивная -1	++	++	H	++	H	++
		Слабоагрессивная -2 <sup>3)</sup>	++	++	H	++	H	H
	35ХГСА, 20Х2НМТРБ и другие марки легированной стали	Среднеагрессивная	H	H	H	H	H	H
Малогабаритные элементы металлоконструкций	Зсп/пс5, 20, 20кп, 45, С235, 09Г2С, 30ХГСА и другие марки углеродистой стали	Неагрессивная	++	++	+++ <sup>4)</sup>	++	+	++
		Слабоагрессивная -1	++	++	H	++	H	++
		Слабоагрессивная -2 <sup>3)</sup>	++	++	H	++	H	H
		Среднеагрессивная	H	H	H	H	H	H

1) Анкеры с металлическими составными частями (в т.ч. металлические, химические, пластиковые), дюбели, вытяжные заклепки и вытяжные стержни заклепок из стали марки 10X17H13M2T (A4) по ГОСТ 5632 рекомендуется применять без дополнительной защиты от коррозии в неагрессивной, слабоагрессивной-1, слабоагрессивной-2, среднеагрессивной средах; из стали марок А2 - в неагрессивной, слабоагрессивной-1, слабоагрессивной-2 средах с учетом недопустимого контакта разнородных металлов.

2) Вытяжные заклепки из алюминиевых сплавов с вытяжными стержнями из коррозионно-стойкой стали рекомендуется применять в неагрессивных и слабоагрессивных средах.

3) Также и для слабоагрессивной среды.

4) Допускается в отапливаемом помещении.

5) Допускается при относительной влажности воздуха в отапливаемом помещении до 75%.

Примечания

1 В настоящей таблице применены следующие обозначения: "++" - рекомендуется; "+" - допускается; "-" - не применяется; "Н" - допускается к применению при условии дополнительной защиты от коррозии лакокрасочными покрытиями по таблице Ц.6 с установлением толщин лакокрасочных покрытий по таблице Ц.1.

2 Стали - по ГОСТ 10702, ГОСТ 1050, ГОСТ 14959, ГОСТ 380, ГОСТ 19281, ГОСТ 27772.

3 Допустимость применения других типов защитных покрытий определяется по результатам проведения натуральных климатических испытаний по ГОСТ 9.909 на климатических испытательных станциях по ГОСТ 9.906 или по результатам расчетно-экспериментального метода ускоренного определения коррозионных потерь в атмосферных условиях по ГОСТ 9.040.

4 Применение покрытий в условиях сильноагрессивного воздействия среды не допускается.

Таблица Ц.12.

Таблица Ц.13 - Допустимые и недопустимые контакты разнородных металлов и сплавов в системах вентилируемых фасадов в условиях слабоагрессивной среды (слабоагрессивная-1, слабоагрессивная-2)

Контактирующие металлы и сплавы		Допустимость непосредственного контакта	Мероприятия, позволяющие предотвратить контактную коррозию в зоне контакта разнородных металлов
Алюминиевые сплавы АД31 (EN AW-6060, EN AW-6063), АД35 (EN AW-6082, EN AW-6351), АМг1 (EN AW-5005), АМг2 (EN AW-5051A), АМг4 (EN AW-5086) (ГОСТ 4784)	Алюминиевые сплавы АД31 (EN AW-6060, EN AW-6063), АД35 (EN AW-6082, EN AW-6351), АМг1 (EN AW-5005), АМг2 (EN AW-5051A), АМг4 (EN AW-5086) (ГОСТ 4784)	Допускается	Не требуется
Алюминиевые сплавы АД31 (EN AW-6060, EN AW-6063), АД35 (EN AW-6082, EN AW-6351), АМг1 (EN AW-5005), АМг2 (EN AW-5051A), АМг4 (EN AW-5086) (ГОСТ 4784)	Коррозионно-стойкая сталь по ГОСТ 5632	Не допускается <sup>4)</sup>	1 Изолирующая прокладка между контактирующими поверхностями. Исключение стекания конденсата с коррозионно-стойкой стали на алюминиевый сплав.  2 Лакокрасочное покрытие на поверхности хотя бы одного из контактирующих элементов для исключения непосредственного контакта металла <sup>1)</sup> .

			<p>3 Пассивация поверхности коррозионно-стойкой стали в зоне контакта с алюминиевым сплавом.</p> <p>4 Герметизация по контуру контактирующих поверхностей для исключения попадания агрессивной среды в зону контакта разнородных металлов</p>
Алюминиевые сплавы АД31 (EN AW-6060, EN AW-6063), АД35 (EN AW-6082, EN AW-6351), АМг1 (EN AW-5005), АМг2 (EN AW-5051А), АМг4 (EN AW-5086) (ГОСТ 4784)	Углеродистая или низколегированная сталь <sup>3)</sup>	Не допускается	Горячее цинковое покрытие с дополнительным лакокрасочным покрытием на поверхности стали <sup>2)</sup>
Коррозионно-стойкая сталь по ГОСТ 5632	Углеродистая или низколегированная сталь	Не допускается	Горячее цинковое покрытие с дополнительным лакокрасочным покрытием на поверхности стали <sup>2)</sup>
<p>1) Предотвращение коррозии обеспечивается сроком службы примененного лакокрасочного покрытия.</p> <p>2) Предотвращение коррозии обеспечивается сроком службы примененного лакокрасочного покрытия и цинкового покрытия по таблицам Ц.10, Ц.11, Ц.12, Ц.15.</p> <p>3) Применение вытяжных заклепок из углеродистой стали с цинковыми покрытиями допускается только в условиях неагрессивного воздействия среды.</p> <p>4) Кроме аустенитных хромоникелевых сталей марок 12Х18Н10Т, 08Х18Н10Т, 12Х18Н9, 10Х17Н13М2Т и их аналогов для конструкций, размещенных за облицовкой.</p> <p>Примечание - Отсутствие контактной коррозии элементов фасадной системы из алюминиевых сплавов в местах применения фасадных дюбелей из коррозионно-стойкой стали обеспечивается изоляцией зоны контакта с помощью изолирующей полиамидной втулки и плечиков гильзы дюбеля, изолирующей шайбы или герметизацией зоны контакта с алюминиевым сплавом с помощью герметика.</p>			

Таблица Ц.13.

Таблица Ц.14 - Требования к конструкциям строительного назначения из стального тонколистового оцинкованного рулонного проката с дополнительным лакокрасочным покрытием

Требования по ГОСТ 27751			Номинальная толщина стальной основы проката, мм	Подтверждение атмосферостой- кости, толщин покрытий по таблице Ц.8	Маркировка рулонного проката для конструкций строительного назначения
Наименовани е объектов	Срок службы, лет	Назначение конструкций			
Здания и сооружения массового строительств а в обычных условиях эксплуатации	50	Капитальное строительств о	0,5 и более	Требуется. Испытания выполняются по ГОСТ 9.401, в зависимости от степени агрессивного воздействия среды, типа лакокрасочных покрытий, стальной основы с соответствующим металлическим покрытием	Требуется. Выполняется в соответствии с ГОСТ 34180
Временные здания и сооружения (бытовки строительных рабочих и вахтового персонала, временные склады, летние павильоны и т.п.)	10	Временные	Не ограничиваетс я	Не требуется	Требуется. Выполняется в соответствии с ГОСТ 34180
Примечание - Сроки службы отдельных несущих и ограждающих конструкций следует принимать в соответствии с требованиями пункта 4.3 ГОСТ 27751-2014.					

Таблица Ц.14.

Таблица Ц.15 - Справочные данные по срокам службы до первого ремонта систем цинкового покрытия в зависимости от категории коррозионной агрессивности атмосферы

Способ нанесения покрытия	Минимальная средняя толщина покрытия, мкм	Категория коррозионной агрессивности по ГОСТ ISO 9223, срок службы мин./макс., годы				
		C2	C3	C4	C5	CX
Горячее цинкование конструкций	45	64/>100	21/64	11/21	5/11	2/5

	60	86/>100	29/86	14/29	7/14	2,4/7
	85	>100/>100	40/>100	20/40	10/20	3/10
	120	>100/>100	57/>100	28/57	14/28	5/14
	140	>100/>100	67/>100	33/67	17/33	6/17
	200	>100/>100	95/>100	48/95	24/48	8/24
Непрерывное горячее цинкование тонколистового проката	7 (100) <sup>1)</sup>	10/70	3/10	1,7/3	0,8/1,7	0,3/0,8
	10 (140) <sup>1)</sup>	14/100	5/14	2,4/5	1,2/2,4	0,4/1,2
	12 (180) <sup>1)</sup>	17/>100	6/17	3/6	1,4/3	0,5/1,4
	19 (275) <sup>1)</sup>	27/>100	9/27	4,5/9	2,3/4,5	0,8/2,3
	24 (350) <sup>1)</sup>	34/>100	11/34	6/11	3/6	1/3
	31 (450) <sup>1)</sup>	44/>100	15/44	7/15	4/7	1,2/4
	42 (600) <sup>1)</sup>	60/>100	20/60	10/20	5/10	2/5
Горячее цинкование труб	55	79/>100	26/79	13/26	7/13	2/7
Термодиффузионное цинкование	15	21/>100	7/21	4/7	2/4	1/2
	30	43/>100	14/43	7/14	4/7	2/4
	45	65/>100	21/65	11/21	6/11	3/6
	60	86/>100	28/86	14/28	8/14	4/8
Гальваническое цинкование	5	7/50	2,4/7	1,2/2	0,6/1,2	0,2/0,6
	25	36/>100	12/36	6/12	3/6	1/3
Плакирование	8	11/80	4/11	2/4	1/2	0/1
	25	36/>100	12/36	6/12	3/6	1/3

<sup>1)</sup> В скобках класс цинкового покрытия по ГОСТ 14918.

#### Примечания

1 Значения сроков службы в большинстве случаев округлены до целых чисел. Расчет минимального и максимального сроков службы до первого ремонта, например 85 мкм цинкового покрытия в категории коррозионной агрессивности С4 (скорость коррозии

для цинка от 2,1 до 4,2 мкм в год), дает ожидаемую долговечность  $85/2,1=40,746$  лет (округленную до 40 лет) и  $85/4,2=20,238$  лет (округленную до 20 лет). Средний срок службы  $(20+40)/2=30$  лет.

2 Представленные в настоящей таблице данные позволяют проектировщику выбрать срок службы защитного покрытия до первого ремонта в зависимости от способа нанесения покрытия и категории коррозионной агрессивности. Рекомендуется при расчете срока службы цинкового покрытия принимать минимальный срок службы, рассчитанный по максимальной скорости коррозии, установленной для данной категории коррозионной агрессивности.

3 Настоящая таблица может быть применена для любого цинкового покрытия для определения срока службы до первого ремонта.

4 Горячеоцинкованные изделия и полуфабрикаты, изготовленные из тонкого материала, крепежные изделия и другие центрифугированные изделия обычно имеют промежуточные толщины покрытия. Так как срок службы всех цинковых покрытий примерно пропорционален толщине или массе имеющегося цинкового покрытия, то относительная эксплуатационная характеристика таких промежуточных толщин может быть оценена путем интерполяции.

Таблица Ц.15.

Таблица Ц.16 - Материалы, рекомендуемые для элементов несущих конструкций навесных фасадных систем с воздушным зазором и деталей крепления облицовки

Материал	Марки
Алюминиевые сплавы	6060 Т5, 6060 Т6, 6060 Т66, 6063 Т6, 6063 Т66 АД31 Т1 (состояние: закаленное и искусственно состаренное) АД0 (состояние: деформированное) АМг1, АМг2, АМг3 (состояние: нагартованное или полунангартованное)
Коррозионно-стойкая сталь	Хромо-никелевые аустенитные сплавы 12Х18Н9, 08Х18Н10, 12Х18Н10, 08Х18Н10Т, 12Х18Н10Т и аналоги
Углеродистая сталь	08пс и аналоги
Примечания	
1 Срок службы конструкций из перечисленных марок алюминиевых сплавов и коррозионно-стойких сталей без защитных покрытий не менее 50 лет в условиях слабоагрессивной-1 и слабоагрессивной-2 сред.	
2 Срок службы конструкций из углеродистой стали определяется применяемыми защитными покрытиями по таблицам Ц.8, Ц.15.	

Таблица Ц.16.

Приложение Ш

**Требования к защите от биоповреждений**

Таблица Ш.1 - Определение степени биоповреждения строительных конструкций зданий и сооружений, вызванных действием биодеструкторов

Степень биоповреждения	Характеристика конструкции	Характеристика повреждения
I	Конструкции из кирпича и бетона, поверхность которых укрыта отделочными материалами	Плесневые налеты на поверхности отделочного материала: штукатурки, окрасочного слоя, обоев или иного покрытия
	Конструкции из незащищенного кирпича, бетона, железобетона	Поверхностный плесневый налет без видимого разрушения
	Конструкции из природного камня	Поверхностный плесневый налет без видимого разрушения
	Деревянные конструкции	Поверхностный плесневый налет без видимого разрушения
	Металлоконструкции	Равномерная коррозионная пленка толщиной до 500 мкм, без шелушения и вспучивания
II	Конструкции из кирпича и бетона, поверхность которых укрыта отделочными материалами	Локальное повреждение отделочных слоев, вспучивание и отслоение краски, шпаклевочных и штукатурных слоев
	Конструкции из незащищенного кирпича, бетона, железобетона	Поверхностное разрушение на глубину до 2 см (для железобетона - без обнажения арматуры)
	Конструкции из природного камня	Поверхность покрыта плотными корками биологического происхождения, на поверхности камня есть незначительные видимые повреждения, до 0,5 см
	Деревянные конструкции	Участки гнили локализованы. Глубина повреждения деревянной конструкции не более 20% сечения
	Металлоконструкции	Локальное шелушение, вспучивание коррозионной пленки
III	Конструкции из кирпича и бетона, поверхность которых укрыта отделочными материалами	Отслоение, осыпание штукатурки, шпаклевки, утрата красочных или иных отделочных слоев, отслаивание кафельной плитки
	Конструкции из незащищенного	Шелушение, выкрошивание

	кирпича, бетона, железобетона	кирпича, кладочного раствора; шелушение и выкрошивание бетона и железобетона, отслоение коррозионного слоя от арматуры железобетона
	Конструкции из природного камня	Повреждение поверхности камня на глубину более 0,5 см
	Деревянные конструкции	Глубина повреждения деревянной конструкции более 20% сечения
	Металлоконструкции	Многослойный коррозионный слой
IV	Биоповреждению II и III степени подвержено более 50%-60% строительных конструкций здания или сооружения	
Примечание - Наличие и характер биологически активных сред, присутствие бактерий и спор грибов в материалах определяют специализированные организации.		

Таблица Ш.2 - Основные мероприятия по ремонту и защите от биоповреждений строительных конструкций

Степень биоповреждения по таблице Ш.1	Обработка биоцидом	Очистка	Локальная установка компресса с биоцидом	Локальный прогрев	Обработка биоцидом	Повторный расчет	Ремонт и усиление конструкций	Замена конструкций	Демонтаж
Бетонные, железобетонные и каменные (кирпичная кладка) конструкции									
I	+	+	-	-	+	-	+	-	-
II	+	+	+	+	+	-	+	-	-
III	+	+	-	+	+	-	+	-	-
IV	+	-	-	-	-	-	-	-	+
Конструкции из природного камня									
I	+	+	-	-	+	-	-	-	-
II	+	+	-	-	+	-	+	-	-
III	+	+	-	-	+	-	+	-	-
IV	+	-	-	-	-	-	-	-	+
Деревянные конструкции									

I	+	-	-	-	+	-	-	-	-
II	-	+	-	+	+	+	+	-	-
III	-	+	-	-	+	+	+	-	-
IV	+	-	-	-	-	-	-	-	+
Металлические конструкции									
I	-	+	-	-	+	-	-	-	-
II	-	+	-	-	+	-	-	-	-
III	-	-	-	-	-	-	-	+	-
IV	+	-	-	-	-	-	-	-	+
Примечание - Мероприятия по ремонту и защите следует назначать после выполнения технического обследования и установления причин биоповреждений.									

## Приложение Щ

### Особенности защиты гидротехнических сооружений от биологической коррозии

Настоящее приложение распространяется на речные и морские гидротехнические сооружения (плотины, шлюзы, трубопроводы, причальные и берегозащитные сооружения) по СП 58.13330. В приложении использованы результаты исследований МГСУ, АО "ВНИИГ им.Б.Е.Веденеева", Санкт-Петербургского государственного университета, Санкт-Петербургского Технологического университета.

Щ.1 Защита гидротехнических сооружений от биокоррозии должна выполняться с учетом агрессивных химических воздействий среды эксплуатации, периодического увлажнения - высушивания, замораживания - оттаивания согласно требованиям настоящего свода правил.

Щ.2 Характер и интенсивность биоповреждений гидротехнических сооружений (ГТС) определяются многими факторами, главные из которых - адаптация и видовой отбор микроорганизмов в процессе эксплуатации, зависят от морфофизиологических и биохимических свойств повреждающих организмов и факторов окружающей среды, что предопределяет назначение способов защиты этих сооружений. Для ГТС характерен синергизм биоповреждений, связанный с взаимным стимулированием процессов разрушения (коррозии, старения, биоповреждений), а также развитием биоценоза. Высокая приспособляемость микроорганизмов к условиям обитания и источникам питания делает невозможным получение биостойких материалов вторичной защиты на длительный период и унификацию средств защиты.

Щ.3 К основным биодеструкторам строительных материалов и конструкций относятся представители следующих групп: бактерии, грибы, в том числе микромицеты, водоросли, лишайники, мхи, самосевные травы и деревья. Виды биоповреждения строительных материалов биодеструкторами приведены в таблице Щ.1. Различают микро- и макробиодеструкторы. Видовой состав наиболее часто встречающихся на ГТС микробиодеструкторов и макробиодеструкторов приведен в таблицах Щ.2 и Щ.3.

Таблица Щ.1 - Виды биоповреждения строительных материалов микроорганизмами

Механизм повреждения строительного материала	Особенности микроорганизмов	Результат воздействия
----------------------------------------------	-----------------------------	-----------------------

микроорганизмами		
Прямое разрушение	Использование микроорганизмами ингредиентов материала в качестве питательного субстрата	Повреждение древесины, полимерных и органосодержащих материалов
Химическое разрушение	Коррозионное воздействие продуктов жизнедеятельности микроорганизмов на материалы	Повреждение стекла, керамики, бетона
Электрохимическое разрушение	Воздействие продуктов жизнедеятельности микроорганизмов на металлы в токопроводящих средах	Коррозия арматуры, металлических труб и балок
Механическое разрушение	Образование биопленок на поверхности материала, проникновение микроорганизмов в трещины и микротрещины, накопление (увеличение) биомассы	Разрушение кирпичной кладки, бетона, камня, древесины
Комбинированное разрушение	Комплексное воздействие микроорганизмов, их сообществ и продуктов их жизнедеятельности на строительные материалы	Разрушение натуральных камней, штукатурных и отделочных слоев, железобетона, деревянных конструкций

Таблица Щ.2 - Видовой состав основных биодеструкторов и степень их воздействия

Виды биодеструкторов	Степень агрессивного воздействия среды	Частота воздействия
<i>Alternaria alternate</i>	**	++
<i>Aspergillus flavus</i>	**	+
<i>Aspergillus niger</i>	**	+
<i>Aspergillus ochraceus</i>	**	++
<i>Aspergillus ustus</i>	**	++
<i>Aspergillus versicolor</i>	**	+
<i>Aureobasidium pullulans</i>	*	+
<i>Chaetomium globosum</i>	**	+
<i>Cladosporium cladosporioides</i>	**	++
<i>Cladosporium sphaerospermum</i>	**	++
<i>Epicoccum purpurascens</i>	*	+

Fusarium oxysporum	*	+
Mucor racemosus	*	++
Paecilomyces variotii	*	+
Penicillium chrysogenum	**	+
Penicillum* oxalicum	**	+
Penicillium verrucosum var. cyclopium	**	++
Scopulariopsis brevicaulis	*	+
Stachybotrys chartarum	**	+
Trichoderma viride	**	++
Ulocladium chartarum	*	+
Тионовые бактерии	**	++
Нитрифицирующие бактерии	**	++
Железобактерии	**	++
Актиномицеты	**	++
Сульфатредуцирующие бактерии	**	++

Обозначения: "\*" - агрессивная; "\*\*" - сильноагрессивная; "+" - частая; "++" - очень частая.

\* Вероятно ошибка оригинала. Следует читать "Penicillium".

Таблица Щ.3 - Видовой состав грибов биодеструкторов древесины и их воздействие

Вид грибов	Оптимальная влажность древесины, %	Поражающее действие на древесину пород		Частота воздействия
		лиственных	хвойных	
Настоящий домовый (Serpula lacrymans)	25-30	+	+	++
Белый домовый (Poria varovaria)	40-60	-	+	++
Пленчатый домовый (Coniophora puteana)	35-45	+	+	++
Пластинчатый, или шахтный, домовый (Paxillus panuoides)	60-80, при относительно	+	+	+

	й влажности воздуха 100%			
Обозначения: "+" - частая; "++" - очень частая.				

Щ.4 Методы защиты ГТС от биоповреждений подразделяют на механические, физические, химические, биологические, комбинированные. Их выбор должен основываться на экономической эффективности в жизненном цикле ГТС и осуществляться с учетом:

- доказанной эффективности против широкой гаммы микроорганизмов - биодеструкторов;
- способности разрушать микробиологический ил;
- физической и химической совместимости с материалами конструкций и другими средствами защиты (в т.ч. ингибиторами коррозии стали), а также с окружающей средой;
- легкости хранения и применения;
- приемлемой биодеградаци.

Щ.5 Проектирование защиты бетонных, железобетонных, металлических, каменных и деревянных конструкций ГТС от биологической коррозии выполняют с учетом требований разделов 5 и 6 и таблиц В.7, Р.1, Р.6, С.1, Т.1, Ш.1, Ш.2 и приложения Щ.

Щ.6 Гидротехнические сооружения, эксплуатирующиеся в водной среде, подвергаются интенсивному обрастанию водными организмами: моллюсками, ракообразными, водорослями и т.д. Для защиты конструкций следует применять биоциды (альгициды и моллюскоциды) в форме противообрастающих лакокрасочных покрытий или пропиток, эффективность которых доказана лабораторными и натурными исследованиями. Защита бетонных и железобетонных ГТС обеспечивается применением необрастающих биоцидных бетонов с использованием биоцидов типа ластанокса или катионного поверхностно-активного вещества (ПАВ) алкилбензилдиметиламмонийхлорида, что обеспечивает защиту от обрастания подводной части морских гидротехнических сооружений.

Щ.7 Класс гидротехнического сооружения следует назначать в соответствии с приложением Б СП 58.13330.2012. Для конструкций ГТС первого и второго класса степень агрессивности повышается на один уровень. Для сильноагрессивной среды защита от биокоррозии выполняется по специальному проекту.

Щ.8 Требования к проектированию защиты от биологической коррозии гидротехнических сооружений (ГТС) обеспечиваются:

- выбором материалов, стойких к воздействию биодеструкторов;
- применением конструктивных мер, снижающих агрессивное воздействие биодеструкторов.

Конструктивные меры для конструкций, эксплуатирующихся в атмосферных условиях, включают в себя создание формы, которая исключала бы возможность скопления на поверхности элементов конструкций биодеструкторов, атмосферной влаги, конденсата, органических и иных веществ, способствующих развитию биодеструкторов; а также исключение пазух, карманов, узких щелей и т.п. Конструкции ГТС должны быть доступными для осмотров, восстановления защитных покрытий и осуществления мер вторичной защиты.

Щ.9 При выборе защитных и конструкционных материалов необходимо оценить видовой состав биодеструкторов в районе возводимого или эксплуатируемого ГТС и определить биостойкость защитных и конструкционных материалов. Степень агрессивного воздействия биологически активных сред на бетонные и железобетонные конструкции определяется согласно приложению В, таблица В.7, на древесину - согласно приложению Р, таблицы Р.1, Р.6.

Щ.10 Из литотрофных бактерий наиболее активными агентами биоповреждений ГТС являются сульфатредуцирующие, тионовые, нитрифицирующие и железобактерии, вызывающие коррозию металлов, разрушение бетона, камня, кирпича и других строительных материалов неорганической природы. Жизнедеятельность органотрофов обеспечивается путем окисления органических веществ, поэтому они вызывают деградацию промышленных материалов на основе органических веществ, включая материалы вторичной защиты. Однако некоторые из них вызывают коррозию металлов, образуя агрессивные метаболиты (органические кислоты, аммиак, сульфид водорода и т.д.), что следует учитывать при назначении способов и методов защиты.

Щ.11 Оценку биостойкости материалов по результатам испытаний в лабораторных условиях, при проведении натурных испытаний, а также в процессе эксплуатации конструкций ГТС проводят в специализированной лаборатории в соответствии с таблицей Щ.4. Для использования в качестве материалов защиты от биокоррозии конструкций ГТС первого и второго класса следует принимать материалы, получившие по результатам испытаний 0 баллов, для конструкций ГТС третьего и четвертого класса не более 1 балла.

Таблица Щ.4 - Оценка степени биостойкости образцов испытываемых материалов

Характеристика балла	Балл
Под микроскопом прорастания спор, конидий грибов и бактерий не обнаружено	0
Под микроскопом видны проросшие споры и незначительно развитый мицелий. Под микроскопом видны немногочисленные колонии бактерий	1
Под микроскопом виден развитый мицелий, возможно спороношение. Под микроскопом видны колонии бактерий	2
Невооруженным глазом заметен мицелий и (или) спороношение, колонии бактерий едва видны, но отчетливо видны под микроскопом.	3
Невооруженным глазом отчетливо видно развитие грибов, покрывающих менее 25% испытываемой поверхности. То же, для бактерий	4
Невооруженным глазом отчетливо видно развитие грибов, покрывающих более 25% испытываемой поверхности. То же, для бактерий	5

Щ.12 При проектировании защиты конструкций ГТС от биологической коррозии должна быть разработана программа мониторинга конструкций для выявления очагов биологической коррозии, которые могут привести к изменению конструктивных свойств сооружения.

Щ.13 Степень биоповреждения строительных конструкций зданий и сооружений, вызванного действием биодеструкторов, определяют по приложению Ш, таблица Ш.1.

Щ.14 Мероприятия по ремонту и защите от биоповреждений строительных конструкций ГТС следует выполнять с учетом требований нормативных документов. Особенности способов защиты при наличии биоповреждений приведены в таблице Щ.5.

Таблица Щ.5 - Методы ликвидации последствий биоповреждений строительных конструкций зданий и сооружений ГТС, вызванных действием биодеструкторов

Степень	Характеристика	Метод ликвидации очагов и последствий
---------	----------------	---------------------------------------

биоповреждения	конструкции	биоповреждения строительных материалов и конструкций
I	Конструкции из кирпича, бетона, железобетона, а также отделочные материалы	<p>1.1.1 После просушки поверхности провести ее обработку 10%-ной* перексидом водорода, 30%-ным раствором перексида водорода или другим биоцидным раствором.</p> <p>1.1.2 Поврежденные участки окрашенных, оштукатуренных или открытых поверхностей очистить шпателем.</p> <p>1.1.3 Собрать с пола мусор, обильно смочить его биоцидным раствором, упаковать мусор в полиэтиленовые мешки, вынести в мусоросборник.</p> <p>1.1.4 Повторно обработать поврежденную поверхность биоцидным раствором.</p> <p>1.1.5 Провести ремонтно-восстановительные работы с применением биостойких материалов или ввести биоциды в клеевые составы, штукатурный раствор, краску.</p>
<p>* Текст документа соответствует оригиналу.</p>		
	Конструкции из природного камня	<p>1.2.1 Смыть биоцидным моющим средством с поверхности камня колонии микроорганизмов.</p> <p>1.2.2 Удалить с поверхности материала продукты жизнедеятельности микроорганизмов.</p> <p>1.2.3 Увлажнить на время не менее 30 мин биоцидным раствором швы, трещины или естественные полости, где могут сохраняться колонии микроорганизмов.</p> <p>1.2.4 Промыть водой всю поверхность материала.</p> <p>1.2.5 Обработать всю поверхность биоцидным раствором.</p>
	Деревянные конструкции	<p>1.3.1 Смыть антисептическим раствором с поверхности деревянной конструкции колонии плесневых и иных грибов.</p> <p>1.3.2 Просушить обработанный участок.</p> <p>1.3.3 Обработать всю деревянную конструкцию антисептиком.</p>
II	Конструкции из кирпича, бетона, железобетона, а также отделочные материалы	<p>2.1.1 После просушки поверхности провести ее обработку согласно 1.1.1 настоящей таблицы.</p> <p>2.1.2 Шпателем или иным инструментом очистить поврежденные участки до неповрежденной поверхности.</p>

		<p>2.1.3 Аналогично 1.1.4 настоящей таблицы.</p> <p>2.1.4 Любым доступным способом, за исключением применения открытого пламени, прогреть поврежденную зону конструкции до температуры св. 60°C.</p> <p>2.1.5 Провести дезинфекцию помещения.</p> <p>2.1.6 Провести ремонтно-восстановительные работы с применением биостойких материалов или ввести биоциды в клеевые составы, штукатурный раствор, краску</p>
	<p>Конструкции из природного камня</p>	<p>2.2.1 Смыть моющим средством с поверхности камня колонии микроорганизмов.</p> <p>2.2.2 Удалить с поверхности материала продукты жизнедеятельности микроорганизмов.</p> <p>2.2.3 Увлажнить на время не менее 30 мин биоцидным раствором (пероксида водорода, четвертичные аммонийные соединения) швы, трещины и полости, заполненные микроорганизмами.</p> <p>2.2.4 Произвести расчистку швов, трещин, полостей, стыков от биогенных включений.</p> <p>2.2.5 Поставить компресс (на время не менее одного часа) пероксида водорода (10%-15%) на участки, содержащие корки и наслоения биогенного происхождения.</p> <p>2.2.6 Удалить механическим путем корки и наслоения биогенного происхождения.</p> <p>2.2.7 Обработать всю поверхность биоцидным раствором.</p>
	<p>Деревянные конструкции</p>	<p>Провести локальную замену поврежденной деревянной конструкции.</p> <p>С этой целью:</p> <p>2.3.1 Просушить деревянные конструкции и прилегающие материалы.</p> <p>2.3.2 Удалить (выпилить, вырубить) пораженную зону древесины и грибные образования (пленки, плодовые тела и т.п.).</p> <p>2.3.3 Заменить удаленную древесину сухой деревянной вставкой (абсолютной влажностью &lt;20%) предварительно обработав ее антисептическим составом.</p> <p>2.3.4 В тех случаях, когда невозможно выполнить работы по 2.3.1-2.3.3 настоящей таблицы, следует</p>

		<p>применить прогрев/просушку поврежденного участка с помощью микроволновой сушильной установки.</p> <p>2.3.5 Обработать деревянные и прилегающие конструкции антисептиком. Применять фтористые, борные, хромомедные и хромомедноцинковые антисептики. При использовании водорастворимых антисептиков обработанные участки просушить</p>
III	Конструкции из кирпича, бетона, железобетона, а также отделочные материалы	<p>3.1.1 После просушки поврежденной поверхности обильно увлажнить ее биоцидным раствором.</p> <p>3.1.2 Полностью удалить разрушенный материал. Для предотвращения запыленности помещения периодически обильно увлажнять обрабатываемый участок биоцидным раствором.</p> <p>3.1.3 Аналогично 1.1.4 настоящей таблицы.</p> <p>3.1.4 Аналогично 2.1.5 настоящей таблицы.</p> <p>3.1.5 Заменить поврежденный участок кладки. В железобетонных конструкциях: заменить поврежденную арматуру, восстановить поврежденные участки. В бетон и раствор ввести биоцидные добавки</p>
	Деревянные конструкции	<p>Провести замену поврежденного участка конструкции:</p> <p>3.2.1 Просушить деревянные конструкции.</p> <p>3.2.2 Полностью удалить пораженные участки древесины.</p> <p>3.2.3 При обнаружении очагов заражения домовыми грибами необходимо удалить все пораженные части с захватом: 1 м вдоль волокон прилегающей здоровой на вид древесины - для конструкции, состоящей из отдельного бревна бруса, доски и т.п.; 1 м по всем направлениям - для конструкций, состоящих из нескольких деревянных элементов примыкающих друг к другу.</p> <p>3.2.4 Заменить удаленный фрагмент деревянным протезом (абсолютная влажность &lt;20%) и надежно закрепить по СП 64.13330.</p> <p>3.2.5 Обработать деревянные и прилегающие конструкции антисептиком. Применять фтористые, борные, хромомедные и хромомедноцинковые и другие антисептики. При использовании водорастворимых антисептиков обработанные участки просушить</p>
IV	Биоповреждению II и III степени подвержено более 50%-60% строительных	Демонтаж биоповрежденных конструкций.

	конструкций здания и сооружения.	
--	----------------------------------	--

Щ.15 При проведении работ по ликвидации последствий биоповреждений строительных конструкций зданий и сооружений, вызванных действием биодеструкторов, следует выполнять очистку поверхности от загрязнений и остатков старых покрытий с учетом требований нормативных документов.

Основные способы удаления покрытий, рекомендуемых для различных видов конструкций ГТС, приведены в таблицах Щ.6-Щ.7.

Таблица Щ.6 - Химические способы удаления покрытий

Вид покрытий	Щелочные, водные смывочные среды	Органические растворители	Кислотные смывочные среды
Порошковые краски на:			
- стальных конструкциях	+++	+	++
- конструкциях из легких сплавов	-	+++	+
- оцинкованной стали	-	++	-
Эпоксидные покрытия на:			
- стальных конструкциях	+	+	++
- конструкциях из легких сплавов	-	+	+
- бетонных конструкциях	+	+	-
Покрытия из водоосновных ЛКМ на:			
- стальных конструкциях	+++	++	++
- деревянных конструкциях	+++	++	-
- каменных конструкциях	+++	++	-
- бетонных конструкциях	+++	++	-
Покрытия из органических ЛКМ на:			
- стальных конструкциях	+	+++	+
- деревянных конструкциях	+	+++	-
- каменных конструкциях	+	+++	-

- бетонных конструкциях	+	+++	-
Обозначения: "+++" - рекомендуется; "++" - допускается; "+" - допускается с ограничениями; "-" - не допускается.			

Таблица Щ.7 - Механические способы удаления покрытий

Вид конструкций	Шлифование	Песко/дробеструйная очистка	Струей воды под высоким давлением
Металлические	+++	+++	++
Бетонные/Железобетонные	+++	+++	++
Каменные	+++	+++	+
Деревянные	+++	-	-
Обозначения: "+++" - рекомендуется; "++" - допускается; "+" - допускается с ограничениями; "-" - не допускается.			

#### Библиография

[1] Федеральный закон от 22 июля 2008 г. N 123-ФЗ "Технический регламент о требованиях пожарной безопасности"

[2] Постановление Правительства Российской Федерации от 16 февраля 2008 г. N 87 "О составе разделов проектной документации и требованиях к их содержанию"