

## СВОД ПРАВИЛ

### СООРУЖЕНИЯ ПОДЗЕМНЫЕ

#### Правила проектирования

#### Underground structures. Design principles

ОКС 91.040.01

Дата введения 2024-02-10

#### Предисловие

##### Сведения о своде правил

1 ИСПОЛНИТЕЛЬ - Акционерное общество "Научно-исследовательский центр "Строительство" (АО "НИЦ "Строительство") - Научно-исследовательский, проектно-изыскательский и конструкторско-технологический институт оснований и подземных сооружений им.Н.М.Герсеванова (НИИОСП им.Н.М.Герсеванова)

2 ВНЕСЕН Техническим комитетом по стандартизации ТК 465 "Строительство"

3 ПОДГОТОВЛЕН к утверждению Департаментом градостроительной деятельности и архитектуры Министерства строительства и жилищно-коммунального хозяйства Российской Федерации (Минстрой России)

4 УТВЕРЖДЕН приказом Министерства строительства и жилищно-коммунального хозяйства Российской Федерации от 9 января 2024 г. № 2/пр и введен в действие с 10 февраля 2024 г.

5 ЗАРЕГИСТРИРОВАН Федеральным агентством по техническому регулированию и метрологии (Росстандарт). Пересмотр СП 248.1325800.2016 "Сооружения подземные. Правила проектирования"

*В случае пересмотра (замены) или отмены настоящего свода правил соответствующее уведомление будет опубликовано в установленном порядке. Соответствующая информация, уведомление и тексты размещаются также в информационной системе общего пользования - на официальном сайте разработчика (Минстрой России) в сети Интернет*

#### Введение

Настоящий свод правил разработан в целях обеспечения соблюдения требований Федерального закона от 30 декабря 2009 г. № 384-ФЗ "Технический регламент о безопасности зданий и сооружений" и с учетом требований федеральных законов от 27 декабря 2002 г. № 184-ФЗ "О техническом регулировании", от 29 декабря 2004 г. № 190-ФЗ "Градостроительный кодекс Российской Федерации" и содержит основные геотехнические требования, которые следует соблюдать при проектировании, реконструкции, капитальном ремонте подземных сооружений различного назначения, а также заглубленных частей зданий.

Пересмотр свода правил выполнен авторским коллективом АО "НИЦ "Строительство" - НИИОСП им.Н.М.Герсеванова (канд. техн. наук *И.В.Колыбин*, канд. техн. наук *Д.Е.Разводовский* - руководители разработки; канд. техн. наук *А.В.Скориков* - отв. исполнитель; д-р техн. наук *О.А.Шулятьев*, *В.В.Брыксин*, *А.А.Брыксина*, *В.С.Поспехов*).

#### 1 Область применения

Настоящий свод правил устанавливает основные геотехнические требования и распространяется на проектирование новых и реконструируемых подземных сооружений и заглубленных частей зданий (далее - подземные сооружения).

Настоящий свод правил не распространяется на проектирование магистральных трубопроводов, могильников для захоронения, сооружений специального назначения, а также сооружений, возводимых в многолетнемерзлых грунтах.

#### 2 Нормативные ссылки

В настоящем своде правил использованы нормативные ссылки на следующие документы:

ГОСТ 20522 Грунты. Методы статистической обработки результатов испытаний

ГОСТ 25100 Грунты. Классификация

ГОСТ 27751 Надежность строительных конструкций и оснований. Основные положения

ГОСТ 31937 Здания и сооружения. Правила обследования и мониторинга технического состояния

СП 16.13330 "СНиП II-23-81\* Стальные конструкции" (с изменениями № 1, № 2, № 3, № 4, № 5)  
СП 20.13330 "СНиП 2.01.07-85\* Нагрузки и воздействия" (с изменениями № 1, № 2, № 3, № 4, № 5)  
СП 21.13330 "СНиП 2.01.09-91 Здания и сооружения на подрабатываемых территориях и просадочных грунтах" (с изменением № 1)  
СП 22.13330.2016 "СНиП 2.02.01-83\* Основания зданий и сооружений" (с изменениями № 1, № 2, № 3, № 4, № 5)  
СП 23.13330 "СНиП 2.02.02-85\* Основания гидротехнических сооружений" (с изменением № 1)  
СП 24.13330 "СНиП 2.02.03-85 Свайные фундаменты" (с изменением № 1)  
СП 28.13330 "СНиП 2.03.11-85 Защита строительных конструкций от коррозии" (с изменениями № 1, № 2, № 3)  
СП 35.13330 "СНиП 2.05.03-84\* Мосты и трубы" (с изменениями № 1, № 2, № 3)  
СП 43.13330 "СНиП 2.09.03-85 Сооружения промышленных предприятий" (с изменениями № 1, № 2, № 3, № 4)  
СП 45.13330 "СНиП 3.02.01-87 Земляные сооружения, основания и фундаменты" (с изменениями № 1, № 2, № 3)  
СП 47.13330 "СНиП 11-02-96 Инженерные изыскания для строительства. Основные положения" (с изменением № 1)  
СП 63.13330 "СНиП 52-01-2003 Бетонные и железобетонные конструкции. Основные положения" (с изменениями № 1, № 2)  
СП 88.13330 "СНиП II-11-77\* Защитные сооружения гражданской обороны"  
СП 91.13330 "СНиП II-94-80 Подземные горные выработки" (с изменением № 1)  
СП 102.13330 "СНиП 2.06.09-84 Туннели гидротехнические"  
СП 103.13330 "СНиП 2.06.14-85 Защита горных выработок от подземных и поверхностных вод"  
СП 115.13330 "СНиП 22-01-95 Геофизика опасных природных воздействий"  
СП 116.13330 "СНиП 22-02-2003 Инженерная защита территорий, зданий и сооружений от опасных геологических процессов. Основные положения" (с изменениями № 1, № 2)  
СП 120.13330 "СНиП 32-02-2003 Метрополитены"  
СП 122.13330 "СНиП 32-04-97 Тоннели железнодорожные и автодорожные"  
СП 229.1325800 Железобетонные конструкции подземных сооружений и коммуникаций. Защита от коррозии (с изменениями № 1, № 2)  
СП 249.1325800 Коммуникации подземные. Проектирование и строительство закрытым и открытым способами (с изменением № 1)  
СП 250.1325800 Здания и сооружения. Защита от подземных вод (с изменением № 1)  
СП 265.1325800 Коллекторы коммуникационные. Правила проектирования и строительства (с изменением № 1)  
СП 291.1325800 Конструкции грунтоцементные армированные. Правила проектирования (с изменением № 1)  
СП 296.1325800 Здания и сооружения. Особые воздействия (с изменениями № 1, № 2)  
СП 305.1325800 Здания и сооружения. Правила проведения геотехнического мониторинга при строительстве (с изменением № 1)  
СП 317.1325800.2017 Инженерно-геодезические изыскания для строительства. Общие правила производства работ (с изменением № 1)  
СП 333.1325800 Информационное моделирование в строительстве. Правила формирования информационной модели объектов на различных стадиях жизненного цикла  
СП 361.1325800 Здания и сооружения. Защитные мероприятия в зоне влияния строительства подземных объектов  
СП 381.1325800 Сооружения подпорные. Правила проектирования  
СП 420.1325800 Инженерные изыскания для строительства в районах развития оползневых процессов. Общие требования  
СП 436.1325800 Инженерная защита территорий, зданий и сооружений от оползней и обвалов. Правила проектирования (с изменением № 1)  
СП 438.1325800 Инженерные изыскания при планировке территорий. Общие требования  
СП 446.1325800 Инженерно-геологические изыскания для строительства. Общие правила производства работ (с изменением № 1)  
СП 448.1325800 Инженерные изыскания для строительства в районах распространения просадочных грунтов. Общие требования  
СП 449.1325800 Инженерные изыскания для строительства в районах распространения набухающих грунтов. Общие требования  
СП 473.1325800 Здания, сооружения и комплексы подземные. Правила градостроительного проектирования  
СП 499.1325800 Инженерная защита территорий, зданий и сооружений от карстово-суффозионных процессов. Правила проектирования

СП 502.1325800 Инженерно-экологические изыскания для строительства. Общие правила производства работ

Примечание - При пользовании настоящим сводом правил целесообразно проверить действие ссылочных документов в информационной системе общего пользования - на официальном сайте федерального органа исполнительной власти в сфере стандартизации в сети Интернет, на официальном сайте федерального органа исполнительной власти, разработавшего и утвердившего настоящий свод правил, или по ежегодному информационному указателю "Национальные стандарты", который опубликован по состоянию на 1 января текущего года, и по выпускам ежемесячного информационного указателя "Национальные стандарты" за текущий год. Если заменен ссылочный документ, на который дана недатированная ссылка, то рекомендуется использовать действующую версию этого документа с учетом всех внесенных в данную версию изменений. Если заменен ссылочный документ, на который дана датированная ссылка, то рекомендуется использовать версию этого документа с указанным выше годом утверждения (принятия). Если после утверждения настоящего свода правил в ссылочный документ, на который дана датированная ссылка, внесено изменение, затрагивающее положение, на которое дана ссылка, то это положение рекомендуется применять без учета данного изменения. Если ссылочный документ отменен без замены, то положение, в котором дана ссылка на него, рекомендуется применять в части, не затрагивающей эту ссылку. Сведения о действии сводов правил целесообразно проверить в Федеральном информационном фонде стандартов.

### 3 Термины, определения и обозначения

#### 3.1 Термины и определения

В настоящем своде правил применены следующие термины с соответствующими определениями:

##### 3.1.1

**барражный эффект:** Эффект, возникающий вследствие полного или частичного перекрытия водоносного горизонта подземным сооружением или его частью, проявляется в подъеме уровня подземных вод перед преградой фильтрационному потоку и его снижении за ней.

[СП 22.13330.2016, пункт 3.3]

##### 3.1.2

**верификация:** Проверка, подтверждение правильности каких-либо положений, расчетных алгоритмов, программ и процедур путем их сопоставления с опытными (эталонными или эмпирическими) данными, алгоритмами и результатами.

[СП 22.13330.2016, пункт 3.4]

##### 3.1.3

**геотехническая категория:** Категория сложности объекта строительства с точки зрения проектирования оснований и фундаментов, определяемая в зависимости от уровня ответственности и сложности инженерно-геологических условий площадки строительства.

[СП 22.13330.2016, пункт 3.8]

##### 3.1.4\*

**геотехнический мониторинг:** Комплекс работ, основанный на натурных наблюдениях за поведением конструкций вновь возводимого или реконструируемого сооружения, его основания, в том числе грунтового массива, окружающего (вмещающего) сооружение, и объектов окружающей застройки.

Примечание - Геотехнический мониторинг осуществляется в период строительства и на начальном этапе эксплуатации вновь возводимых или реконструируемых объектов.

\* Письмом ФАУ "ФЦС" 31 июля 2024 года № Исх-5262 разъясняется, что в п.3.1.4 "термин

"Геотехнический мониторинг" следует принимать без рамки, так как в тексте СП 22.13330.2016 "СНиП 2.02.01-83\* Основания зданий и сооружений" этот термин не вынесен в раздел "Термины и определения". - Примечание изготовителя базы данных.

### 3.1.5

**геотехнический прогноз:** Комплекс работ аналитического и расчетного характера, целью которых является качественная и количественная оценка поведения оснований, фундаментов и конструкций проектируемого сооружения и окружающей застройки в процессе строительства и эксплуатации.

[СП 22.13330.2016, пункт 3.9]

### 3.1.6

**гидрогеологический прогноз:** Комплекс работ расчетного характера, целью которых является качественная и количественная оценка изменений гидрогеологических условий, вызванных строительством.

[СП 22.13330.2016, пункт 3.11]

**3.1.7 грунтовый анкер:** Конструктивный элемент, воспринимающий выдергивающие усилия, передаваемые на основание конструкциями, взаимодействующими с грунтом; анкер состоит, как правило, из трех частей: оголовка, свободной части и корня.

**3.1.8 жесткость:** Мера податливости тела или материала деформациям.

### 3.1.9

**зона влияния нового строительства или реконструкции:** Расстояние, за пределами которого негативное воздействие на окружающую застройку пренебрежимо мало.

[СП 22.13330.2016, пункт 3.16]

**3.1.10 извлекаемый анкер:** Грунтовый анкер, свободная часть которого подлежит извлечению после вывода анкера из работы.

### 3.1.11

**инженерная цифровая модель местности; ИЦММ:** Форма представления инженерно-топографического плана в цифровом векторно-топологическом виде для автоматизированного решения инженерных задач, включающая цифровую модель рельефа и цифровую модель ситуации.

[СП 317.1325800.2017, пункт 3.1.13]

**3.1.12 компенсационное нагнетание:** Способ защиты существующих объектов от дополнительных деформаций при возведении рядом подземных сооружений путем предотвращения или минимизации таких деформаций за счет нагнетания в грунт твердеющих растворов через инъекторы, располагаемые между строящимся и защищаемым объектами.

**3.1.13 контактная модель:** Модель, учитывающая характер взаимодействия (совместность деформаций, проскальзывание, отрыв) конструкций подземного сооружения с окружающим массивом грунта, при этом рассматривается связь между напряжениями и перемещениями только на контакте "сооружение - массив грунта".

**3.1.14 контактный элемент:** Конечный элемент, позволяющий моделировать как наличие, так и отсутствие совместных деформаций на контакте конструкции с грунтовым основанием.

**3.1.15 корень анкера:** Часть грунтового анкера, обеспечивающая передачу выдергивающего усилия от сооружения на грунтовое основание вне зоны активных деформаций.

### 3.1.16

**наблюдательный метод:** Метод проектирования, изначально предполагающий возможность корректировать проект на основании результатов геотехнического мониторинга.

[СП 22.13330.2016, пункт 3.21]

**3.1.17 надзор за строительством:** Комплекс мероприятий, проводимых техническим

заказчиком (застройщиком), проектировщиком и организацией, осуществляющей научно-техническое сопровождение и мониторинг, а также контролирующими организациями по обеспечению безопасности строительства и последующей эксплуатации строящегося сооружения и окружающей застройки.

#### 3.1.18

**научно-техническое сопровождение:** Комплекс работ научно-аналитического, методического, информационного, экспертно-контрольного и организационного характера, осуществляемых в процессе изысканий, проектирования и строительства в целях обеспечения надежности сооружений с учетом применения нестандартных расчетных методов, конструктивных и технологических решений.

[СП 22.13330.2016, пункт 3.22]

#### 3.1.19

**подземное сооружение или подземная часть сооружения:** Сооружение или часть сооружения, расположенные ниже уровня поверхности земли (планировки).

[СП 22.13330.2016, пункт 3.28]

**3.1.20 поэтапные (постадийные) расчеты:** Последовательные численные расчеты, выполняемые по деформированной схеме сооружения, учитывающие реальную стадийность и очередность возведения сооружения, влияющие на напряженно-деформированное состояние подземного сооружения и основания.

**3.1.21 предписание:** Предписания, т.е. требования и указания нормативных документов нерасчетного характера, применяемые при проектировании для исключения достижения предельных состояний и применяемые в тех случаях, когда расчетные модели не нужны или отсутствуют.

**3.1.22 прогрессирующее разрушение (обрушение):** Распространение начального локального повреждения конструктивного элемента в виде цепной реакции от элемента к элементу, приводящее в конечном итоге к обрушению всего сооружения или значительной его части.

Примечание - В расчетах на аварийные воздействия верхнего строения применяют термин "обрушение", в то время как по отношению к расчетам подземных сооружений применяют термин "разрушение".

#### 3.1.23

**проектная ситуация:** Учитываемый при проектировании и расчете сооружения комплекс наиболее неблагоприятных условий, которые могут возникнуть при его возведении и эксплуатации.

[СП 22.13330.2016, пункт 3.33]

#### 3.1.24

**проектный сценарий:** Учитываемый при проектировании и расчете сооружения комплекс наиболее неблагоприятных последовательностей изменения взаимосвязанных проектных ситуаций, которые могут возникнуть при его возведении и эксплуатации.

[СП 22.13330.2016, пункт 3.34]

#### 3.1.25

**сопоставимый геотехнический опыт:** Ранее полученная документированная либо иная четко установленная информация, включающая свойства грунтов, конструкций, нагрузок и технологий строительства, аналогичные используемым в проекте.

[СП 22.13330.2016, пункт 3.37]

**3.1.26 сопротивление воздействию:** Способность элемента или поперечного сечения элемента сооружения выдерживать воздействия без механических повреждений.

**3.1.27 характерные значения:** Расчетные значения механических характеристик грунта, являющихся зависимыми от вида напряженно-деформированного состояния и уровня напряжений,

полученные методом, наиболее соответствующим применяемым при проектировании моделям и методам расчета.

3.1.28 **чувствительность грунта:** Способность грунта изменять свои свойства при изменении напряженного состояния, климатических условий или прочих воздействиях.

3.1.29 **чувствительность модели:** Способность расчетной модели реагировать на определенное малое изменение или воздействие, а также количественная характеристика этой способности.

### 3.2 Обозначения

В настоящем своде правил применены следующие обозначения:

#### 3.2.1 Частные коэффициенты надежности

- $\gamma_a$  - по сопротивлению для анкеров;
- $\gamma_{a,t}$  - по сопротивлению материала тяги анкера;
- $\gamma_n$  - по ответственности сооружений;
- $\gamma_f$  - по нагрузке;
- $\gamma_m$  - по материалу конструкций;
- $\gamma_g$  - по грунту;
- $\gamma_{g,c'}$  - по грунту для эффективного сцепления;
- $\gamma_{g,cu}$  - по грунту для недренированной прочности;
- $\gamma_{g,\phi'}$  - по грунту для угла внутреннего трения ( $\text{tg}\phi'$ );
- $\gamma_{g,\rho}$  - по грунту для плотности;
- $\gamma_{g,Rc}$  - по грунту для сопротивления одноосному сжатию;
- $\gamma_d$  - коэффициент условий работы;
- $\gamma_E$  - для воздействия;
- $\gamma_R$  - по сопротивлению;
- $\gamma_{Rd}$  - модели для сопротивления;

$\gamma_{sd}$  - модели для результатов воздействий;

$\gamma_{sn}$  - чувствительности результата расчета;

$k_{st}$  - устойчивости склона/откоса.

### 3.2.2 Характеристики грунтов

$X_n$  - нормативные значения характеристик грунтов;

$X_d$  - расчетные значения характеристик грунтов;

$c'$  - удельное сцепление грунта при эффективных напряжениях;

$c'_I$  - удельное сцепление грунта при эффективных напряжениях для группы (ULS);

$c_u$  - прочность грунта при недренированном сдвиге;

$c_{uI}$  - прочность грунта при недренированном сдвиге для группы (ULS);

$R_c$  - сопротивление одноосному сжатию;

$\gamma_I$  - расчетное значение удельного веса грунта для группы (ULS);

$\varphi'$  - угол внутреннего трения грунта при эффективных напряжениях;

$\varphi'_I$  - расчетное значение угла внутреннего трения грунта для группы (ULS);

$\rho$  - плотность грунта.

### 3.2.3 Геометрические характеристики, воздействия и сопротивления

$a_d$  - проектные значения геометрических параметров;

$C_d$  - предельное значение для результата воздействия;

$E_d$  - расчетное значение результата воздействия;

- $F_d$  - расчетное значение нагрузки или воздействия;
- $F_n$  - нормативное значение нагрузки или воздействия;
- $G_{stb,d}$  - расчетное значение удерживающей нагрузки;
- $G'_{stb,d}$  - расчетное значение веса элемента грунта во взвешенном состоянии;
- $G_{stb,c}$  - нормативное значение постоянной удерживающей нагрузки;
- $G_{stb,t}$  - нормативное значение длительной удерживающей нагрузки;
- $M_d$  - расчетное значение характеристики материала;
- $M_n$  - нормативное значение характеристики материала;
- $P_d$  - расчетная нагрузка на анкер;
- $R_{a,d}$  - расчетное значение сопротивления выдергиванию анкера;
- $R_{a,k}$  - нормативное значение сопротивления выдергиванию анкера;
- $R_d$  - расчетное значение сопротивления воздействию;
- $R_{t,d}$  - расчетная прочность тяги анкера на разрыв;
- $R_{stb}$  - нормативное значение силы сопротивления всплытию;
- $S_{dst,d}$  - расчетное значение фильтрационной силы в элементе грунта;
- $T_d$  - расчетное значение предельного сопротивления;
- $V_{dst,d}$  - расчетное значение дестабилизирующего направленного вверх воздействия;
- $u_{dst,d}$  - расчетное значение дестабилизирующего полного порового давления;

- $\Psi$  - коэффициент сочетаний нагрузок;
- $\sigma_{stb}$  - удерживающее полное напряжение;
- $S_{ns}$  - критерий чувствительности модели.

### 3.2.4 Предельные состояния

- EQU - потеря устойчивости или равновесия;
- EXD - аварийные предельные состояния;
- GEO - разрушение основания или его чрезмерные деформации, приводящие к разрушению конструкций;
- HYD - гидравлическое разрушение основания;
- SLS - предельные состояния второй группы;
- STR - внутреннее разрушение сооружения или его элементов;
- ULS - предельные состояния первой группы;
- UPL - потеря равновесия сооружением или основанием в результате направленных вверх воздействий.

## 4 Общие положения

4.1 Настоящий свод правил предназначен для применения совместно с ГОСТ 27751 для решения вопросов, связанных с геотехническими требованиями к проектированию подземных сооружений, требованиями к прочности, устойчивости, пригодности к эксплуатации и долговечности их конструкций и оснований.

Примечание - Другие требования, например архитектурно-планировочные, термической и звуковой изоляции, пожарной безопасности, в настоящем своде правил не рассматриваются.

4.2 Настоящий свод правил устанавливает общие правила геотехнического проектирования, которые конкретизируются в нормативных документах в области проектирования подземных сооружений различного назначения, оснований и фундаментов.

4.3 При проектировании подземных сооружений должны быть предусмотрены решения:

- обеспечивающие надежность, долговечность и экономичность на всех стадиях строительства и эксплуатации сооружений;
- не допускающие ухудшения условий эксплуатации существующих зданий, сооружений и инженерных коммуникаций (далее - окружающая застройка);
- не допускающие вредных воздействий на экологическую среду;
- допускающие перспективное развитие подземного пространства городского поселения.

4.4 Подземные сооружения следует проектировать таким образом, чтобы минимизировать негативное влияние их строительства и эксплуатации на окружающую застройку. При выборе проектных решений необходимо оценивать геотехнический опыт строительства, в первую очередь - на близлежащих площадках строительства.

4.5 При проектировании подземных сооружений следует учитывать не только их влияние на существующие здания, сооружения, в том числе коммуникации, но и возможное влияние окружающей застройки и инфраструктуры на проектируемое сооружение (в случае городского поселения руководствоваться требованиями СП 473.1325800).

При проектировании следует учитывать:

- градостроительные требования и ограничения размещения подземного сооружения;
- вибрационные воздействия от транспорта и метрополитена;
- необходимость сноса существующих строений на площадках строительства;
- необходимость разборки старых подземных сооружений и фундаментов;
- необходимость ремонта, выноса и перекладки подземных коммуникаций;
- возможность аварийных утечек из водонесущих подземных коммуникаций;
- необходимость проведения археологических изысканий;
- необходимость реконструкции окружающей застройки;
- перспективное использование подземного пространства на близлежащих участках;
- возможные изменения инженерно-геологических условий.

## **5 Номенклатура подземных сооружений. Геотехнические категории**

5.1 Номенклатура объектов по их назначению (СП 473.1325800), размещаемых в подземном пространстве, на которые распространяются требования настоящего свода правил, включает в себя:

- гражданские сооружения жилого, административного назначения и сферы обслуживания, спортивные сооружения;
- сооружения промышленного назначения;
- транспортные сооружения, включая пешеходные переходы;
- гидротехнические сооружения;
- инженерные сооружения и сети;
- сооружения в составе многофункциональных комплексов.

5.2 В зависимости от пространственной компоновки подземные сооружения подразделяются на локальные (точечные, отдельно стоящие объекты); линейные (протяженные объекты и их комплексы: тоннели, подземные переходы, инженерные сети и др.); плоскостные (объекты подземного пространства, расположенные в одной плоскости); объемные (объединяющие локальные объекты в общее подземное пространство), а также пространственные объединения различных подземных объектов, имеющих общую инфраструктуру (подземные комплексы) (см. СП 473.1325800).

5.3 Подземные сооружения по способу их устройства следует классифицировать на сооружения, возводимые:

- с помощью обратной засыпки в пониженных формах рельефа;
- открытым или полузакрытым способом в котлованах и траншеях;
- закрытым способом.

Примечание - Устройство подземного сооружения под водными объектами выполняют закрытым способом, открытым или полузакрытым способом в случае осушения на период строительства, способом опускных секций с последующим осушением внутри подземного сооружения, а также путем комбинации этих способов.

5.4 Требования, предъявляемые к инженерным изысканиям, расчетам и проектированию подземных сооружений, зависят от уровня их ответственности (класса сооружений) и сложности инженерно-геологических условий.

5.5 Уровень ответственности подземного сооружения следует устанавливать в соответствии с [1], [2] и требованиями ГОСТ 27751.

В том случае, если строительство или эксплуатация подземного сооружения оказывает влияние на существующее здание или сооружение более высокого уровня ответственности, для конструктивных разделов проекта уровень ответственности проектируемого подземного сооружения следует принимать соответствующим уровню ответственности объекта окружающей застройки, подверженного влиянию.

5.6 Геотехническая категория объекта строительства, в частности подземного сооружения, представляет собой категорию его сложности с точки зрения геотехнического проектирования, которую определяют в зависимости от совокупности уровня ответственности объекта, а также сложности инженерно-геологических условий площадки строительства.

Категорию сложности инженерно-геологических условий площадки строительства следует определять в соответствии с СП 47.13330.

Геотехническую категорию подземного сооружения следует устанавливать в соответствии с указаниями СП 22.13330.

5.7\* Геотехническую категорию подземного сооружения следует устанавливать до начала инженерных изысканий на основе анализа архивных материалов и результатов изысканий прошлых лет и уровня ответственности сооружения. Эта категория может быть уточнена как на стадии инженерных изысканий, так и на стадии проектирования и строительства.

Для линейных подземных сооружений или сооружений комплексов (например, включающих в себя различные по сложности части или участки; с существенно разными глубиной заложения, инженерно-геологическими условиями или градостроительной ситуацией) допускается назначать различную геотехническую категорию для отдельных частей.

\* Письмом ФАУ "ФЦС" 31 июля 2024 года № Исх-5262 разъясняется, что пункт 5.7 СП 248.1325800.2023 следует принимать в следующей редакции:

"5.7 Геотехническую категорию подземного сооружения следует устанавливать до начала изысканий на основе анализа материалов инженерных изысканий прошлых лет и уровня ответственности сооружения. Эта категория может быть уточнена как на стадии инженерных изысканий, так и на стадии проектирования и строительства.

Для линейных подземных сооружений или сооружений комплексов (например, включающих в себя различные по сложности части или участки; с существенно разными глубиной заложения, инженерно-геологическими условиями или градостроительной ситуацией) допускается назначать различную геотехническую категорию для отдельных частей." - Примечание изготовителя базы данных.

5.8\* Геотехническую категорию подземного сооружения следует устанавливать до начала инженерных изысканий на основе анализа архивных материалов и результатов изысканий прошлых лет и уровня ответственности сооружения.

\* Письмом ФАУ "ФЦС" 31 июля 2024 года № Исх-5262 разъясняется, что пункт 5.8 СП 248.1325800.2023 следует принимать в следующей редакции:

"5.8 Для подземных сооружений 1-й геотехнической категории допускается выполнять проектирование по предписаниям на основании сопоставимого опыта в соответствии с 7.5." - Примечание изготовителя базы данных.

5.9 Проекты подземных сооружений 2-й геотехнической категории следует выполнять на основании данных результатов инженерных изысканий и выполнения расчетов или иных обоснований, устанавливаемых [2]. При проектировании следует учитывать геотехнический опыт строительства в сходных инженерно-геологических условиях.

Для проектирования сооружений 2-й геотехнической категории целесообразно применять результаты как стандартных, так и нестандартных полевых и лабораторных методов исследований свойств грунтов, стандартные методы расчета, испытаний, конструирования и производства работ.

5.10 Для проектирования подземных сооружений 3-й геотехнической категории требуются дополнительные исследования свойств грунтов, выполняемые по разрабатываемым программам, нестандартные полевые исследования, испытания опытных образцов материалов и конструкций, апробация новых технологий работ на опытных площадках и пр.

Применяют также методы расчета и модели поведения грунта, не установленные в сводах правил и разработанные в рамках научно-технического сопровождения проектирования, обоснованные в соответствии с 7.1.1. Методы выполнения геотехнического мониторинга допускается расширять по сравнению с требованиями настоящего свода правил.

Для подземных сооружений 2-й и 3-й геотехнических категорий допускается предусматривать научно-техническое сопровождение проектирования и строительства в соответствии с указаниями ГОСТ 27751 и СП 22.13330.

5.11 Для подземных сооружений 2-й и 3-й геотехнических категорий в составе проектной документации допускается предусматривать разработку обоснования проектных решений, включающего в себя результаты расчетного и (или) экспериментального обоснования выбора проектного варианта в соответствии с требованиями настоящего свода правил.

## **6 Исходные данные для проектирования**

6.1 Проектирование подземных сооружений следует осуществлять на основании задания на проектирование. При разработке геотехнических и конструктивных разделов проекта учитывают:

- технические отчеты об инженерных изысканиях (инженерно-геодезических, инженерно-геологических, инженерно-геотехнических, инженерно-экологических; инженерно-гидрометеорологических);
- инженерную цифровую модель местности с отображением подземных и надземных сооружений и коммуникаций;
- технические отчеты о техническом обследовании эксплуатируемых зданий и сооружений окружающей застройки в зоне влияния строительства;
- проекты строящихся зданий и сооружений в зоне влияния строительства;
- результаты стационарных наблюдений и мониторинга (при строительстве на территориях с проявлениями опасных геологических и инженерно-геологических процессов);
- технические условия, разработанные всеми уполномоченными заинтересованными организациями.

6.2 Исходные данные для разработки проектов должны быть актуальными на момент выполнения проектирования. Необходимость актуализации исходных данных следует проверять до начала проектирования.

Результаты инженерных изысканий и ИЦММ допускается применять без актуализации при сроке давности их выполнения в соответствии с СП 47.13330.

Результаты технического обследования зданий и сооружений применяют при сроке давности выполнения обследования, не превышающем трех лет для сооружений категории технического состояния I (нормативное) или II (работоспособное) и не превышающем 1,5 лет для сооружений категории III (ограниченно-работоспособное). Для актуализации ранее выполненных результатов обследований следует повторно определять категорию технического состояния сооружений.

Для сооружений категории IV (аварийное), если не было выполнено их усиление, необходимо во всех случаях актуализировать результаты обследования и разработать рекомендации по ликвидации аварийности.

Примечание - Категории технического состояния сооружений приведены в соответствии с СП 22.13330 и ГОСТ 31937.

6.3 Инженерные изыскания для проектирования подземных сооружений следует выполнять в соответствии с СП 47.13330, СП 115.13330, СП 317.1325800, СП 420.1325800, СП 438.1325800, СП 446.1325800, СП 448.1325800, СП 449.1325800, СП 502.1325800.

Наименование грунтов и их классификационные характеристики, приводимые в технических отчетах об инженерных изысканиях, следует принимать по ГОСТ 25100.

Задание и программу на выполнение инженерных изысканий следует составлять с учетом СП 47.13330, СП 22.13330, СП 23.13330, СП 24.13330, СП 91.13330, СП 102.13330, СП 120.13330, СП 122.13330, СП 249.1325800, СП 291.1325800, СП 361.1325800, СП 436.1325800, СП 499.1325800.

6.4 Инженерные изыскания следует планировать с учетом требований строительства и эксплуатации проектируемого подземного сооружения. Объем инженерных изысканий пересматривают по мере поступления новой информации в процессе проведения изысканий.

6.5 До начала выполнения изысканий следует изучить историю применения площадки проектируемого строительства и прилегающей территории, выявить возможные формы техногенного воздействия на геологическую среду: погребенный рельеф, техногенные включения, области загрязнения, эксплуатируемые и заброшенные подземные сооружения и коммуникации и пр.

6.6 Программу инженерных изысканий следует планировать на основании задания, в соответствии с которым ее разрабатывают.

При составлении программы и проведении изысканий необходимо учитывать геотехническую категорию объекта строительства, в зависимости от которой следует назначать объемы и методы исследований.

6.7 При планировании инженерных изысканий следует учитывать, в ряде случаев, необходимость выполнения изысканий вне границ площадки строительства в соответствии с СП 22.13330, СП 361.1325800.

6.8 К составлению задания и согласованию программы инженерных изысканий для проектирования подземных сооружений 2-й геотехнической категории рекомендуется, а 3-й геотехнической категории - следует привлекать специалистов, ответственных за геотехнические разделы проекта.

Примечание - Выбор полевых и лабораторных методов исследования свойств грунтов следует определять с учетом применяемых геомеханических моделей и методов расчета и в силу этого оставлять в компетенции проектировщика.

6.9 Для проектирования объектов 1-й геотехнической категории характеристики грунтов допускается назначать на основании материалов изысканий прошлых лет, по таблицам приложений СП 22.13330, результатам статического и динамического зондирования, а также в соответствии с имеющимся сопоставимым геотехническим опытом.

6.10 Для проектирования сооружений 2-й геотехнической категории характеристики грунтов следует устанавливать на основании непосредственных испытаний грунтов в полевых и лабораторных условиях.

6.11 Для проектирования сооружений 3-й геотехнической категории дополнительно к требованиям 6.10 должны быть определены состав и свойства специфических грунтов, проведены все необходимые исследования, связанные с развитием опасных геологических и инженерно-геологических процессов. Должны быть выполнены опытно-фильтрационные работы, стационарные наблюдения и другие специальные работы и исследования в соответствии с заданием и программой изысканий.

Для подземных сооружений в зависимости от их особенностей при полевых и лабораторных исследованиях физико-механических свойств грунтов и скальных массивов по отдельному заданию следует определять дополнительные специфические характеристики, необходимые для расчетов оснований сооружений и их конструкций, и комплексно применять геофизические и другие методы.

6.12 Для определения и выбора расчетных значений механических характеристик свойств

грунтов для сооружений 2-й и 3-й геотехнических категорий при изысканиях следует предусматривать сочетание полевых и лабораторных методов определения, а также различных лабораторных методов.

Статистическую обработку результатов определений следует выполнять в соответствии с ГОСТ 20522 раздельно для каждого метода испытаний. В техническом отчете об изысканиях должно быть обязательно указано, каким способом получены те или иные значения.

Примечание - Следует учитывать, что различные методы испытаний позволяют получать различные значения механических характеристик грунта в зависимости от вида напряженно-деформированного состояния и уровня напряжений. Окончательный выбор значений характеристик грунта должен осуществлять проектировщик в зависимости от применяемых моделей и методов расчета.

6.13 При наличии сопоставимого опыта изысканий для сооружений 1-й и 2-й геотехнических категорий допускается применять методические документы, учитывающие региональную специфику, и таблицы характеристик грунтов, типичных для данного региона.

6.14 В процессе изысканий для водонасыщенных глинистых, органоминеральных и органических грунтов должны быть получены значения прочностных характеристик, соответствующих как дренированному, так и недренированному характеру их разрушения, если иное не указано в задании.

Примечание - Характеристики дренированной ( $tg\phi'$ ,  $c'$ ) и недренированной прочности ( $c_u$ ) грунта применяют при анализе долговременных и кратковременных расчетных ситуаций соответственно.

6.15 Для трещиноватых скальных и полускальных грунтов, а также искусственно закрепленных грунтов в процессе изысканий должны быть получены количественные и качественные характеристики физико-механических свойств, характеризующие как основной материал грунта массива (образец), так и массив в целом. Определяемые характеристики следует устанавливать в программе изысканий в соответствии с СП 47.13330, СП 446.1325800, СП 291.1325800, ГОСТ 25100, СП 22.13330, СП 23.13330, СП 120.13330.

Примечания

1 При оценке качества и свойств скальных и полускальных грунтов необходимо устанавливать различие между поведением грунта при испытаниях ненарушенных образцов и поведением значительно больших по размерам скальных массивов, которые включают в себя структурные разрывы сплошности, напластования, трещины, зоны сдвигов и пустоты выщелачивания и в силу этого могут характеризоваться значительно более низкими интегральными механическими свойствами.

2 Качественные оценки физико-механических свойств трещиноватых массивов могут быть получены с помощью классификационных показателей, таких как  $RQD$  (ГОСТ 25100),  $Q$ ,  $RMR$ ,  $GSI$ , и иных классификационных систем. Количественные показатели прочностных свойств трещиноватых массивов выражены, например, с помощью критерия Хоека-Брауна.

6.16 При определении свойств грунтов следует учитывать их чувствительность по отношению к различным факторам: изменениям климатических условий или напряженного состояния, замачиванию, химическим воздействиям и пр.

## 7 Основные принципы проектирования

### 7.1 Общие указания

7.1.1 Проектные решения должны удовлетворять требованиям 4.3. Требования к долговечности подземных сооружений должны соответствовать ГОСТ 27751 и быть приведены в задании на проектирование.

Информационные модели подземных объектов капитального строительства на различных стадиях жизненного цикла, размещаемые в государственной информационной системе обеспечения градостроительной деятельности Российской Федерации и (или) в государственных информационных системах обеспечения градостроительной деятельности субъектов Российской Федерации следует разрабатывать в соответствии с СП 333.1325800.

Соответствие проектных параметров и характеристик оснований и конструкций подземных сооружений требованиям безопасности, а также проектируемые мероприятия по обеспечению их безопасности могут быть обоснованы:

- ссылками на требования национальных стандартов и сводов правил, включенных в перечни, указанные в [2];
- расчетами и (или) испытаниями;
- результатами исследований, в том числе экспериментальных;
- моделированием сценариев опасных природных процессов и явлений, техногенных воздействий при подземном строительстве;
- оценкой рисков при подземном строительстве.

7.1.2 При проектировании сооружений должны быть рассмотрены все проектные ситуации и их сценарии как для стадии строительства сооружения, так и для стадии его эксплуатации. Необходимо рассматривать как кратковременные проектные ситуации и их сценарии, так и долговременные.

Примечания

1 Проектные сценарии следует рассматривать, например, при выполнении всех видов поэтапных (постадийных) расчетов.

2 В геотехническом проектировании различие между кратковременной проектной ситуацией и длительной заключается преимущественно в наличии или отсутствии избыточного порового давления в грунте, а также в проявлении ползучести скелета грунта.

7.1.3 Для каждой проектной ситуации и их сценария следует проверить, что невозможно достижение ни одного из предельных состояний в соответствии с ГОСТ 27751, СП 22.13330, СП 381.1325800 и настоящим сводом правил.

7.1.4 Следует проверять предельные состояния, которые могут возникать в грунтовом основании или подземном сооружении, или одновременно в обоих при их взаимодействии.

7.1.5 Предельные состояния следует проверять на основании:

- применения расчетов в соответствии с 7.4 и разделом 8;
- назначения предписывающих мероприятий в соответствии с 7.5;
- применения экспериментальных моделей и натурных испытаний в соответствии с 7.6;
- применения наблюдательного метода в соответствии с 7.7.

7.1.6 Минимальные требования к объему и содержанию контрольных проверок и расчетов устанавливаются в зависимости от геотехнической категории объекта строительства в соответствии с 5.8-5.10.

7.1.7 Для обеспечения требований по долговечности подземного сооружения в проекте следует оценить влияние условий окружающей среды на долговечность материалов и предусмотреть защиту или подбор материалов с соответствующими свойствами.

При оценке долговечности материалов, применяемых в подземных конструкциях, следует учитывать наличие агрессивных веществ в подземных водах и грунте, электрохимическую коррозию, влияние грибов и аэробных бактерий в присутствии кислорода, влияние температурных воздействий и пр.

Обеспечение требований по долговечности следует выполнять в соответствии с указаниями СП 28.13330, СП 229.1325800, СП 250.1325800.

7.1.8 При принятии проектных решений необходимо минимизировать материалоемкость проекта, для чего необходимо проводить многовариантное проектирование с оптимизацией технических решений, в том числе на основании численного моделирования.

## **7.2 Предельные состояния**

7.2.1 При проектировании подземных сооружений следует проверять предельные состояния двух групп:

- предельные состояния первой группы (ULS) - состояния строительных объектов, достижение которых ведет к потере несущей способности строительных конструкций или основания, к невозможности эксплуатации сооружения;
- предельные состояния второй группы (SLS) - состояния, при достижении которых нарушается нормальная эксплуатация сооружений, исчерпывается ресурс долговечности конструкций, нарушаются условия комфортности.

7.2.2 Для подземных сооружений к предельным состояниям первой группы (ULS) следует относить:

- потерю устойчивости (равновесия) сооружением и основанием, которые рассматривают как жесткое тело, при недостаточном сопротивлении конструктивных материалов и грунтов основания для обеспечения равновесия (EQU);
- внутреннее разрушение сооружения или его конструктивных элементов, т.е. ситуации, в которых прочность конструктивных элементов важна для обеспечения сопротивления (STR);
- разрушение или чрезмерные деформации основания, т.е. ситуации, в которых прочность грунта важна для обеспечения сопротивления (GEO);
- потерю равновесия сооружением или основанием из-за увеличения давления воды (взвешивания) или иных направленных вверх воздействий (UPL);
- гидравлический подъем в основании, внутреннюю суффозию и прочие явления, связанные с наличием гидравлических градиентов (HYD).

К предельным состояниям первой группы относятся также аварийные предельные состояния - специфические предельные состояния, отнесенные ГОСТ 27751 к особым предельным состояниям.

Аварийные предельные состояния - состояния, возникающие при аварийных воздействиях и ситуациях с малой вероятностью появления и форс-мажорным характером, достижение которых приводит к разрушению с катастрофическими последствиями (EXD). Расчеты аварийных предельных состояний следует выполнять с учетом требований СП 296.1325800.

Примечание - Примеры аварийных предельных состояний: выход из строя конструктивного элемента подземного сооружения в результате взрыва, пожара, террористического акта; аварийный прорыв напорной водонесущей коммуникации и пр.

7.2.3 Для подземных сооружений к предельным состояниям второй группы (SLS) следует относить:

- достижение предельных деформаций конструкций подземного сооружения или основания, устанавливаемых исходя из конструктивных, технологических или эстетико-психологических требований;

- образование трещин, не нарушающих нормальную эксплуатацию объекта, или достижение предельной ширины раскрытия трещин;

- достижение предельных деформаций окружающей застройки, расположенной в зоне влияния;

- недопустимые уровни вибрационных воздействий;

- недопустимое влияние на гидрогеологические и экологические условия;

- прочие явления, при которых возникает необходимость ограничения во времени эксплуатации подземного сооружения (например, коррозионные повреждения).

7.2.4 Предельные состояния, требующие проверки при проектировании оснований и различных конструкций подземных сооружений, приведены в разделах 10-15.

### 7.3 Коэффициенты надежности

7.3.1 Проектные решения должны обеспечивать невозможность наступления любого предельного состояния с требуемой степенью надежности.

7.3.2 Для обеспечения требуемой степени надежности при выполнении расчетов и проверок следует применять частные коэффициенты надежности, учитывающие возможные неблагоприятные отклонения тех или иных параметров, условий строительства и эксплуатации, а также необходимость повышения надежности для отдельных видов строительных объектов.

7.3.3 При проектировании необходимо применять следующие группы частных коэффициентов надежности:

$\gamma_n$  - по ответственности сооружений, определяемые в соответствии с ГОСТ 27751;

$\gamma_f$  - по нагрузке, определяемые в соответствии с 8.2;

$\gamma_m$  - по материалу конструкций, определяемые в соответствии с ГОСТ 27751;

$\gamma_g$  - по грунту, определяемые в соответствии с 8.4;

$\gamma_d$  - коэффициенты условий работы, устанавливаемые в соответствии со сводами правил на проектирование различных подземных сооружений и их конструкций;

$\gamma_R$  - по сопротивлению, определяемые в соответствии с 8.6.3.

#### Примечания

1 В ряде случаев коэффициенты условий работы могут представлять собой комбинацию с коэффициентами надежности по сопротивлению  $\gamma_{Rd}$ .

2 В численных моделях для определения расчетного значения сопротивления воздействию  $R_d$  или расчетного значения результата воздействий  $E_d$  допускается вводить коэффициенты модели  $\gamma_{Rd}$  и  $\gamma_{Sd}$  соответственно, чтобы результаты проектной модели отклонялись в сторону запаса надежности (8.6.3).

7.3.4 Частные коэффициенты надежности, принадлежащие к одной группе, могут быть различными для разных характеристик, параметров или условий.

Примечание - Например, значения частных коэффициентов надежности по грунту, применяемые к сдвиговой прочности грунта, различны для внутреннего трения и сцепления.

7.3.5 Для расчетного значения результата, полученного численными методами расчета, может

вводиться коэффициент чувствительности результата  $\gamma_{S_n}$  по отношению к параметру модели, чтобы результаты расчетной модели отклонялись в сторону запаса надежности (см. 8.10).

7.3.6 Правила учета частных коэффициентов надежности при проектировании с применением расчетов установлены в разделе 8.

#### **7.4 Проектирование с применением расчетов**

7.4.1 Проектирование с применением расчетов - основной способ обеспечения требований надежности подземных сооружений, который выполняется для объектов любой геотехнической категории.

7.4.2 При проектировании подземных сооружений с помощью расчетов следует выполнять расчеты для всех проектных ситуаций и их сценариев по предельным состояниям двух групп.

В первую очередь следует выполнять расчеты для предельных состояний, которые определяют основные конструктивные решения и геометрические характеристики подземного сооружения или его элементов. Невозможность наступления прочих предельных состояний следует подтверждать расчетными проверками.

7.4.3 Расчет аварийных предельных состояний (EXD) следует выполнять для подземных сооружений класса КС-3 повышенного уровня ответственности (ГОСТ 27751). Для прочих подземных сооружений его требуется выполнять, если это указано в задании на проектирование.

7.4.4 Требования к расчетным методам и моделям приведены в разделе 8, а требования и рекомендации по расчетам оснований и конструкций подземных сооружений - в разделах 10-15.

#### **7.5 Проектирование по предписаниям**

7.5.1 В случае, когда расчетные модели отсутствуют или не требуются, допускается исключать достижение предельных состояний путем использования предписаний, которые включают в себя традиционные и консервативные правила проектирования и контроль материалов, выполнение работ, технику безопасности и техническое обслуживание.

7.5.2 Проектирование по предписаниям выполняют, если есть сопоставимый опыт, который делает избыточным проведение расчетов.

Примечание - Проектирование исключительно по предписаниям допускается только для подземных сооружений 1-й геотехнической категории.

7.5.3 Проектирование по предписаниям выполняют в отношении обеспечения морозостойкости, защиты от химической и биологической агрессии, которые, как правило, невозможно достоверно учесть расчетным путем.

7.5.4 Проектирование по предписаниям выполняют для исключения предельных состояний при аварийных воздействиях, возникновение которых невозможно или сложно исключить расчетным путем. При этом предписания должны быть организационного характера, позволяющими исключать из расчета рассматриваемое аварийное воздействие.

#### **7.6 Применение экспериментальных моделей и натурных испытаний**

7.6.1 В случаях, когда расчетные модели отсутствуют, недостаточно достоверны или не подтверждаются местным сопоставимым геотехническим опытом, при проектировании следует применять результаты экспериментальных исследований - модельных или натурных испытаний.

7.6.2 При оценке достоверности результатов экспериментальных исследований необходимо рассматривать и учитывать следующие факторы:

- различие грунтовых условий при испытаниях и на строительной площадке проектируемого объекта;

- временные эффекты, особенно в тех случаях, когда продолжительность испытаний намного меньше, чем продолжительность нагружения реальных конструкций;

- масштабные эффекты, особенно в случае применения малых моделей.

7.6.3 Испытания допускается проводить на образцах или фрагментах реальных конструкций, полномасштабных или маломасштабных моделях.

7.6.4 Испытания следует проводить на основании задания и программы работ.

7.6.5 Подготовку и проведение испытаний следует осуществлять таким образом, чтобы условия эксперимента были подобны условиям работы проектируемого подземного сооружения или его конструкций во взаимодействии с грунтовым основанием.

Примечания

1 Условия могут считаться подобными, если соблюдаются критерии подобия.

2 При испытаниях маломасштабных моделей для задач, в которых объемные силы, такие как удельный вес грунта или удельное сцепление, играют важную роль, для соблюдения критериев подобия рекомендуется применять центробежное моделирование.

7.6.6 Допускается применять испытания, соответствующие условиям неполного или приближенного подобия. В этом случае условия, которые не удовлетворяются в процессе проведения эксперимента, следует учитывать при сопоставлении результатов испытаний с критериями

недостижения предельных состояний за счет введения коэффициентов надежности.

### **7.7 Наблюдательный метод**

7.7.1 Если прогноз поведения подземного сооружения, выполненный на основании расчетных или экспериментальных работ, затруднен, то допускается применять наблюдательный метод, который предполагает возможность корректировать проект в процессе строительства на основании результатов геотехнического мониторинга.

7.7.2 Для применения наблюдательного метода до начала строительства необходимо:

- выполнить предварительный расчетный прогноз;
- установить контролируемые критерии и параметры;
- установить допустимые пределы контролируемых параметров;
- оценить возможный диапазон этих параметров и удостовериться, что с приемлемой вероятностью реальные значения параметров находятся в допустимых пределах;
- разработать программу контроля (мониторинга) изменения выбранных параметров;
- убедиться, что время реакции измерительных систем мониторинга и процедуры обработки и анализа результатов достаточно мало по отношению к ожидаемой скорости развития ситуации на площадке для принятия своевременных действий;
- разработать план мероприятий, которые следует применять в случае превышения контролируемыми параметрами допустимых пределов.

7.7.3 Контроль и мониторинг на площадке следует выполнять строго в соответствии с программой.

Мониторинг на площадке должен однозначно устанавливать, находятся ли контролируемые параметры в допустимых пределах. Его следует выполнять с начальной стадии строительства с регулярностью, позволяющей предпринять необходимые действия в случае превышения допустимых пределов.

7.7.4 Результаты мониторинга следует анализировать поэтапно по мере их поступления. Намеченные мероприятия по корректировке проекта следует выполнять незамедлительно в случае превышения контролируемыми параметрами допустимых пределов.

7.7.5 Если наблюдательные системы для проведения мониторинга не обеспечивают получение надежных данных в достаточном объеме, они должны быть заменены или дополнены.

7.7.6 В случае выполнения намеченных мероприятий и корректировки проекта, программа мониторинга и план дальнейших мероприятий должны быть скорректированы и дополнены на основании обратных расчетов.

7.7.7 Проектирование с применением наблюдательного метода допускается выполнять при научно-техническом сопровождении высококвалифицированными профильными организациями. Наблюдательный метод не следует применять при значительных рисках возникновения аварийных ситуаций.

### **7.8 Оценка рисков при подземном строительстве**

7.8.1 В случаях, когда достоверные детерминированные расчетные модели отсутствуют, а экспериментальные исследования невозможны, допускается обеспечивать безопасность строительства, в частности исключать достижение предельных состояний путем оценки, анализа и управления рисками.

7.8.2 Оценку риска выполняют для подземных сооружений 3-й геотехнической категории либо 2-й геотехнической категории, если сооружение оказывает влияние на особо опасные и технически сложные объекты или здания и сооружения, отнесенные к объектам культурного наследия.

7.8.3 Оценку риска допускается выполнять с использованием качественного (полуколичественного) или количественного анализа. Для качественного анализа используют экспертные оценки рисков, а для количественного анализа применяют вероятностные расчеты (с использованием метода Монте-Карло) на основе численного моделирования.

7.8.4 Факторы риска и их допустимый уровень назначают Заказчиком работ. В случае превышения установленных уровней риска следует выполнить корректировку проектных решений, направленную на повышение уровня безопасности строящихся подземных сооружений, зданий, сооружений и инженерных коммуникаций, находящихся в зоне влияния на примыкающей прилегающей территории, или полностью изменить проектную концепцию.

## **8 Требования к расчетным методам и моделям**

### **8.1 Общие указания**

8.1.1 При выполнении расчетов в целях обеспечения надежности конструкций и оснований необходимо проверять, чтобы расчетные значения усилий, напряжений, деформаций, перемещений, раскрытий трещин не превышали соответствующих им предельных значений, установленных нормами проектирования.

8.1.2 Расчеты следует выполнять с применением адекватных расчетных методов и моделей, отражающих действительные условия работы подземных сооружений в их взаимодействии с основанием и соответствующих рассматриваемой проектной ситуации или сценарию.

8.1.3 Расчетные модели (расчетные схемы) должны учитывать инженерно-геологические условия, конструктивные особенности и особенности технологии возведения подземного сооружения, особенности поведения грунта и конструкций вплоть до достижения рассматриваемого предельного состояния, действующие нагрузки и воздействия, влияние на объект внешней среды, при необходимости возможные геометрические и физические несовершенства.

8.1.4 Для выполнения расчетов должны быть заданы:

- нагрузки и воздействия, их сочетания;
- свойства материалов конструкций;
- свойства дисперсных грунтов и массивов скальных грунтов;
- геометрические данные;
- предельные значения деформаций, раскрытия трещин, вибраций и пр.;
- расчетные модели.

8.1.5 При выборе метода расчета и расчетных моделей подземное сооружение и основание следует рассматривать в их единстве, т.е. необходимо учитывать их взаимодействие.

8.1.6 Расчетную модель системы "подземное сооружение-основание" следует выбирать с учетом наиболее существенных факторов, определяющих напряженное состояние и деформации основания и конструкций сооружения. Рекомендуется учитывать следующие факторы: пространственную работу конструкций и основания; геометрическую, физическую и конструктивную нелинейность; анизотропию, пластические и реологические свойства грунтов и материалов.

При необходимости расчетная модель может включать в себя упрощения. Упрощения следует вводить по отношению к учету менее существенных факторов, а также факторов, обладающих значительной степенью неопределенности. Упрощения следует учитывать с помощью частных коэффициентов надежности в соответствии с 8.8.3.

Примечания

1 При выборе уровня сложности расчетной модели следует учитывать информацию об инженерно-геологических условиях и свойствах грунтов.

2 Для анализа возможности внесения упрощений в расчетную модель рекомендуется выполнить анализ чувствительности модели к факторам, в отношении которых предполагают упрощения, в соответствии с 8.10.

8.1.7 Расчетная модель может быть:

- аналитической;
- полуэмпирической;
- численной.

Численные модели, применяемые для расчета подземных сооружений, включают контактные модели и модели сплошной среды.

Контактные модели учитывают взаимодействие конструкций сооружения с окружающим массивом грунтов на контакте "сооружение-грунт".

Модели сплошной среды описывают механическое поведение подземного сооружения и окружающего массива грунтов под нагрузкой в пределах расчетной области.

Для задач с преобладающими сдвиговыми деформациями (в бортах, при откопке котлована) рекомендуется использование геотехнических расчетных моделей, корректно описывающих деформационное упрочнение при сдвиге и учитывающих фактор времени.

## 8.2 Нагрузки и воздействия

8.2.1 Нагрузки и воздействия, учитываемые при проектировании подземных сооружений, следует устанавливать расчетом на базе рассмотрения совместной работы сооружения и основания с учетом возможного их изменения на различных стадиях возведения и эксплуатации сооружения.

Нагрузки и воздействия на основание, подземное сооружение или его отдельные конструктивные элементы, коэффициенты надежности по нагрузке, а также возможные сочетания нагрузок и коэффициенты сочетаний следует принимать согласно требованиям СП 20.13330, СП 22.13330, СП 23.13330, СП 35.13330, СП 91.13330, СП 102.13330, СП 120.13330, СП 122.13330, СП 249.1325800, СП 381.1325800, СП 499.1325800 и настоящему своду правил.

8.2.2 При определении нагрузок и воздействий на основание и подземные сооружения к постоянным нагрузкам относят:

- вес конструкций сооружения;
- вес грунта засыпки;
- вес зданий и сооружений, находящихся в зоне их воздействия на подземное сооружение;
- давление грунта и напряжения в основании в долговременных ситуациях;
- давление подземных вод и фильтрационные силы при установившемся режиме;
- усилия предварительного напряжения в постоянных конструкциях и пр.

К временным длительным нагрузкам и воздействиям относят:

- вес стационарного оборудования;
- давление грунта и напряжения в основании в кратковременных ситуациях;
- снятие нагрузки при выемке грунта;
- давление подземных вод и фильтрационные силы при неустановившемся режиме, избыточное поровое давление;
- давление воды внутри подземного сооружения;
- вибрационные воздействия от оборудования и транспорта;
- нагрузки от складываемых на поверхности грунта материалов;
- температурные воздействия в период эксплуатации, включая температурные воздействия от транспортируемых жидкостей и газов;
- усилия во временных анкерах и распорных конструкциях;
- нагрузки, обусловленные изменением влажности, усадкой и ползучестью материалов;
- силы морозного пучения грунта;
- деформации основания, вызванные подработкой или устройством котлованов;
- деформации основания, вызванные ухудшением свойств грунта и не сопровождающиеся коренным изменением структуры грунта;
- отрицательное трение и пр.

К кратковременным нагрузкам и воздействиям относят:

- транспортные нагрузки в пределах подземного сооружения, иные подвижные нагрузки, в том числе от пешеходов;
- давление грунта, вызванное транспортными и подвижными нагрузками на земной поверхности;
- нагрузки и воздействия в процессе сооружения тоннеля: давление щитовых домкратов, усилия от веса и воздействия проходческого и другого строительного оборудования;
- давление пульсации потока и гидравлического удара в водонесущих сооружениях;
- давление растворов при цементации;
- температурно-климатические воздействия в период строительства и пр.

К особым нагрузкам и воздействиям относят:

- воздействия, обусловленные опасными инженерно-геологическими процессами;
- воздействия, обусловленные деформациями основания и сопровождающиеся коренным изменением структуры грунта, например, при просадках и набухании грунтов;
- взрывные воздействия;
- аварийные нагрузки и воздействия.

Примечание - В зависимости от рассматриваемого предельного состояния, а также проектной ситуации (долговременной или кратковременной) некоторые временные длительные нагрузки могут быть отнесены к кратковременным и наоборот.

8.2.3 Расчетные значения нагрузок и воздействий  $F_d$  следует определять в зависимости от их нормативных значений по формуле

$$F_d = \gamma_f(\psi F_n), \quad (8.1)$$

где  $\gamma_f$  - частный коэффициент надежности по нагрузке;

$\psi$  - коэффициент сочетаний нагрузок, определяемый в соответствии с ГОСТ 27751, СП 20.13330 и СП 23.13330;

$F_n$  - нормативное значение данной нагрузки или воздействия.

8.2.4 Следует учитывать, что одни и те же нагрузки и воздействия могут оказывать как неблагоприятное, так и благоприятное влияние при анализе некоторых предельных состояний. В случаях, когда нагрузки и воздействия оказывают благоприятное влияние, коэффициент надежности по нагрузке следует принимать меньше единицы.

Примечание - Примером может служить собственный вес сооружения при его расчете на всплытие (UPL).

8.2.5 При назначении коэффициентов сочетаний нагрузок следует учитывать возможность совместности тех или иных воздействий, в особенности для кратковременных проектных ситуаций в строительный период.

8.2.6 Длительность воздействий на основание следует рассматривать с учетом изменений свойств грунтов и порового давления во времени, особенно для глинистых грунтов, склонных к длительным деформациям.

8.2.7 Вибрационные и циклические воздействия на основание следует рассматривать с учетом возможности длительных деформаций, разжижения, изменения прочностных и деформационных характеристик грунтов.

8.2.8 Минимальные значения частных коэффициентов надежности  $\gamma_f$  для основных нагрузок и воздействий, учитываемых при расчете подземных сооружений по предельным состояниям первой группы, приведены в соответствии с требованиями действующих сводов правил в приложении А.

В особых сочетаниях коэффициенты надежности  $\gamma_f$  для постоянных и длительных нагрузок следует принимать равными единице, а кратковременные нагрузки допускается не учитывать, если в сводах правил на проектирование отдельных видов подземных сооружений не оговаривается иное.

В расчетах по предельным состояниям второй группы коэффициенты надежности  $\gamma_f$  следует принимать равными единице.

### 8.3 Характеристики конструкционных материалов

8.3.1 Нормативные и расчетные значения характеристик материалов конструкций определяют в соответствии с требованиями ГОСТ 27751 и положениями сводов правил по проектированию конструкций.

8.3.2 В расчетах подземных сооружений следует применять расчетные значения характеристик конструкционных материалов  $M_d$ , получаемые делением нормативного значения соответствующей характеристики  $M_n$  на коэффициент надежности по материалу  $\gamma_m$ .

### 8.4 Характеристики грунтов

8.4.1 В качестве основных параметров механических свойств грунтов следует использовать нормативные и расчетные значения прочностных, деформационных и других физико-механических характеристик, определяемых на основании данных инженерных изысканий участка строительства с учетом сопоставимого геотехнического опыта.

8.4.2 Нормативные значения характеристик грунта или параметров, определяющих взаимодействие подземного сооружения с грунтом, следует принимать равными их математическим ожиданиям, полученным на основании обработки результатов испытаний, если не оговорены иные условия, определяющие их значения.

8.4.3 Возможные отклонения в неблагоприятную сторону прочностных и других характеристик грунтов от их нормативных значений следует учитывать с помощью частных коэффициентов надежности по грунту  $\gamma_g$ . Значения этих коэффициентов могут быть различными для различных характеристик и предельных состояний.

Как правило, в расчетах применяют следующие частные коэффициенты надежности по грунту, значения которых отличны от 1,0:

$\gamma_{g,c'}$  - для эффективного сцепления  $c'$ ;

$\gamma_{g,cu}$  - для недренированной прочности  $c_u$ ;

$\gamma_{g,\varphi'}$  - для угла внутреннего трения используется:  $(\text{tg } \varphi'_n) / \gamma_{g,\varphi'}$ ;

$\gamma_{g,\rho}$  - для плотности грунта  $\rho$ ;

$\gamma_{g,R_c}$  - для сопротивления одноосному сжатию  $R_c$ .

Примечание - Помимо указанных допускается применять частные коэффициенты надежности и для других характеристик, определяющих прочность, деформируемость и сопротивление грунта.

8.4.4 Расчетные значения характеристик грунтов  $X_d$  следует определять по формуле

$$X_d = X_n / \gamma_g, \quad (8.2)$$

где  $X_n$  - нормативное значение данной характеристики.

Коэффициент надежности по грунту  $\gamma_g$  устанавливают в зависимости от изменчивости характеристик, числа определений и требуемой доверительной вероятности.

8.4.5 Нормативные и расчетные значения характеристик грунтов следует устанавливать в соответствии с ГОСТ 20522, СП 22.13330 и СП 23.13330.

Примечания

1 Снижение расчетных значений характеристик грунтов по отношению к их нормативным значениям может как повышать, так и понижать надежность. Например, вес грунта и его плотность - благоприятный фактор при расчете на всплытие подземного сооружения или несущей способности фундамента и неблагоприятный при определении активного давления грунта. В ряде случаев расчетные значения характеристик грунта должны быть определены с двусторонней доверительной

вероятностью, а в качестве расчетных использованы значения, повышающие надежность проектного решения.

2 При проверке ряда предельных состояний EQU и GEO вес грунта является как воздействием, так и удерживающим фактором в силу этого неочевидно, какое расчетное значение плотности грунта должно быть принято в запас надежности. Особенно это характерно для численных моделей. В таких случаях следует для плотности грунта  $\rho$  принимать  $\gamma_{g,\rho} = 1,0$ , для веса грунта  $\gamma_f = 1,0$  и, при необходимости, применять коэффициенты надежности модели  $\gamma_{Rd}$  и  $\gamma_{Sd}$ .

8.4.6 При выполнении расчетов следует учитывать, что механические характеристики грунта (определяющие прочность и деформируемость) являются зависимыми от вида напряженно-деформированного состояния, уровня напряжений, скорости нагружения и других факторов, а следовательно, и от способа испытаний.

В расчетах следует применять характерные расчетные значения механических характеристик дисперсных грунтов и скальных массивов, полученные в полевых или лабораторных условиях методом, наиболее соответствующим применяемой расчетной модели.

Примечание - Характерные расчетные значения механических характеристик грунтов допускается корректировать на основании сопоставимого геотехнического опыта.

### 8.5 Геометрические параметры

8.5.1 В качестве геометрических параметров следует использовать отметки и уклоны поверхности грунта, уровней подземных вод, слоев грунта, котлованов и выемок в грунте, размеры сооружений и их положение, расположение конструкций и их размеры.

8.5.2 Частные коэффициенты надежности по нагрузкам и по материалам, как правило, учитывают возможные малые вариации геометрических параметров. В этих случаях дополнительный запас надежности геометрических параметров не требуется.

8.5.3 Если вариации геометрических параметров существенно влияют на надежность сооружения, то проектные значения геометрических параметров  $a_d$  оценивают непосредственно или в соответствии со следующим уравнением:

$$a_d = a \pm \Delta a, \quad (8.3)$$

где значения  $\Delta a$  определяют на основании разделов 10-13.

Примечание - Необходимость учета вариаций геометрических параметров может быть связана, например, с возможностью избыточной экскавации в котловане, существенными эксцентриситетами при выполнении скрытых работ и пр.

### 8.6 Расчет по предельным состояниям первой группы

8.6.1 Расчет по предельным состояниям первой группы (ULS) должен заключаться в проверке того, чтобы ни одно из предельных состояний, указанных в 7.2.2, не было достигнуто при всех проектных ситуациях и их сценариях.

В общем случае невозможность наступления предельных состояний первой группы для конструкции, взаимодействующей с основанием, следует проверять с помощью неравенства

$$\gamma_n \sum E_d \{ \gamma_f \Psi F_n; M_n / \gamma_m; X_n / \gamma_g; a_d \} \leq \sum \gamma_d R_d \{ \gamma_f \Psi F_n; M_n / \gamma_m; X_n / \gamma_g; a_d \}, \quad (8.4)$$

а для элемента такой конструкции - с помощью

$$\gamma_n \sum E_d \{ \gamma_f \Psi F_n; M_n / \gamma_m; X_n / \gamma_g; a_d \} \leq \gamma_d R_d \{ \gamma_f \Psi F_n; M_n / \gamma_m; X_n / \gamma_g; a_d \}, \quad (8.4a)$$

где  $E_d$  - расчетное значение результата воздействия;

$R_d$  - расчетное значение сопротивления воздействию;

$\gamma_n, \gamma_f, \gamma_m, \gamma_g, \gamma_d$  - частные коэффициенты надежности по ответственности, нагрузке, материалу, грунту, условий работы в соответствии с 7.3.3;

$F_n, M_n, X_n$  - нормативные значения воздействий, характеристик материалов и грунтов в соответствии с 8.2-8.4;

$\Psi$  - коэффициенты сочетания нагрузок;

$a_d$  - проектные значения геометрических параметров (8.5).

Примечание - Неравенства (8.4) и (8.4а) включают в себя отношение  $X_n/\gamma_g$ , в расчет не только сопротивлений, но и воздействий, поскольку свойства грунтов в некоторых случаях влияют на значения геотехнических воздействий.

8.6.2 Статическое равновесие EQU подземного сооружения, рассматриваемого как жесткое тело, следует проверять для исключения возможности преобразования статически определимых и (или) статически неопределимых систем тел (конструкций) в отдельные элементы какой-либо из его частей. В этом случае считают, что результаты воздействий не зависят от характеристик материалов и грунтов, а предельные значения сопротивлений не зависят от воздействий и геометрических параметров:

$$\gamma_n \sum E_d \{ \gamma_f \Psi F_n; a_d \} \leq \sum \gamma_d R_d \{ M_n / \gamma_m; X_n / \gamma_g \}. \quad (8.5)$$

Для жесткого тела или его фрагмента допускается рассматривать соблюдение условий равновесия:

$$\gamma_n (E_{dst,d} - E_{stb,d}) \leq \gamma_d T_d, \quad (8.6)$$

где  $E_{dst,d}$  - расчетное значение равнодействующей результата дестабилизирующих (сдвигающих, опрокидывающих и др.) воздействий;

$E_{stb,d}$  - расчетное значение равнодействующей результата стабилизирующих (удерживающих) воздействий;

$T_d$  - расчетное значение равнодействующей предельных сопротивлений.

Примечания

1 Проверка EQU является второстепенной при проектировании подземных сооружений. Ее следует применять, например, для проверки возможности сдвига или поворота одной части сооружения относительно другой.

2 Не следует смешивать такую проверку равновесия с расчетом общей устойчивости и несущей способности основания или расчетом сооружения на всплытие.

8.6.3 Расчеты конструкций подземного сооружения и основания по предельным состояниям STR и GEO должны заключаться в проверке невозможности разрушения конструктивных элементов сооружения, разрушения основания или развития его чрезмерных деформаций, приводящих к разрушению конструкций. Эту проверку следует выполнять в соответствии с неравенствами (8.4) и (8.4а).

В практике проектирования применяют несколько подходов, различающихся применением в неравенствах (8.4) и (8.4а) специфичных наборов частных коэффициентов надежности, в зависимости от рассматриваемых проектных ситуаций и применяемых расчетных моделей.

Для проектных ситуаций, в которых результаты воздействий не зависят или незначительно зависят от характеристик грунтов, в расчетах возможно рассматривать:

$$E_d = E_d \{ \gamma_f \Psi F_n; M_n / \gamma_m; X_n; a_d \} \text{ или} \quad (8.7)$$

$$E_d = \gamma_E E_d \{ \Psi F_n; M_n / \gamma_m; X_n; a_d \} \text{ или} \quad (8.7a)$$

$$E_d = \gamma_E E_d \{ \Psi F_n; M_n / \gamma_m; X_n / \gamma_g; a_d \} = \gamma_{Sd} E_d \{ \Psi F_n; M_n / \gamma_m; X_n; a_d \}, \quad (8.7b)$$

где  $\gamma_E$  - частный коэффициент надежности для воздействия;

$\gamma_{Sd}$  - частный коэффициент модели для результатов воздействий, учитывающий неопределенность при их моделировании.

Для разных проектных ситуаций расчетные значения сопротивления воздействиям могут как зависеть, так и не зависеть от характеристик грунтов. В расчетах допускается рассматривать:

$$R_d = \gamma_d R_d \{ \gamma_f \Psi F_n; M_n / \gamma_m; X_n / \gamma_g; a_d \} \text{ или} \quad (8.8)$$

$$R_d = (\gamma_d / \gamma_R) R_d \{ \gamma_f \Psi F_n; M_n / \gamma_m; X_n; a_d \} = \gamma_{Rd} R_d \{ \gamma_f \Psi F_n; M_n / \gamma_m; X_n; a_d \}, \quad (8.8a)$$

где  $\gamma_R$  - частный коэффициент надежности по сопротивлению;

$\gamma_{Rd} = (\gamma_d / \gamma_R)$  - частный коэффициент модели для сопротивления.

Для проверки предельных состояний STR и GEO рекомендуется применять один из вариантов наборов частных коэффициентов надежности в таблице 8.1 в зависимости от рассматриваемых проектных ситуаций.

Таблица 8.1

Проектный подход		Набор коэффициентов надежности							Пример применения
		$\gamma_f$	$\gamma_E$	$\gamma_m$	$\gamma_g$	$\gamma_R$	$\gamma_d$	$\gamma_n$	
1	А	$\neq 1,0$	-	$\neq 1$	1,0	$\neq 1,0$	$\neq 1,0$	По ГОСТ 27751	При расчете тоннельных обделок
	Б	1,0	$\neq 1,0$		1,0				
2	А	$\neq 1,0$	-	$\neq 1,0$	$\neq 1,0$	-	$\neq 1,0$		При расчете несущей способности и устойчивости оснований
	Б	$\neq 1,0$	-		$\neq 1,0$	$\neq 1,0$	$\neq 1,0$		При расчете свайных фундаментов и анкеров
	В	$\neq 1,0$	-		$\neq 1,0$	$\gamma_{Rd} \neq 1,0$			
3	-	1,0	$\gamma_{Sd} \neq 1,0$	1,0	-	$\neq 1,0$	В численных расчетах при неопределенности моделирования воздействий		
<p>Примечания</p> <p>1 Минимальные значения коэффициентов надежности по нагрузкам или для воздействий приведены в приложении А.</p> <p>2 В нормативных документах применяются различные наборы частных коэффициентов надежности в соответствии с разными проектными подходами. Пояснения к выбору частных коэффициентов надежности для применяемых проектных подходов приведены в приложении Б.</p>									

8.6.4 Расчеты конструкций подземного сооружения и основания по аварийным предельным состояниям следует выполнять аналогично расчетам для STR и GEO в соответствии с 8.6.1 и 8.6.3 с учетом следующих указаний:

- в рассматриваемом сочетании нагрузок следует рассматривать только постоянные и длительные нагрузки совместно с аварийным воздействием;
- значения всех частных коэффициентов надежности принимают равными 1,0.

8.6.5 Проверка возможности потери равновесия сооружением или основанием от всплытия заключается в проверке того, что расчетное сочетание постоянных и временных направленных вверх дестабилизирующих воздействий  $V_{dst,d}$  меньше или равно сумме расчетных значений постоянных и длительных удерживающих нагрузок и сил сопротивления всплытию:

$$\gamma_n V_{dst,d} \leq \gamma_{f1} \sum G_{stb,c} + \gamma_{f2} \sum G_{stb,t} + \gamma_{f3} \sum R_{stb}, \quad (8.9)$$

где  $G_{stb,c}$  - нормативное значение постоянной удерживающей нагрузки (веса);

$G_{stb,t}$  - нормативное значение длительной удерживающей нагрузки (веса);

$R_{stb}$  - нормативное значение силы сопротивления всплытию анкерующих элементов;

$\gamma_{f1}, \gamma_{f2}, \gamma_{f3}$  - коэффициенты надежности, значения которых следует устанавливать в соответствии с СП 22.13330;

$\gamma_n$  - коэффициент надежности по ответственности сооружения, принимаемый равным 1,0 для кратковременных проектных ситуаций и устанавливаемый в соответствии с ГОСТ 27751 для долговременных ситуаций.

Примечание - Силы сопротивления всплытию за счет трения по контакту грунта и временных ограждений котлованов не следует учитывать при расчете на всплытие.

8.6.6 При рассмотрении предельного состояния НУД, связанного с разрушением основания из-за восходящей фильтрации подземных вод, для каждого характерного вертикального элемента (столба) грунта следует проверить, чтобы расчетное значение дестабилизирующего полного порового давления  $u_{dst,d}$  по низу элемента или расчетное значение фильтрационной силы в элементе грунта

$S_{dst,d}$  было меньше или равно удерживающему полному вертикальному напряжению  $\sigma_{stb,d}$  по низу элемента или весу столба во взвешенном состоянии  $G'_{stb,d}$ :

$$u_{dst,d} \leq \sigma_{stb,d}, \quad (8.10)$$

$$S_{dst,d} \leq G'_{stb,d}. \quad (8.10a)$$

В формулах (8.10) и (8.10a) для постоянных и временных воздействий следует применять частные коэффициенты надежности по нагрузке  $\gamma_f$  в соответствии с таблицей 8.2.

Таблица 8.2

Воздействие	Значение $\gamma_f$
Постоянное:	
- неблагоприятное (дестабилизирующее)	1,35
- благоприятное (удерживающее)	0,9
Кратковременное:	
- неблагоприятное (дестабилизирующее)	1,50

### 8.7 Расчет по предельным состояниям второй группы

8.7.1 Расчет оснований или конструкций, их элементов и стыков по предельным состояниям второй группы SLS должен состоять в проверке выполнения следующего неравенства

$$E_d \leq C_d, \quad (8.11)$$

где  $E_d$  - расчетное значение результата воздействия;

$C_d$  - предельное значение, допустимое для результата воздействия.

8.7.2 Значения частных коэффициентов надежности в расчетах по предельным состояниям второй группы следует принимать равными 1,0.

Примечание - Значения коэффициента по ответственности сооружений  $\gamma_n$  допускается принимать больше 1,0, если это предусмотрено в задании.

8.7.3 Расчет по предельным состояниям второй группы следует выполнять на основные сочетания нагрузок.

8.7.4 Расчет по предельным состояниям второй группы следует выполнять в большинстве случаев для долговременных проектных ситуаций и их сценариев. Предельные состояния второй группы, для которых следует рассматривать кратковременные проектные ситуации, указаны в сводах правил на проектирование подземных сооружений различного назначения или должны быть приведены в задании.

8.7.5 Деформации оснований подземных сооружений совместно с их конструкциями рассчитывают с учетом следующих особенностей:

- деформационные процессы в грунтах могут быть существенно растянуты во времени в силу процессов консолидации и ползучести;
- механические характеристики грунтов могут существенно зависеть от скорости приложения нагрузок;
- вибрационные воздействия могут приводить к длительным деформациям;
- изменения уровней подземных вод могут приводить к деформациям;
- физико-механические характеристики грунтов могут изменяться в процессе эксплуатации сооружения.

8.7.6 Развитие деформаций основания во времени следует рассчитывать в случаях, когда относительная неравномерность деформаций конструкций подземного сооружения для кратковременных проектных ситуаций может оказаться выше, чем для долговременных, или когда требуется определить время стабилизации деформационных процессов.

В слабых водонасыщенных грунтах рекомендуется выполнять прогноз деформаций во времени в случае расчета поэтапного возведения конструкций, при котором деформации на каждом этапе не успевают стабилизироваться.

8.7.7 Деформации подземных сооружений и зданий и сооружений, на которые оказывает влияние строительство, следует рассчитывать с учетом:

- метода строительства;
- последовательности и скорости нагружения;
- изменения жесткости и конструктивной схемы подземного сооружения в процессе строительства и эксплуатации.

Примечание - Для удовлетворения этих требований следует выполнять поэтапные расчеты, учитывающие проектные сценарии.

8.7.8 Предельные значения  $C_d$  для результата воздействия устанавливают в нормах проектирования подземных сооружений различного назначения, указывают в задании на проектирование или устанавливает проектировщик на основании расчетов и сопоставимого геотехнического опыта.

8.7.9 Значения предельных прогибов и перемещений несущих конструкций подземных сооружений следует устанавливать с учетом СП 20.13330.

8.7.10 Значения предельных величин совместных деформаций основания и подземного сооружения с надземной частью следует принимать в соответствии с СП 22.13330.

8.7.11 Предельные значения дополнительных деформаций для зданий и сооружений окружающей застройки, вызванных строительством подземного сооружения, следует устанавливать в соответствии с СП 22.13330.

8.7.12 Предельные значения совместной деформации основания и подземной коммуникации следует устанавливать в соответствии с требованиями СП 249.1325800.

## 8.8 Расчетные модели

8.8.1 Расчетная модель должна адекватно описывать принятое механическое поведение основания и (или) конструкций подземного сооружения для рассматриваемого предельного состояния и характера нагружения.

При отсутствии надежной расчетной модели для конкретного предельного состояния следует выполнять расчет с применением нескольких расчетных схем или моделей, чтобы вероятность достижения этого предельного состояния была минимальна.

8.8.2 Любая расчетная модель должна быть основана на математически корректном аналитическом или численном решении или давать погрешность в запас надежности.

8.8.3 Допускается применять частные коэффициенты надежности модели  $\gamma_{Rd}$ ,  $\gamma_{Sd}$  и  $\gamma_{Sn}$  (поправочные коэффициенты), для того чтобы погрешности результатов расчета были в запас надежности.

Если при применении результатов расчета используют поправочный коэффициент, он должен учитывать:

- чувствительность модели, т.е. диапазон неопределенности результатов, получаемых с помощью данной расчетной модели (см. 8.10);
- известные систематические погрешности, связанные с данным методом расчета.

8.8.4 Если при расчете применяют эмпирическую зависимость, то должны быть четко оговорены границы ее применения и однозначно установлено, что она соответствует преобладающим грунтовым условиям.

8.8.5 Если при расчете применяют аналитическую модель, то должно быть четко установлено ее соответствие предельному состоянию, относительно которого выполняют проверку.

8.8.6 При выборе расчетной модели следует учитывать, какой (кратковременной или

долговременной) проектной ситуации она должна соответствовать.

Примечание - Характеристики грунтов в кратковременных и долговременных ситуациях могут отличаться.

8.8.7 Расчетная модель должна учитывать возможность выполнения поэтапного расчета для проектных сценариев в случае, если стадийность и очередность возведения подземного сооружения влияют на напряженно-деформированное состояние основания и самого сооружения.

Примечание - Примером может быть расчет ограждений котлованов с многоярусным креплением.

8.8.8 Модели взаимодействия конструкций с основанием должны учитывать не только совместность их деформаций, но и возможность нарушения такой совместности на контакте "конструкция - грунт".

В качестве нарушений совместности деформаций следует рассматривать проскальзывание и отлипание. Условие проскальзывания - равенство касательных напряжений на контакте "конструкция - грунт" предельному значению. Условие отлипания соответствует невозможности возникновения растягивающих нормальных напряжений на контакте.

Примечание - Для учета возможной несовместной деформации на контакте "конструкция - грунт" в методе конечных элементов следует применять контактные элементы.

8.8.9 При применении численных контактных моделей жесткость основания следует определять исходя из его напряженно-деформированного состояния, которое определяют отдельно или принимают из сопоставимого геотехнического опыта.

Примечание - Жесткость основания, например, может быть определена на основании упрощенных предварительных расчетов методом конечных элементов.

8.8.10 При применении моделей сплошной среды следует устанавливать, какими зависимостями необходимо описывать связь напряжений и деформаций, определять критерии прочности для грунтов и конструкционных материалов.

Основные модели сплошной среды, описывающие механическое поведение грунтов, которые применяют в расчетах подземных сооружений:

- линейно-упругая модель (Гука), применимость которой определяют по СП 22.13330;
- модель упруго-идеально-пластической среды (Мора-Кулона) с ассоциированным или неассоциированным законом пластического течения. Угол дилатансии назначают в зависимости от плотности грунта, действующих напряжений и других факторов;
- упруго-пластические модели с упрочнением с замкнутой поверхностью текучести, которые наиболее уместны в задачах, где нужно учитывать различие свойств грунта при нагружении и разгрузке;
- реологические модели, позволяющие описывать развития деформаций и напряжений во времени;
- модель упруго-идеально-пластической среды с критерием прочности Хоека-Брауна, описывающая поведение изотропных массивов скальных и полускальных грунтов различной степени трещиноватости.

## **8.9 Верификация расчетных моделей**

8.9.1 При применении результатов расчета для проектирования любая расчетная модель, с помощью которой были получены эти результаты, должна быть верифицирована.

Примечание - Аналитические и полуэмпирические модели и методы расчета, регламентированные нормативными документами, не требуют дополнительной верификации.

8.9.2 Основным критерием верификации расчетных моделей должно быть наличие сопоставимого геотехнического опыта. Расчетная модель может считаться верифицированной для определенных условий, если результаты расчета демонстрируют хорошее соответствие экспериментальным результатам в сходных условиях.

8.9.3 Наибольшие трудности вызывает верификация сложных численных моделей (например, метод конечных элементов) подземных сооружений в их взаимодействии с основанием. Каждая из таких моделей может быть уникальной, для которой отсутствует сопоставимый геотехнический опыт.

При отсутствии сопоставимого геотехнического опыта условиями верификации численной модели должны быть:

- верификация программного обеспечения, с помощью которого создают модель;
- проверка самой численной модели.

Примечание - Применяемые в численных расчетах модели работы грунта могут быть верифицированы на основе сопоставления данных расчетов и результатов натурных наблюдений.

8.9.4 Верификацию программного обеспечения следует выполнять с помощью расчетов тестовых моделей, для которых известны аналитические решения и (или) сопоставимый экспериментальный опыт.

8.9.5 Верификация численной модели должна включать в себя:

- проверку исходных данных на формальное соответствие условиям задачи;

- проверку правильности граничных условий;
- проверку общего равновесия системы для всех сочетаний нагрузок и воздействий;
- проверку локального равновесия для всех подсистем модели;
- проверку имеющихся условий симметрии;
- анализ соответствия характера полученных перемещений и деформаций граничным условиям и заданным связям;
- анализ соответствия характера распределения внутренних усилий в конструкциях сооружения характеру деформаций;
- оценку соответствия результатов расчета порядку ожидаемых значений в допустимом диапазоне.

Примечание - Порядок ожидаемых значений результатов расчета следует определять на основании применения простых моделей, не требующих дополнительной верификации, или их комбинаций.

8.9.6 Для верификации сложных численных моделей, применяемых в расчетах сооружений 3-й геотехнической категории, выполняют независимые сопоставительные расчеты с применением различных программных средств.

### **8.10 Чувствительность расчетных моделей**

8.10.1 При неопределенности исходных данных и существенном их статистическом разбросе выполняют численный анализ чувствительности расчетной модели системы сооружение - фундамент-основание, т.е. проверять степень зависимости решения математической модели от начальных условий и определяющих параметров. Чувствительность модели проявляется в способности приводить к существенно различным результатам расчетов при незначительных изменениях одного параметра или группы однотипных параметров модели.

8.10.2 Чувствительность модели следует проверять для значений характерных искомым расчетных параметров (несущей способности, коэффициентов запаса устойчивости, внутренних усилий и деформаций) относительно неоднозначно определяемых детерминированных или случайных исходных параметров.

В качестве неоднозначно определяемых исходных данных рассматривают такие факторы как:

- геологическое строение площадки строительства;
- неоднородность свойств грунтов в расчетной области грунтового массива;
- влияние отдельных физико-механических характеристик грунтов и их изменений во времени;
- конструктивные особенности расчетной схемы сооружения, связанные с возможной конструктивной и геометрической нелинейностью;
- особые нагрузки и воздействия, вызываемые неблагоприятными природными и техногенными процессами, и др.

8.10.3 При применении однопараметрического анализа чувствительности исследуют влияние на результаты расчета единственного параметра модели. Остальные параметры рассматривают как константы, представленные своими расчетными значениями в рамках метода частных коэффициентов.

8.10.4 Степень чувствительности модели определяют с использованием двух подходов - детерминированного и стохастического (вероятностного). Для большинства практических задач наиболее предпочтительный метод исследования - детерминированный подход, позволяющий простейшим образом выполнять сопоставление степени чувствительности различных конструктивных схем и вариантов, выбирать наиболее предпочтительное и надежное проектное решение.

8.10.5 Детерминированный подход к оценке чувствительности расчетной модели рекомендуется применять в тех случаях, когда анализируемый исходный параметр представлен детерминированным рядом значений, или когда зависимость интересующего результата расчета от случайного варьируемого параметра - гладкая монотонная функция.

Рекомендации по оценке чувствительности расчетных моделей на основе детерминированного подхода приведены в разделе В.1 приложения В.

8.10.6 Стохастический подход к оценке чувствительности расчетной модели допускается применять, когда анализируемый исходный параметр может быть представлен как функция случайного переменного. Рекомендуется использовать такой подход для анализа влияния на результаты расчета неоднозначно определяемых физико-механических характеристик грунта. При этом следует выполнять статистический численный анализ с привлечением метода Монте-Карло. Характеристики грунта рассматриваются как случайные переменные с определенной структурой корреляционных связей.

Рекомендации по оценке чувствительности расчетных моделей на основе стохастического подхода приведены в разделе В.2 приложения В.

8.10.7 На основании результатов исследования чувствительности расчетной модели, выполненного с применением детерминированного либо стохастического подхода, должны быть сформулированы требования к использованию расчетных моделей и получаемых результатов

расчета.

В качестве критерия чувствительности модели следует использовать степень ее чувствительности  $S_{ns}$ , рекомендации по количественному определению которой приведены в приложении В.

Следует избегать расчетов с использованием высокочувствительных моделей ( $S_{ns} \geq 1,5$ ). Рекомендуется изменить расчетную схему или определять исходный параметр, по отношению к которому выявлена существенная чувствительность модели, с большей степенью достоверности.

Для чувствительных и умеренно чувствительных моделей ( $1,5 > S_{ns} \geq 0,8$ ) расчеты следует выполнять для всего диапазона возможных изменений значений исходного параметра, по отношению к которому определялась чувствительность модели.

Для слабо чувствительных и нечувствительных моделей ( $S_{ns} < 0,8$ ) расчеты следует выполнять для расчетного значения в диапазоне возможных изменений исходного параметра.

## **9 Геотехнический прогноз влияния строительства на окружающую застройку**

9.1 Геотехнический прогноз, представляющий собой комплекс работ аналитического и расчетного характера, следует выполнять, в том числе, для качественной и количественной оценки влияния возведения подземных сооружений на эксплуатируемые здания, сооружения и инженерные коммуникации, находящиеся от него в непосредственной близости. Геотехнический прогноз следует выполнять в соответствии с требованиями СП 22.13330, СП 249.1325800, СП 361.1325800 и настоящего раздела.

9.2 Геотехнический прогноз состоит из расчетного и экспертно-аналитического блоков. На основании работ расчетного блока следует определять изменение напряженно-деформированного состояния грунтового массива, прилегающего к возводимому объекту, а также дополнительные деформации эксплуатируемых зданий и сооружений. В рамках работ экспертно-аналитического блока следует оценивать технологические воздействия при возведении подземных конструкций на примыкающие здания и сооружения. Экспертную оценку технологических воздействий следует проводить на основании обобщения сопоставимого опыта производства работ на территории городского поселения.

9.3 Геотехнический прогноз следует выполнять профильными организациями, обладающими геотехническим программным обеспечением и собственным сопоставимым опытом выполнения таких работ.

9.4 Работы расчетного блока геотехнического прогноза следует выполнять преимущественно методами математического (численного) моделирования с применением апробированного геотехнического программного обеспечения.

Математическое моделирование изменений напряженно-деформированного состояния грунтового массива, вызванное подземным строительством, следует выполнять с учетом:

- геологического строения площадки строительства;
- нелинейного механического поведения грунтов основания;
- результатов гидрогеологического прогноза (раздел 16);
- очередности и стадийности экскавации грунта и возведения конструкций;
- технологии производства работ;
- фундаментов и конструкции зданий на примыкающей территории;
- наличия подземных коммуникаций на примыкающей территории;
- взаимодействия конструкций подземных сооружений с примыкающим грунтовым массивом;
- жесткости надземных конструкций проектируемого сооружения.

9.5 В результате геотехнического прогноза следует определить:

- характерные размеры или радиус зоны влияния;
- значения дополнительных деформаций эксплуатируемых зданий, сооружений и коммуникаций;
- необходимость и состав мероприятий по инженерной защите окружающей застройки от влияния строительства.

Примечания

1 Для линейных подземных сооружений следует определять характерный размер зоны влияния строительства, а для компактных - радиус (см. СП 22.13330).

2 В пределах зоны влияния следует выделять размеры зоны интенсивных деформаций в массиве грунта, в которой перемещения в массиве превышают 10 мм. Плановые размеры зоны интенсивных деформаций принимают соответствующими размерам области, в которой осадки земной поверхности, вызванные строительством, превышают 10 мм.

9.6 Для подземных сооружений, возводимых открытым или полузакрытым способом, следует предварительно оценить размеры зоны влияния нового строительства в соответствии с СП 22.13330 или на основании предварительного численного моделирования влияния строительства подземного

сооружения с учетом нагрузок, передаваемых на основании зданиями и сооружениями окружающей застройки. Жесткость конструкций окружающей застройки в предварительных расчетах допускается не учитывать.

9.7 Для подземных сооружений, возводимых закрытым способом, предварительное определение границ зоны влияния допускается проводить по СП 21.13330 методом характерных кривых на основании эмпирических зависимостей. В прочих случаях следует применять предварительное численное моделирование аналогично 9.5\*.

---

\* Вероятно, ошибка оригинала. следует читать "аналогично 9.6". - Примечание изготовителя базы данных.

9.8 Для зданий и сооружений, находящихся в зоне влияния подземного строительства, должны быть собраны архивные материалы, а также выполнены их обследования с учетом 6.2.

Примечание - При обследовании зданий, находящихся в зоне интенсивных деформаций, следует предусматривать вскрытие их фундаментов в шурфах, а также выявлять дефекты и повреждения, которые следует учитывать при проведении математического моделирования.

9.9 Допустимые значения дополнительных деформаций зданий и сооружений окружающей застройки следует назначать в ходе обследований с учетом СП 22.13330.

9.10 При выполнении работ расчетного блока геотехнического прогноза принимаемые при моделировании значения прочностных и деформационных характеристик грунтов и материалов должны соответствовать предельным состояниям второй группы (SLS).

При необходимости определения усилий в конструкциях, например при моделировании усиления окружающей застройки, значения прочностных и деформационных характеристик грунтов и материалов должны соответствовать предельным состояниям первой группы (ULS).

9.11 При проведении численного моделирования возможно применение геомеханических моделей, использующих нестандартные характеристики деформационных и прочностных свойств грунтов основания и скальных массивов. В этом случае в задании на инженерные изыскания должны быть указания по определению соответствующих характеристик. Выбор расчетных значений свойств грунтов при проведении моделирования относится к компетенции и ответственности специалиста, проводящего такие расчеты.

9.12 Выбор геомеханической модели должен осуществлять специалист, выполняющий геотехнический прогноз, в зависимости от инженерно-геологического строения площадки строительства, полноты инженерно-геологических изысканий, глубины заложения подземного сооружения, а также от технологии производства работ.

9.13 Моделирование влияния строительства подземных сооружений на окружающую застройку и коммуникации следует выполнять с применением геомеханической модели, описывающей наиболее существенные механические процессы в основании при подземном строительстве. Выбранная геомеханическая модель основания должна быть с достаточной апробацией. При проведении расчетов с применением моделей без достаточной апробации необходимо выполнять дублирующий расчет с применением апробированных моделей.

9.14 Для моделирования влияния строительства подземных сооружений на окружающую застройку для 1-й геотехнической категории во всех случаях, а для 2-й и 3-й геотехнических категорий допускается использовать 2D модели, соответствующие задаче плоской деформации грунтового массива, что идет в запас надежности получаемых результатов прогноза.

В случае расположения существующих сооружений или подземных коммуникаций вблизи угловых зон проектируемых котлованов глубиной более 5 м для геотехнического прогноза влияния на них рекомендуется использовать пространственные 3D модели. Пространственные модели допускается не использовать при величинах угла со стороны котлована в плане между примыкающими стенами более 120°.

Для предварительных расчетов сооружений 2-й и 3-й геотехнических категорий, а также для подземных инженерных коммуникаций при однородном в плане инженерно-геологическом строении площадки строительства и глубинах котлована менее 15 м допускается учитывать эффект снижения значений деформаций в угловых зонах (угловой эффект) в соответствии с упрощенной методикой, приведенной в приложении Г.

9.15 На основании результатов геотехнического прогноза следует определять необходимость усиления фундаментов или конструкций зданий и сооружений, находящихся в зоне влияния строительства подземного сооружения, проведения мероприятий по инженерной защите подземных коммуникаций.

9.16 При наличии зданий в ограниченно-работоспособном техническом состоянии в зоне интенсивных деформаций от влияния подземных сооружений, а также зданий, расположенных вне зоны интенсивных деформаций, но для которых прогнозируемые значения деформаций превышают предельные дополнительные деформации в соответствии с СП 22.13330, рекомендуется предусматривать проведение комплекса работ по их ремонту и (или) усилению до начала подземного строительства.

Целесообразность защиты инженерных коммуникаций, находящихся в зоне активных деформаций, определяют на основании расчетов или по согласованию с эксплуатирующими их организациями.

9.17 Если на основании геотехнического прогноза выявляется необходимость проведения мероприятий по инженерной защите окружающей застройки, следует выполнять повторный геотехнический прогноз, учитывающий проведение указанных мероприятий.

9.18 Для зданий, находящихся в зоне интенсивных деформаций, численное моделирование следует проводить с учетом жесткости их надземного строения, глубины заложения фундаментов и нагрузок, передаваемых на них. Для остальных зданий допускается применение упрощенных расчетных схем, кроме зданий, значения предельных дополнительных деформаций которых в соответствии с СП 22.13330 меньше 5 мм. Для инженерных коммуникаций, находящихся в зоне интенсивных деформаций, необходимо проведение численного моделирования, учитывающего их фактические размеры и местоположение.

9.19 Экспертно-аналитическая часть геотехнического прогноза представляет собой качественную оценку:

- технологических воздействий при строительстве сооружения;
- технологических воздействий при проведении работ по усилению фундаментов зданий окружающей застройки и работ по их инженерной защите;
- вероятности возникновения дефектов в действующих конструкциях в ходе производства работ и необходимости проведения послеосадочного ремонта;
- необходимости мероприятий и предписаний по недопущению катастрофических последствий строительства (EXD).

Примечания

1 Следует учитывать, что усиление зданий окружающей застройки часто не может быть выполнено достаточно эффективно по организационным причинам, например из-за отсутствия доступа. Кроме того, некоторые мероприятия по усилению (при вмешательстве в основания фундаментов) могут привести к дополнительным деформациям усиливаемых зданий. Поэтому при проектировании следует отдавать предпочтение выбору технических решений, позволяющих исключить или минимизировать усиление близлежащих зданий и коммуникаций за счет дополнительных конструктивных мер, которые снижают прогнозируемые значения дополнительных осадок.

2 Мероприятия по усилению и (или) ремонту близлежащих зданий могут включать в себя мероприятия, направленные как на уменьшение деформаций, так и на увеличение способности конструкций зданий воспринимать деформации.

9.20 Точность геотехнического прогноза следует оценивать на основании мониторинга, проводимого в процессе производства работ по строительству подземного сооружения в соответствии с разделом 10. Результаты мониторинга следует заносить в базы данных профильных организаций, ответственных за его проведение, для накопления сопоставимого опыта.

9.21 Технологические воздействия строительных работ следует оценивать преимущественно на основании обобщения опыта работ на подобных площадках. Технологические воздействия имеют место в основном в зоне интенсивных деформаций и почти не проявляются вне этой зоны. В наиболее распространенных условиях (в отсутствие каких-либо дополнительных негативных факторов) при устройстве котлованов допускается принимать технологические воздействия в процентном отношении от прогнозируемого значения расчетной деформации в зависимости от грунтовых условий, типа ограждающей конструкции и технологии откопки котлована согласно таблице 9.1.

Таблица 9.1

Тип ограждения котлована	Тип грунта	Рекомендуемое значение технологической осадки зданий и сооружений в зоне влияния (в % от прогнозируемой) для способа откопки котлована	
		открытого	закрытого
Стена в грунте, шпунтовое	Песчаный	5-15	0-5
	Глинистый	5-10	0-5
Из труб, двутавров и др.	Песчаный	15-25	-
	Глинистый	10-15	-

Примечание - Открытый способ откопки котлована включает в себя консольные ограждения и

ограждения с временными распорками или анкерами, закрытый способ предполагает экскавацию котлована под защитой постоянных перекрытий по технологии "сверху-вниз".

9.22 Геотехнический прогноз влияния строительства подземного сооружения 3-й геотехнической категории в котловане с использованием ограждения в виде траншейной стены в грунте, устраиваемой в структурно неустойчивых водонасыщенных грунтах под защитой тиксотропных растворов, рекомендуется выполнять с учетом влияния устройства стены в грунте на изменение напряженно-деформированного состояния грунтового массива. В этих целях выполняют в пространственной постановке математическое моделирование процесса экскавации траншеи под защитой тиксотропного раствора и ее бетонирования захватками методом вертикально перемещаемой трубы.

9.23 Проектирование защитных мероприятий в зоне влияния строительных объектов при их необходимости следует выполнять в соответствии с СП 361.1325800 и разделом 16.

## **10 Проектирование котлованов**

### **10.1 Общие положения**

Котлованы устраивают как в естественных откосах, так и с применением ограждающих и удерживающих конструкций. Выбор способа разработки котлована должен определяться его глубиной, уровнем подземных вод и стесненностью условий окружающей застройки.

Проектные решения котлованов, ограждающих и удерживающих конструкций должны соответствовать требованиям расчетов по предельным состояниям первой и второй группы и обеспечивать как безопасность производства работ, так и сохранность окружающей застройки и коммуникаций.

### **10.2 Проектирование откосов**

10.2.1 Проектирование откосов выполняют при устройстве котлованов, земляных выемок и траншей подземных сооружений, возводимых открытым способом, в тех ситуациях, когда возможность устройства откоса не исключается стесненностью площадки строительства.

10.2.2 Геометрические размеры откоса должны определяться расчетами.

10.2.3 Расчеты откосов следует выполнять по предельным состояниям двух групп с применением расчетных значений воздействий и сопротивлений. При этом следует применять частные коэффициенты надежности в соответствии с разделом 8.

10.2.4 Для предельных состояний первой группы (ULS) должны быть рассмотрены следующие проектные ситуации:

- общая потеря устойчивости откоса, в том числе совместно с удерживающими конструкциями и близрасположенными сооружениями (GEO и STR);
- местная потеря устойчивости откоса (GEO);
- разрушение под действием гидравлического разрушения или суффозии (HYD).

Примечания

1 Проектирование удерживающих откосы конструкций - приведено в настоящем подразделе и 10.3.

2 Проверка возможности гидравлического разрушения - по 15.1.

3 Проверку устойчивости откосов, сложенных водонасыщенными глинистыми грунтами, следует выполнять с применением характеристик, соответствующих как дренированной, так и недренированной прочности грунта.

10.2.5 Для предельных состояний второй группы (SLS) должны быть рассмотрены следующие проектные ситуации:

- перемещение массива грунта, слагающего откос, вызывающее недопустимые деформации удерживающих конструкций;
- перемещение массива грунта, слагающего откос, нарушающее условия эксплуатации соседних сооружений, дорог, коммуникаций.

10.2.6 Расчеты общей и местной устойчивости откосов следует выполнять в соответствии с 8.6.3 для предельных состояний GEO, применяя при этом проектный подход 2А, в котором применяют частные коэффициенты надежности для прочностных характеристик грунта, не равные 1,0, и частный коэффициент надежности для удельного веса грунта, равный 1,0.

Такие расчеты следует выполнять методами теории предельного равновесия, методом конечных элементов или конечных разностей с применением упруго-пластических моделей грунта и процедуры снижения прочностных характеристик (СП 436.1325800).

10.2.7 В расчетах устойчивости, основанных на теории предельного равновесия, рассматривают схему смещения некоторой части массива грунта по поверхности скольжения, на которой касательные напряжения достигают значений предельной сдвиговой прочности. При этом необходимо исследовать равновесие сдвигаемой части массива, ограниченного этой поверхностью.

Критерий обеспечения требуемой степени надежности - частный коэффициент модели,

называемый коэффициентом устойчивости  $k_{st}$ , который для выбранной поверхности скольжения определяют отношением сдвиговой прочности грунта к касательным напряжениям, действующим на этой поверхности скольжения.

10.2.8 Значение коэффициента устойчивости  $k_{st}$  принимают равным числу, на которое следует разделить исходные характерные расчетные значения прочностных показателей грунта  $\text{tg}\varphi'_1$  и  $c'_1$  или  $c_{н1}$ , чтобы грунтовый массив, ограниченный выбранной поверхностью скольжения, перешел в состояние предельного равновесия.

10.2.9 Расчетный коэффициент устойчивости откоса следует находить как минимальное из всех значений, полученных для всех возможных поверхностей скольжения. Коэффициент устойчивости откоса  $k_{st}$  должен быть больше или равен нормированному допустимому значению  $k_{st}$ , определяемому по СП 116.13330.

Следует обращать внимание на то, что допустимые значения  $[k_{st}]$  зависят в том числе от уровня ответственности рассматриваемой проектной ситуации (10.2.11).

10.2.10 При выборе метода расчета устойчивости откоса необходимо учитывать следующие факторы:

- неоднородность основания;
- фильтрацию и распределение порового давления воды;
- внешние нагрузки, действующие на откос или поверхность земли;
- длительность проектных ситуаций;
- возможность изменения механических свойств грунтов во времени;
- возможный механизм разрушения (круговая или некруговая поверхность скольжения, течение);
- возможность возникновения вертикальных трещин (заколов).

10.2.11 В случае расположения вблизи проектируемого откоса сооружения или объекта инфраструктуры следует рассматривать возможные механизмы потери устойчивости с учетом соответствующей нагрузки на основание и частных коэффициентов надежности по нагрузкам от сооружения согласно разделу 8. Допустимые значения  $[k_{st}]$  для таких проектных ситуаций следует назначать в зависимости от уровня ответственности сооружения.

С учетом частных коэффициентов надежности по ответственности сооружения поверхности скольжения, затрагивающие сооружение, могут оказаться наиболее опасными.

10.2.12 Грунтовый массив, ограниченный поверхностью скольжения, в методах теории предельного равновесия следует рассматривать как твердое тело или несколько твердых тел (отсеков), сдвигаемых одновременно. В зависимости от предполагаемого механизма разрушения следует рассматривать поверхности скольжения разной формы: плоские, круглоцилиндрические, в виде логарифмической спирали или более сложные. Границы между отсеками принимают вертикальными или наклонными.

Если грунтовый массив, слагающий откос, относительно однороден и изотропен, то допускается принимать плоские или круглоцилиндрические поверхности скольжения. Кроме того, такие простые формы поверхности сдвига почти всегда следует рассматривать для предварительного анализа устойчивости откоса.

В случае откосов, слагаемых грунтами, значительно отличающимися своей прочностью, следует обращать особое внимание на наиболее слабые слои. При этом следует проводить расчет с поверхностями скольжения произвольной формы. Форму критических поверхностей скольжения в таких случаях следует определять на основании итерационных алгоритмов.

10.2.13 В большинстве практических случаев расчеты устойчивости откосов допускается выполнять в плоской постановке (задача плоской деформации). Если учет пространственности проектной ситуации является существенным фактором, следует выполнять расчеты устойчивости рассмотрением трехмерных поверхностей скольжения.

Примечание - Пример - котлован малых в плане размеров или траншея для захватки стены в грунте.

10.2.14 Крутизну откосов при устройстве котлованов, земляных выемок и траншей следует принимать исходя из требований техники безопасности, не более значений, указанных в СП 381.1325800.

Для сооружений 1-й геотехнической категории допускается принимать:

- предельно допустимый угол наклона поверхности откоса, сложенного сыпучими грунтами, равным  $\text{tg}\varphi'_1$ ;
- допустимую высоту неподкрепленного вертикального откоса в связных грунтах не превышающей  $2c_{н1}/\gamma_1$  или  $(2c'_1 \cos \varphi'_1)/[\gamma_1(1 - \sin \varphi'_1)]$ , где  $\gamma_1$  - расчетное значение удельного веса грунта.

10.2.15 При проектировании откосов следует проверять, что деформации грунтового массива, слагающего откос, не могут нарушать условия эксплуатации соседних сооружений, дорог, коммуникаций. Эту проверку следует выполнять в соответствии с разделом 9.

10.2.16 При проектировании организации строительных работ следует учитывать возможность их влияния на устойчивость откоса или значение перемещений.

Проект организации строительства должен обеспечивать такое планирование и выполнение всех земляных работ в пределах и за пределами площадки, чтобы возникновение EXD или иного предельного состояния было исключено либо крайне маловероятно. Земляные работы следует выполнять с соблюдением требований СП 45.13330.

10.2.17 Если устойчивость откоса не подтверждает расчеты с заданной степенью надежности или полученные расчетом перемещения оказываются неприемлемыми для запланированного применения площадки, в проекте предусматривают мероприятия по стабилизации откоса. Наиболее простой и эффективный способ повышения устойчивости откоса - образование его рационального профиля за счет уположения и террасирования (устройства берм).

10.2.18 Поверхность откосов, служащих длительное время, следует защищать и искусственно укреплять. Для террасированных откосов предусматривают дренажную систему.

При необходимости, для обеспечения требуемого уровня безопасности, следует укреплять наклонные поверхности откоса, подверженные потенциальной эрозии. В случае крепления откосов с помощью удерживающих конструкций следует учитывать положения 10.3, 10.4.

10.2.19 Требования к проектированию и расчетам устойчивости при строительстве подземных сооружений на оползнеопасных склонах приведены в СП 116.13330 и СП 436.1325800.

### **10.3 Проектирование ограждений котлованов**

10.3.1 Требования настоящего подраздела распространяются на проектирование подпорных стен, служащих ограждением котлована при строительстве подземных сооружений открытым или полузакрытым способом. Помимо требований настоящего раздела при проектировании ограждений котлованов следует учитывать СП 381.1325800.

10.3.2 В качестве ограждений котлованов следует использовать:

- ограждения типа "стена в грунте", устраиваемые траншейным способом, из буросекущихся или бурокасательных свай;
- ограждения из отдельных элементов: металлических труб, двутавров, свай и пр.;
- шпунтовые ограждения различного профиля;
- ограждения, устраиваемые с применением струйной или иной технологии закрепления грунта (СП 291.1325800);

- ограждения комбинированного типа.

10.3.3 Выбор ограждающих конструкций котлована определяют исходя из следующих факторов:

- глубины котлована;
- инженерно-геологического строения площадки строительства;
- гидрогеологических условий;
- наличия в зоне влияния окружающей застройки и инженерных коммуникаций.

10.3.4 При проектировании ограждающих конструкций котлованов следует рассматривать, как минимум, следующие предельные состояния, требующие расчетов:

- общую потерю устойчивости;
- разрушение конструктивных элементов, например ограждения, анкеров, обвязочного пояса или распорки, разрушение соединения между данными элементами;
- совместное разрушение основания и элементов конструкции;
- перемещение подпорной конструкции, которое может вызвать потерю эксплуатационной пригодности зданий и инженерных коммуникаций на прилегающей территории;
- недопустимую фильтрацию воды через ограждающую котлован конструкцию или из-под нее;
- суффозию грунта через ограждение котлована или из-под нее;
- недопустимое изменение гидрогеологических условий.

Следует также рассматривать возможные комбинации предельных состояний. Предельные состояния НУД следует рассматривать с учетом раздела 15, а SLS - с учетом раздела 9.

10.3.5 Нагрузки на подпорные стены и ограждающие конструкции котлованов, включая давление грунта и подземных вод, следует определять в соответствии с требованиями СП 22.13330, СП 43.13330 и СП 381.1325800, используя характерные расчетные значения прочностных и деформационных характеристик грунтов в соответствующем предельном состоянии.

10.3.6 Следует учитывать, что значение и распределение давления грунта на ограждение, значения внутренних сил в конструкциях в значительной степени зависят от жесткости конструкций, прочности и жесткости основания, природного напряженно-деформированного состояния основания и последовательности выполнения работ.

При проектировании ограждений котлованов обязательно следует рассматривать все как

долговременные, так и кратковременные проектные ситуации и их сценарии.

10.3.7 Модели для расчета ограждений котлованов следует строить на основании требований СП 22.13330 и СП 381.1325800. Расчеты деформаций или внутренних усилий в подпорных конструкциях следует выполнять путем решения контактной задачи или численного моделирования задачи сплошной среды о взаимодействии ограждения котлована и прилегающего грунтового массива.

Расчетные значения прочностных и деформационных характеристик грунтов следует принимать в этих расчетах в зависимости от вида предельного состояния, для которого их проводят. Расчеты следует выполнять с учетом этапов экскавации грунта в котловане и последовательности установки удерживающих конструкций (анкеров, распорок, дисков перекрытий).

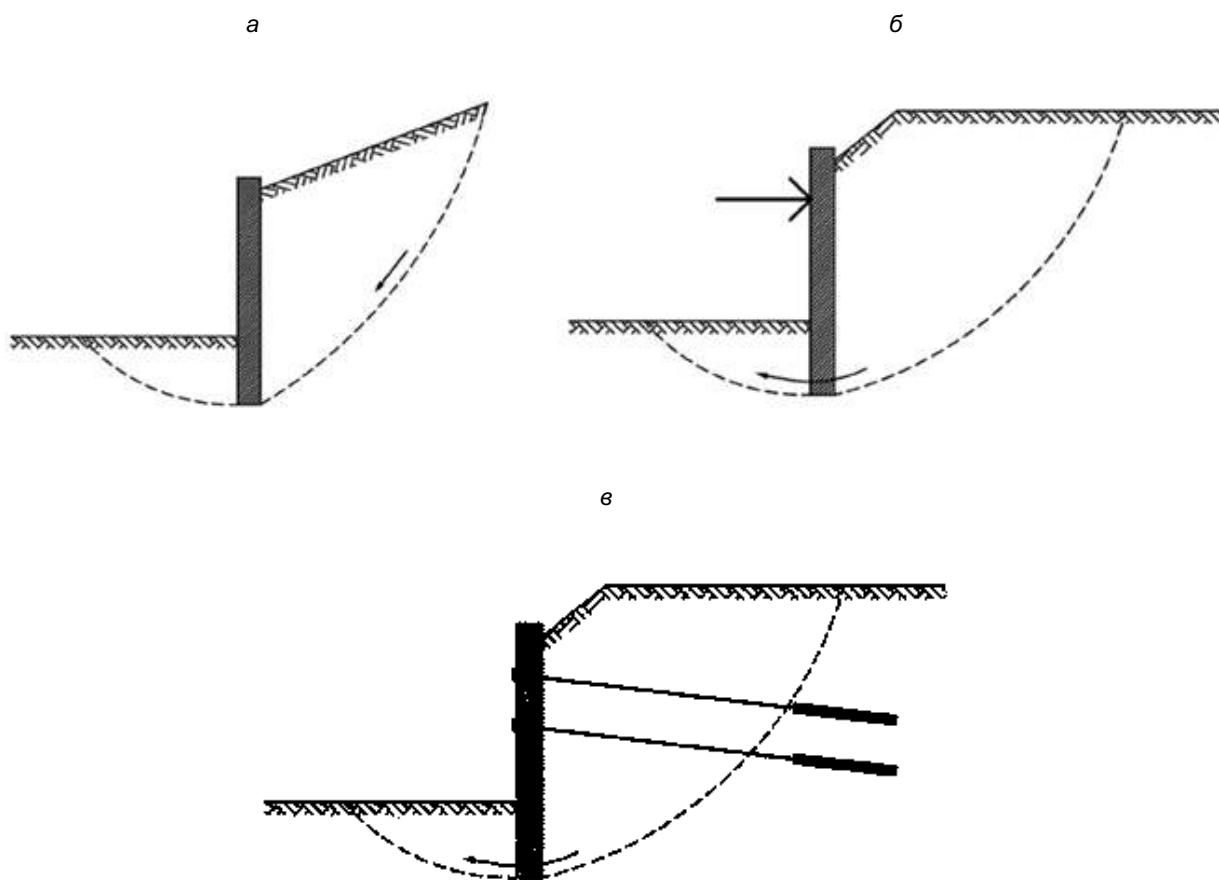
10.3.8 При проектировании ограждений котлованов следует учитывать действующие на них нагрузки и воздействия, возникающие в условиях строительства и эксплуатации (в том числе от складирования материалов и веса механизмов), а также воздействия от элементов, опирающихся на подпорную конструкцию, или зданий и сооружений, расположенных в непосредственной близости от нее.

При расчете бокового давления грунта на ограждения котлованов необходимо учитывать: физико-механические свойства грунта, геометрию рельефа земной поверхности, углы наклона инженерно-геологических элементов к горизонту, трение на контакте "ограждение котлована - грунтовой массив", значения и характер деформаций ограждения, нагрузки на поверхности грунта, поровое давление в грунтовой массиве.

В случае использования аналитических методов для определения значений активного и пассивного давления грунта на ограждение котлована с анкерным или распорным креплением рекомендуется использовать поправочные коэффициенты, характеризующие отклонение распределения давления грунта от линейного роста с глубиной в соответствии с СП 381.1325800.

При проектировании "стены в грунте" траншейного типа в песчаных водонасыщенных или иных структурно неустойчивых грунтах при определении нагрузок, действующих на ограждение котлована, для сооружений 3-й геотехнической категории рекомендуется учитывать изменение напряженно-деформированного состояния грунтового массива, вызванное ее устройством.

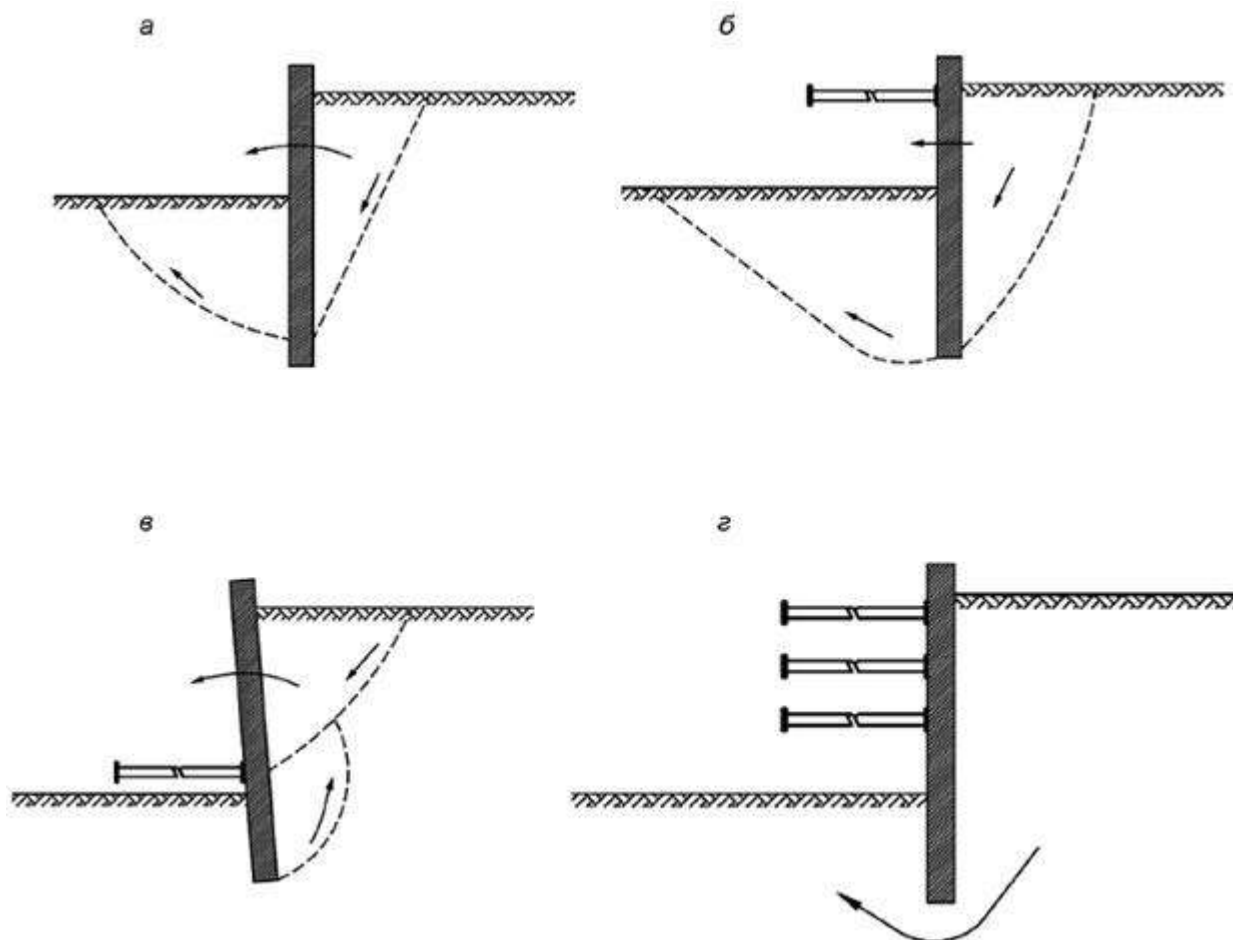
10.3.9 При анализе общей устойчивости подпорной конструкции следует применять расчетные подходы, изложенные в 10.1. В обязательном порядке должны быть рассмотрены проектные ситуации, связанные с общим сдвигом (рисунок 10.1) или опрокидыванием (рисунок 10.2,в).



а - для консольных стен; б - для стен с распорным креплением; в - для стен с анкерным креплением

**Рисунок 10.1 - Схемы потери общей устойчивости**

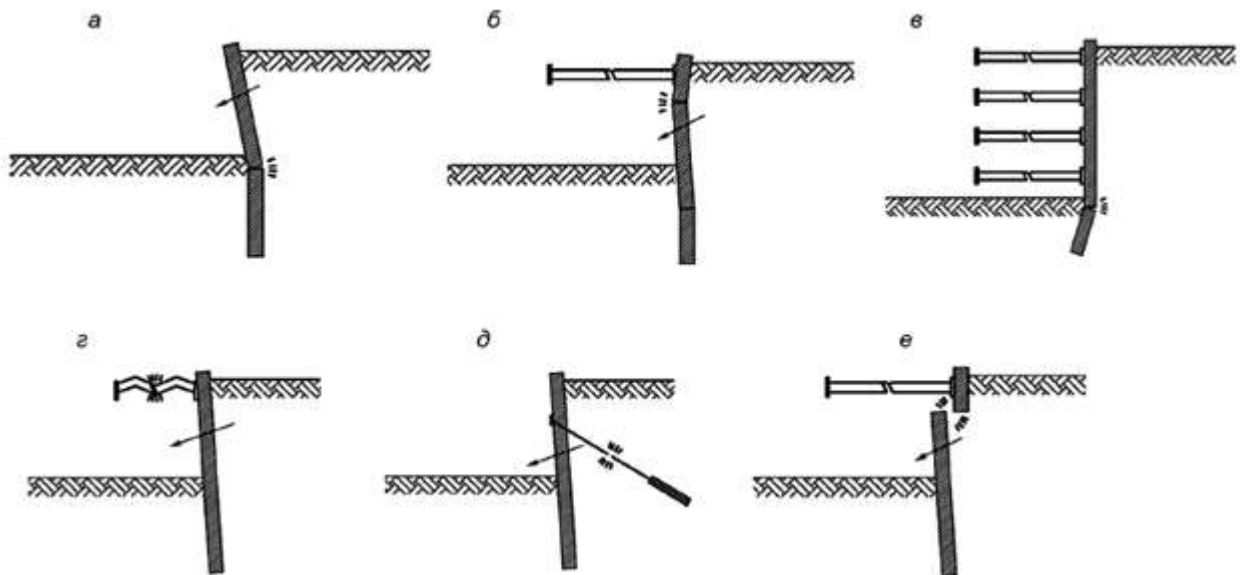
10.3.10 Глубина заделки подпорной стены ниже дна котлована должна быть выбрана таким образом, чтобы разрушение основания при повороте стены было невозможно. Невозможность схем разрушения, приведенных на рисунке 10.2, следует проверять расчетом.



а - консольных стен; б - стен с одноярусным распорным креплением; в - стен с упором в фундаментную плиту; г - стен с многоярусным распорным креплением

**Рисунок 10.2 - Схемы разрушения при недостаточной заделке ограждения котлована**

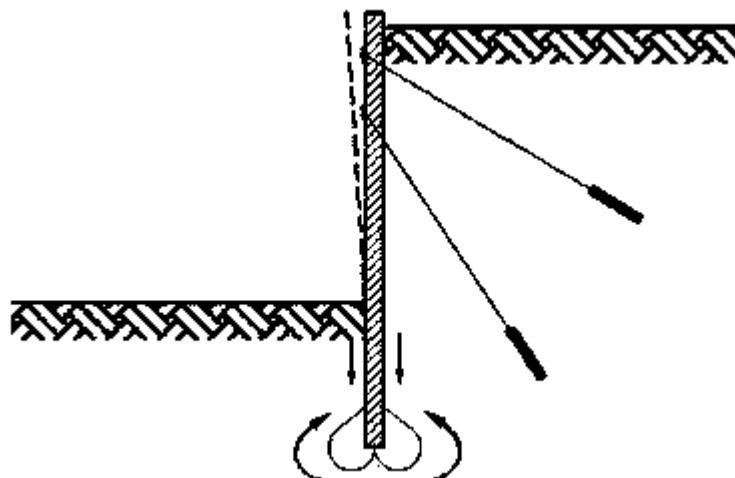
10.3.11 Расчетом следует подтвердить отсутствие возможности разрушения конструктивных элементов ограждения котлована и удерживающих конструкций (STR) в соответствии с разделом 14. При этом должны быть, как минимум, рассмотрены проектные ситуации, приведенные на рисунке 10.3.



а - консольных стен; б, г, е - стен с одноярусным распорным креплением; в - стен с многоярусным распорным креплением; д - стен с анкерным креплением

**Рисунок 10.3 - Проектные ситуации, соответствующие разрушению конструктивных элементов**

10.3.12 Если ограждающая конструкция котлована воспринимает вертикальные нагрузки, то несущая способность по грунту должна быть проверена в соответствии с требованиями СП 24.13330. При этом следует учитывать собственный вес ограждения котлована, а при анкерном креплении - также дополнительную вертикальную составляющую усилий в анкерах в соответствии с рисунком 10.4.



**Рисунок 10.4 - Разрушение основания от вертикальных нагрузок на ограждение котлована**

10.3.13 При проведении расчетов ограждений котлованов следует выполнять расчет на особое сочетание нагрузок, возникающее при случайном переуглублении котлована или при переборе грунта при устройстве земляных берм. В расчетах рекомендуется принимать значение переуглубления не менее 0,5 м. Расчеты для особого сочетания нагрузок выполняют только по предельным состояниям первой группы с применением нормативных значений нагрузок и характеристик грунта в соответствии с СП 20.13330.

10.3.14 В случае наличия в геологическом разрезе грунтов, проявляющих пучинистые свойства, на глубинах, меньших глубины котлована, в расчетах следует учитывать влияние сил морозного пучения.

10.3.15 В случае нахождения подземных водонесущих коммуникаций в зоне активных деформаций от влияния устройства котлована следует выполнять расчет ограждающей конструкции на особое сочетание нагрузок, возникающее при аварийном подъеме подземных вод (EXD): для напорных трубопроводов - до уровня подъема на значение напора или до планировочной отметки

земли, для ненапорных - до отметки верха трубопровода. Расчеты для особого сочетания нагрузок выполняют только по предельным состояниям первой группы с применением нормативных значений нагрузок и характеристик грунта в соответствии с СП 20.13330.

Примечания

1 При расчете на особое сочетание нагрузок, вызванное аварийным нарушением водонесущих коммуникаций, избыточное гидростатическое давление следует учитывать только в проницаемых грунтах (песках, супесях, гравийно-галечниковых, городских насыпях и др.), гидростатическое давление не может возникать в глинистых грунтах.

2 В случае отсутствия подстилающего водоупорного слоя при прорыве водонесущей коммуникации воды фильтруют в нижележащие грунты, при этом распределяют по площади. Соответственно в таком случае следует не учитывать гидростатическое давление по всей высоте слоя проницаемого грунта ниже потенциального места протечки, а ограничивать эту высоту значением не более 5 м.

10.3.16 При устройстве траншейных стен следует проверять расчетом (в случае бетонирования сразу нескольких сблокированных захваток) или подтверждать сопоставимым геотехническим опытом устойчивость стенок траншей, заполненных тиксотропным раствором. При выполнении таких расчетов следует учитывать наличие нагрузок технологического оборудования, а также зданий и сооружений вблизи траншей.

10.3.17 Значения предельно допустимых деформаций ограждений котлованов следует устанавливать с учетом предельно допустимых деформаций окружающей застройки (см. 9.9).

10.3.18 Ограждения котлованов, устраиваемые способом "стена в грунте", наиболее рационально предусматривать при строительстве:

- в сложных инженерно-геологических и гидрогеологических условиях, при высоком уровне подземных вод;
- в условиях плотной городской застройки вблизи существующих зданий, сооружений и подземных коммуникаций;
- подземных сооружений способом "сверху-вниз".

10.3.19 При проектировании ограждений котлованов, когда строительство может оказать негативное влияние на близлежащие здания, необходимо учитывать фактор возможной приостановки строительства. Соответственно все промежуточные стадии возведения подземного сооружения необходимо проектировать с учетом расчетов по предельным состояниям второй группы.

10.3.20 Выбор расчетных схем ограждений котлованов следует осуществлять с учетом того, что в большинстве случаев следует решать задачу плоской деформации и расчет ограждения по предельным состояниям двух групп может выполняться в 2D (плоской или осесимметричной) постановке.

Расчет ограждений в 3D (пространственной) постановке рекомендуется выполнять в следующих случаях:

- малой площади котлована или выработки в грунте (ширина выработки менее двух ее глубин) и сложное очертание в плане;
- подпорное сооружение расположено на склоне вдоль направления существенного понижения отметок рельефа;
- рельеф, на котором расположено подпорное сооружение, имеет существенный уклон в различных направлениях, не совпадающих с осями сооружения;
- для сооружений 3-й геотехнической категории в угловых зонах котлованов или в местах приложения к подпорным стенам значительных сосредоточенных нагрузок, если расчет задачи в плоской постановке приводит к экономически нецелесообразным проектным решениям.

Примечания

1 Расчеты плоской задачи в двумерной постановке дают результаты в запас надежности по сравнению с расчетами в пространственной постановке.

2 При расчете замкнутых в плане подпорных сооружений с углом между смежными стенами менее 120°, а также при расчете конструкций их крепления, допускается учитывать понижение активного давления в угловых зонах по сравнению с центральными зонами. При угле между смежными стенами более 120° расчет следует выполнять как для условий задачи плоской деформации. Угловая зона - участок подпорного сооружения в плане длиной равной глубине котлована, но не более 15 м, отмеряемый от внутреннего угла подпорного сооружения.

#### **10.4 Проектирование удерживающих конструкций**

10.4.1 Ограждения глубоких котлованов следует закреплять одним или несколькими ярусами грунтовых анкеров, временных распорок или постоянных дисков перекрытий. Число ярусов и конструктивные параметры удерживающих конструкций следует определять расчетом в зависимости от глубины котлована, конструкции ограждения, грунтовых условий и условий окружающей застройки.

10.4.2 Усилия в удерживающих конструкциях следует определять на основании совместного расчета ограждения котлована и прилегающего массива грунта в соответствии с 10.2.

10.4.3 Проектирование удерживающих конструкций с применением грунтовых анкеров следует выполнять в соответствии с разделом 11.

10.4.4 Временные распорные системы могут состоять из: собственно горизонтальных или наклонных распорок, обвязочных поясов, поддерживающих вертикальных опор, связей жесткости.

При расчете элементов временной распорной системы необходимо учитывать:

- пространственное положение элементов системы;
- наклон распорных элементов системы;
- конструктивную связь распорок с ограждением котлована и конструкциями, в которые они опираются;

- температурно-климатические воздействия;
- наличие случайных прогибов и эксцентриситетов.

10.4.5 Расчет и проектирование металлических элементов распорных систем следует выполнять в соответствии с СП 16.13330, а железобетонных элементов - по СП 63.13330.

10.4.6 Распорную систему следует выбирать исходя из требований обеспечения прочности и устойчивости ограждающей конструкции котлована, а также с учетом не превышения предельно допустимых деформаций сооружений окружающей застройки и инженерных коммуникаций.

10.4.7 При проектировании распорных систем котлованов в проектных ситуациях, когда отметки верха подпорных стен или поверхности грунта существенно различаются в пределах строительной площадки или есть отличия в геологическом строении у противоположных границ котлована, расчет следует проводить с применением моделей, учитывающих отсутствие симметрии.

10.4.8 Устойчивость как распорной системы в целом, так и ее отдельных элементов должна быть обеспечена расчетом. Устойчивость элементов распорной системы следует проверять расчетом на продольно-поперечный изгиб с учетом требований 10.4.5.

Для уменьшения свободной длины элементов распорной системы в проекте, при необходимости, следует предусматривать устройство временных вертикальных опор или дополнительных связей.

10.4.9 При проектировании временных распорных систем требуется выполнять расчеты для сценариев, соответствующих как стадиям экскавации котлована, так и стадиям демонтажа распорок после возведения постоянных конструкций.

10.4.10 Обвязочные пояса распорной системы следует рассчитывать как многопролетные балки с податливыми опорами в местах расположения распорок или наклонных подкосов. Проектные решения обвязочных поясов должны предусматривать надежную связь распорных элементов с ограждением котлована.

10.4.11 При проектировании распорных систем следует учитывать температурно-климатические воздействия. Расчетные значения температурных воздействий следует определять в соответствии с СП 20.13330. Определение усилий в распорных конструкциях от температурных воздействий следует выполнять в соответствии с методикой СП 381.1325800 или путем математического моделирования.

10.4.12 Для проектируемого подземного сооружения 3-й геотехнической категории следует, если иного не установлено в задании на проектирование, проводить расчет на аварийный выход из строя одного из элементов EXD, либо предусматривать компенсирующие мероприятия. Для особо ответственных элементов распорной системы, выход из строя которых приводит к катастрофическим последствиям, в проекте следует предусматривать предписывающие мероприятия, исключающие такую возможность.

## **11 Проектирование грунтовых анкеров**

11.1 Положения настоящего раздела относятся к проектированию временных и постоянных грунтовых анкеров, применяемых для решения следующих задач:

- удержания подпорных конструкций;
- обеспечения устойчивости откосов, котлованов и выработок в грунте;
- восприятия сил всплытия, действующих на подземные сооружения.

Требования настоящего раздела следует выполнять совместно с указаниями СП 381.1325800.

Примечания

1 Грунтовые анкеры, как правило, применимы в грунтах всех видов, за исключением слабых глинистых, органо-минеральных и органических.

2 На городских территориях в условиях стесненной застройки при устройстве котлованов рекомендуется применять временные анкеры с извлекаемой свободной тягой.

3 Постоянные анкеры применяются для защиты сооружений от всплытия, в качестве оползнеудерживающих конструкций, а также в прочих ситуациях, когда устройство иных удерживающих конструкций невозможно или нежелательно.

11.2 Для систем анкеров и отдельных анкеров необходимо рассматривать следующие предельные состояния и их сочетания:

- обрыв тяги или разрушение головной части анкера;
- деформация или коррозия головной части анкера;

- разрушение по контакту корня инъекционного анкера с грунтом;
- разрушение сцепления тяги инъекционного анкера с материалом корня;
- разрыв тяги анкера;
- потеря общей устойчивости сооружения вместе с анкерами;
- ослабление натяжения анкера за счет больших перемещений головной части, ползучести и релаксации напряжений;
- разрушение конструкций, вызванных анкерными усилиями;
- взаимодействие групп анкеров с грунтом основания и примыкающими сооружениями.

11.3 При выборе проектных ситуаций и сценариев, для которых необходимо выполнять расчеты, следует учитывать:

- все особенности возведения сооружения и последовательность строительных работ;
- все ожидаемые ситуации, возникающие в процессе эксплуатации подземного сооружения;
- все предельные состояния, указанные в 11.2, а также их сочетания;
- прогнозируемые уровни подземных вод, а также напоры в нижних горизонтах;
- возможность того, что усилие предварительного натяжения и нагрузка при испытании окажутся выше проектной нагрузки на анкер;
- последствия выхода из строя любого анкера (особое сочетание нагрузок).

11.4 При проектировании грунтовых анкеров следует учитывать все процессы в массиве грунта, которые могут привести к снижению несущей способности анкеров (водопонижение, устройство подземных выработок, вибрационные воздействия и пр.).

11.5 В особых случаях при проведении инженерно-геологических изысканий следует предусматривать выполнение разведочных выработок в зоне предполагаемого расположения корней анкеров. Это необходимо при сильном различии геологических условий в зоне устройства корней анкеров (особенно при их устройстве у склонов и откосов), а также при большой длине анкеров (проекция в плане более 25 м). Требования к местам расположения таких разведочных выработок и объемам дополнительных изысканий должна устанавливать проектная организация в задании на инженерные изыскания.

11.6 Для предварительно напряженных анкеров головная часть анкера должна обеспечить возможность натяжения пряди или стержня, проведения испытаний нагрузкой, фиксации и, если потребуется по проекту, ослабления, снятия напряжения и повторного натяжения.

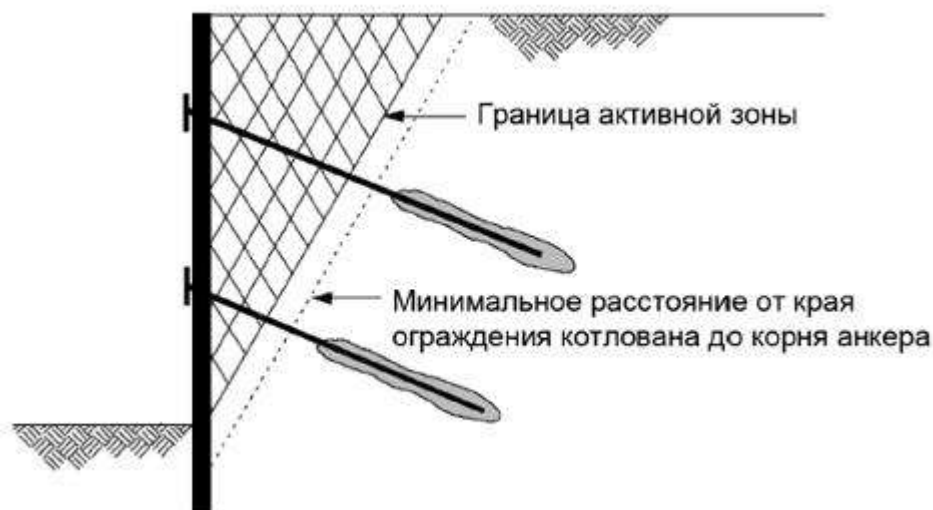
11.7 Антикоррозионную защиту анкеров со стальной тягой следует проектировать с учетом агрессивности подземных вод и грунтов. В качестве средств антикоррозионной защиты допускается использовать защитную оболочку или увеличить сечение тяги с учетом развития коррозии в зависимости от срока эксплуатации анкера.

11.8 При проектировании анкеров предусматривают длину и угол наклона анкерной тяги таким образом, чтобы выполнялись следующие условия:

- анкерное усилие следует передавать на основание на таком расстоянии от удерживаемых конструкций и массива грунта, чтобы не снижалась устойчивость массива от данного воздействия;
- анкерное усилие следует передавать на грунт на достаточном расстоянии от существующих фундаментов и сооружений во избежание любых неблагоприятных воздействий;
- необходимо избегать неблагоприятного взаимодействия между близко расположенными заделками тяг (корнями) анкеров.

11.9 В проектах анкерных креплений рекомендуется предусматривать соблюдение следующих указаний:

- корень анкера рекомендуется устраивать на глубине не менее 4 м от поверхности грунта;
- тяги грунтовых анкеров рекомендуется располагать на расстоянии не менее 2 м от фундаментов зданий окружающей застройки и не менее 1 м от инженерных коммуникаций в свету;
- расстояние между анкерами в зоне расположения их корней принимают не менее 1,5 м. При меньших расстояниях между оголовками анкеров следует обеспечивать минимальное расстояние между корнями, изменяя угол наклона анкеров или их длину;
- если расстояние между корнями анкеров менее 1,5 м, необходимо в пробных испытаниях (11.18) проводить опытную проверку несущей способности анкеров при их групповом испытании в количестве трех или пяти;
- следует избегать устройства корней анкеров под фундаментами действующих зданий и сооружений, а также под водонесущими и иными коммуникациями, чувствительными к деформациям. В случае если это невозможно, расстояние в свету от корня анкера до фундаментов соседних зданий или подземных сооружений и водонесущих коммуникаций рекомендуется при отсутствии расчета принимать не менее 4 м в глинистых грунтах и не менее 6 м в песчаных и супесчаных грунтах. Исключение составляют современные здания на плитных или свайных фундаментах, коммуникации в защитных оболочках и другие сооружения и коммуникации, малочувствительные к локальным деформациям;
- свободную длину тяги анкера рекомендуется назначать не менее чем на 1 м выходящей за пределы призмы активного давления (активной зоны) в соответствии с рисунком 11.1.



**Рисунок 11.1 - Рекомендуемое расположение корней анкеров по отношению к активной зоне**

11.10 В проекте анкерного крепления должны быть заданы расчетные значения нагрузок на анкеры, шаг анкеров в горизонтальном и вертикальном направлениях.

11.11 При проектировании анкеруемого сооружения нагрузку на анкер следует рассматривать как неблагоприятное воздействие.

11.12 При выполнении расчетов анкеруемых конструкций следует выбирать наиболее неблагоприятное сочетание минимальной и максимальной жесткости элементов, моделирующие анкеры с минимальным и максимальным предварительным натяжением. При назначении жесткости элементов, моделирующих анкеры, следует учитывать их податливость, а также предварительное натяжение.

11.13 Расчетную нагрузку на анкер  $P_d$ , применяемый для удержания ограждения котлована, определяют на основании решения контактной задачи взаимодействия подпорной конструкции и примыкающего массива грунта с учетом стадийности разработки котлована и усилия натяжения анкера или с применением метода конечных элементов.

11.14 Для буроинъекционных и винтовых анкеров нормативное значение сопротивления выдергиванию  $R_{a,k}$  (несущей способности по грунту) следует определять на основании результатов пробных статических испытаний или сопоставимого опыта. На предварительной стадии проектирования значение  $R_{a,k}$  назначать на основании расчетов.

11.15 Расчетная нагрузка на анкер  $P_d$ , кН, должна быть не более расчетного значения сопротивления анкера выдергиванию  $R_{a,d}$ , кН

$$P_d \leq R_{a,d}, \quad (11.1)$$

где  $R_{a,d}$  следует определять по формуле

$$R_{a,d} = R_{a,k} / \gamma_a. \quad (11.2)$$

В формуле (11.2)  $\gamma_a$  - частный коэффициент надежности по сопротивлению для анкеров, учитывающий возможные неблагоприятные отклонения и условия работы, а также степень ответственности выхода анкера из строя, принимаемый по таблице 12.1.

Примечание - Фактически коэффициент надежности  $\gamma_a$  - частный коэффициент модели и представляет собой произведение коэффициента условий работы и коэффициента надежности по ответственности.

Таблица 11.1

Тип анкера	Минимальное значение коэффициента надежности
------------	--

	$\gamma_a$	$\gamma_{a,t}$
Временные анкеры со сроком службы до двух лет - в случае, когда разрушение анкера не вызывает опасных последствий для окружающей инфраструктуры и людей	1,50	1,10
Постоянные и временные анкеры с длительным сроком эксплуатации - в случае, когда разрушение анкера связано со значительным риском для окружающей инфраструктуры и безопасности людей	1,75	1,15
Для расчетов на особое сочетание нагрузок	1,05	1,05

11.16 При проектировании конструкции анкерной тяги минимально требуемую расчетную прочность тяги на разрыв  $R_{t,d}$  (несущая способность анкера по материалу тяги, кН) следует определять из соотношения

$$R_{a,d} \leq R_{t,d} / \gamma_{a,t}, \quad (11.3)$$

где значение  $R_{t,d}$  следует определять расчетом в соответствии с СП 16.13330;

$\gamma_{a,t}$  - частный коэффициент надежности по сопротивлению материала тяги анкера, принимаемый в соответствии с таблицей 12.1.

Если тяга анкера подвергается испытаниям на растяжение, то  $R_{t,d}$  следует назначать по результатам испытаний, при этом допускается принимать в соотношении (12.3)  $\gamma_{a,t} = 1,05$ .

11.17 В проекте анкерного крепления должны быть предусмотрены требования по проведению пробных, контрольных и приемочных испытаний анкеров.

11.18 Пробные испытания грунтовых анкеров следует проводить для определения их несущей способности в наиболее характерных инженерно-геологических условиях на максимально возможную разрушающую нагрузку, определяемую минимальной из двух величин: предельное сопротивление анкера по грунту без коэффициентов надежности или прочностью материала анкера с коэффициентом надежности 1,05 на разрывное усилие. Для каждого яруса грунтовых анкеров проектом предусматривают не менее трех пробных испытаний при условии нахождения корней одного яруса в одном инженерно-геологическом элементе.

11.19 Контрольные испытания анкеров следует проводить для проверки правильности принятых в проекте конструкций и технологии устройства анкеров на нагрузку, в 1,5 раза превышающую расчетную нагрузку на анкер. Контрольным испытаниям подвергают 10% общего числа анкеров (каждый 10-й анкер).

Число контрольных испытаний - не менее трех для каждого яруса анкеров при условии нахождения корней анкеров в одном инженерно-геологическом элементе.

11.20 Приемочные испытания анкеров проводят в ходе натяжения анкеров для проверки их эксплуатационной пригодности на нагрузку, в 1,25 раза превышающую расчетную нагрузку на анкер. Приемочные испытания следует проводить для всех анкеров, кроме тех, на которых были проведены контрольные испытания.

11.21 При устройстве извлекаемых анкеров необходимо проведение не менее двух испытаний на возможность извлечения свободной тяги анкера.

11.22 Работы по устройству анкеров под эксплуатируемыми сооружениями или подземными коммуникациями проводят при обязательном выполнении геотехнического мониторинга в соответствии с СП 22.13330.

11.23 При эксплуатации постоянных грунтовых анкеров следует, а временных - рекомендуется предусмотреть в составе мониторинга контроль значений усилий в анкерах.

11.24 При проектировании ненапрягаемых анкеров, применяемых для обеспечения устойчивости сооружения от всплытия, следует руководствоваться указаниями СП 24.13330, относящимися к проектированию свай, работающих на выдергивающие нагрузки.

## 12 Проектирование фундаментов в глубоких котлованах

12.1 Требования настоящего раздела распространяются на проектирование фундаментов зданий и сооружений с многоэтажной подземной частью, устраиваемых в глубоких котлованах открытым, полузакрытым или комбинированным способами, а также их оснований. К глубоким относятся котлованы глубиной более 5 м без учета приямков.

Примечание - Комбинированный способ предполагает одновременное строительство подземной части полузакрытым способом (по схеме "сверху-вниз") и наземной части (по традиционной схеме "снизу-вверх") или по общей схеме "вверх и вниз".

12.2 Проектирование оснований и фундаментов в глубоких котлованах следует выполнять в соответствии с требованиями СП 22.13330, СП 24.13330, СП 291.1325800 и настоящего раздела.

12.3 При проектировании фундаментов в глубоких котлованах следует учитывать:

- возможность изменения физико-механических характеристик грунтов при их вскрытии за счет разгрузки, механических воздействий, замачивания атмосферными осадками, промораживания;
- различие в характерных расчетных значениях деформационных характеристик грунтов при их разгрузке и повторном нагружении;
- деформационные процессы в основании, связанные с его разгрузкой, развитие этих процессов во времени;
- изменения порового давления в основании в процессе строительства и в начальный период эксплуатации;
- возможность передачи на фундаменты горизонтальных нагрузок;
- влияние ограждений котлованов и методов их устройства на напряженно-деформированное состояние основания фундаментов;
- влияние устройства свайных фундаментов на напряженно-деформированное состояние ограждений котлована;
- взаимное влияние разновысотных частей проектируемых объектов;
- стесненные условия производства работ.

12.4 Расчет оснований и фундаментов в глубоких котлованах следует выполнять по предельным состояниям двух групп ULS и SLS, рассматривая проектные сценарии, как для кратковременных, так и для долговременных проектных ситуаций в периоды строительства и эксплуатации сооружения.

12.5 Возможность применения фундамента того или иного типа следует определять на основании расчетов по деформациям. В большинстве случаев в глубоких котлованах применяют фундаменты:

- из монолитных фундаментных плит;
- свайные, объединенные монолитным ростверком;
- комбинированные свайно-плитные;
- на искусственном основании (например, закрепленном или армированном).

Выбор типа фундамента в каждом проекте следует осуществлять на основании технико-экономического сравнения вариантов.

Примечания

1 Техничко-экономическое сравнение вариантов должно учитывать стоимость подготовки основания, устройства гидроизоляции, дренажа, временных конструкций, а также дополнительные затраты, связанные со стесненными условиями строительства.

2 В ряде случаев в качестве фундамента, а также несущей конструкции целесообразно использовать ограждение котлована типа "стена в грунте" (траншейного типа или из секущихся свай).

12.6 При наличии ниже отметок дна котлована слабых (обладающих низкими прочностными и деформационными свойствами) или техногенных грунтов следует рассматривать варианты их замены, закрепления или прорезки фундаментами.

12.7 При проектировании фундаментов в глубоких котлованах в ряде случаев следует учитывать поднятие дна котлована, связанное с уменьшением эффективных вертикальных напряжений в основании.

Поднятие дна котлована следует учитывать:

- при наличии в основании глинистых грунтов, склонных к длительным деформациям;
- при строительстве полузакрытым способом по схеме "сверху-вниз" с применением промежуточных опор перекрытий.

Примечания

1 Следует учитывать, что поднятие дна котлована происходит неравномерно в плане, достигая максимума в центре котлована и уменьшаясь к его границам.

2 Подъем дна котлована учитывают с помощью численного моделирования методом конечных элементов.

12.8 Расчет по деформациям оснований и фундаментов в глубоких котлованах следует выполнять, рассматривая совместную работу системы "основание - фундамент - сооружение" с учетом последовательности разгрузки и нагружения основания.

Характеристики жесткости основания, применяемые в расчетах с помощью контактных моделей, следует определять с учетом плановой неоднородности в геологическом строении площадки строительства, изменения деформационных характеристик грунта при экскавации котлована, а также уровня нагрузок, передаваемых сооружением на основание. Следует анализировать чувствительность применяемых моделей по отношению к возможным вариациям

характеристик жесткости основания в соответствии с 8.10.

Примечание - Следует учитывать, что расчеты осадок не точны. Принимаемые проектные решения по устройству фундаментов должны учитывать возможные отклонения реальных значений осадок от расчетных. При высокой чувствительности расчетных моделей (приложение В) применяют наблюдательный метод (см. 7.7).

12.9 Для определения характеристик жесткости основания вблизи ограждающих конструкций котлована применяют численное моделирование методом конечных элементов. Полученные значения характеристик жесткости основания следует принимать в расчетах, основанных на применении контактных моделей.

При проектировании фундаментов подземных сооружений 3-й геотехнической категории в их примыкании к ограждению котлована в виде стены в грунте траншейного типа, устраиваемой под защитой тиксотропных растворов в песчаных водонасыщенных или иных структурно неустойчивых грунтах, рекомендуется учитывать изменение напряженно-деформируемого состояния грунтового массива ниже подошвы фундаментов, вызванное устройством стены в грунте. В этих целях применяют численное 3D моделирование методом конечных элементов. При использовании контактных моделей характеристики жесткости основания должны быть скорректированы с учетом результатов такого моделирования.

12.10 В случае, если на проектируемые фундаменты в котлованах передаются горизонтальные нагрузки от давления грунта на подпорные стены, следует выполнять их расчеты по предельным состояниям GEO, STR и EQU.

Проверку равновесия фундамента или части сооружения (EQU) следует выполнять для проектных ситуаций строительного периода, например, при опирании распорок или подкосов ограждения котлована непосредственно на фундамент. Для этого должна быть рассмотрена возможность плоского сдвига фундамента или фрагмента сооружения по подготовке или по гидроизоляционному слою.

12.11 Для избежания возникновения в фундаментах больших плановых размеров значительных усилий от температурно-климатических воздействий и неравномерных осадок в проекте предусматривают разрезку фундаментных плит и ростверков временными деформационными швами. При этом в проекте должны быть указаны условия или период замыкания временных швов.

Примечания

1 Обетонирование временных швов следует предусматривать после создания замкнутого температурного контура в подземной части здания или реализации значительной части прогнозируемых осадок в соответствии с требованиями проекта.

2 Замыкание временных швов при строительстве ниже уровня подземных вод следует дополнительно увязывать с необходимостью работы водопонизительных систем.

12.12 При устройстве фундаментов в глубоких котлованах, экскавацию которых в плане выполняют несколькими этапами, или возведение конструкций различных секций происходит не одновременно, необходимо учитывать последовательность производства работ при выборе проектных сценариев.

В проекте должны быть указаны допустимые значения строительного превышения этажности одной секции над другой в процессе производства работ. Допустимые значения превышения этажности следует назначать из условия обеспечения допустимых осадок и деформаций, а также проверки возможности локального разрушения основания (потери несущей способности) под краем наиболее нагруженной секции.

12.13 При проектировании фундаментов подземных сооружений, устраиваемых полузакрытым способом по схеме "сверху-вниз" или комбинированным способом по схеме "вверх и вниз", следует учитывать проектные сценарии, наличие временных или постоянных опор, а также их конструктивную связь с фундаментами.

Примечание - При расчете заглубленного сооружения на эксплуатационные нагрузки необходимо учитывать жесткость частей временных опор, оставляемых ниже подошвы постоянных фундаментов.

12.14 При проектировании свайных фундаментов следует учитывать способ крепления ограждения котлована и возможность выполнения свайных работ в котловане. При применении распорных систем или невозможности спуска крупногабаритной буровой техники в котлован следует предусматривать проектом выполнение свайных работ с поверхности.

12.15 Несущую способность свайных фундаментов, устраиваемых в глубоких котлованах, следует определять с учетом заглубления от поверхности голов свай в соответствии с СП 24.13330.

Следует учитывать влияние устройства ограждений котлованов, в том числе стены в грунте, на несущую способность ближайших к ограждению свай и групп свай.

Значение несущей способности свай допускается уточнять на основании экспериментальных исследований, численного моделирования или корректирующих зависимостей, полученных в соответствии с сопоставимым геотехническим опытом.

12.16 При расчете фундаментов подземных частей сооружений, расположенных ниже уровня

подземных вод, следует учитывать давление подземных вод под подошвой фундамента в наиболее неблагоприятных сочетаниях нагрузок.

12.17 При проектировании конструкций фундаментов в глубоких котлованах следует предусматривать решения, позволяющие надежно и технологично выполнять гидроизоляцию или защиту от подземных вод конструкций подземных частей зданий и сооружений (раздел 15).

12.18 При проектировании свайных и комбинированных фундаментов в глубоких котлованах для обеспечения надежных решений гидроизоляции допускается не заводить головы свай в ростверк или фундаментную плиту.

Примечание - Допускается по головам свай выполнять бетонную подготовку толщиной не менее 200 мм, по которой устраивают гидроизоляционный слой и его защитную подготовку. По защитной подготовке выполняют армированные ростверки или устраивают фундаментную плиту.

12.19 При проектировании фундаментов в котлованах рядом с охранной зоной метрополитена следует учитывать вибрационные воздействия и возможность их длительного влияния на снижение механических характеристик грунтов, вибрационное уплотнение рыхлых песков. Уровень вибрационных воздействий следует прогнозировать расчетом и окончательно устанавливать экспериментальным путем после выполнения ограждения и экскавации котлована.

### **13 Проектирование тоннелей**

13.1 Требования настоящего раздела распространяются на проектирование тоннелей и тоннельных сооружений различного назначения (далее - тоннели), в том числе коммуникационных коллекторов, устраиваемых закрытым способом.

13.2 При проектировании тоннелей помимо настоящего раздела следует руководствоваться СП 43.13330, СП 102.13330, СП 120.13330, СП 122.13330, СП 249.1325800, СП 265.1325800 в зависимости от функционального назначения тоннеля.

Защиту от коррозии конструкций тоннелей следует проектировать в соответствии с СП 28.13330, СП 229.1325800.

13.3 Проектные решения должны обеспечивать прочность, устойчивость, пригодность к эксплуатации и долговечность конструктивных элементов тоннелей, устойчивость оснований, безопасность выполнения строительных работ, нормальные условия эксплуатации окружающей (расположенной над тоннелем) застройки и отсутствие вредных воздействий на геологическую и гидрогеологическую среды.

13.4 К геотехническим задачам проектирования тоннелей следует относить:

- выбор очертания поперечного сечения тоннеля и глубины его заложения;
- выбор способа проходки и устройства конструкций тоннеля;
- определение необходимости и конструктивных параметров временной крепи тоннеля;
- определение конструктивных параметров постоянной обделки тоннеля;
- оценку влияния строительства на окружающую среду и застройку.

13.5 Внутренние размеры поперечных сечений тоннелей и притоннельных сооружений следует определять в зависимости от их функционального назначения. В большинстве случаев форму поперечного сечения тоннелей следует принимать кругового или сводчатого очертания и определять расчетом.

13.6 Материалы и тип обделки следует выбирать в соответствии с СП 102.13330, СП 120.13330, СП 122.13330, СП 249.1325800, СП 265.1325800 в зависимости от функционального назначения тоннеля.

13.7 Способ проходки тоннеля и горнопроходческое оборудование следует выбирать в зависимости от инженерно-геологических и гидрогеологических условий по трассе тоннеля, их изменчивости, глубин заложения тоннеля, его поперечных размеров и формы, условий градостроительной и экологической ситуации, оценки рисков, а также на основании технико-экономического сравнения вариантов.

Примечание - В городских условиях для устройства тоннелей под застроенными территориями или водными объектами применяют механизированные щитовые комплексы с уравновешиванием давления в призабойной зоне с помощью гидравлического или грунтового пригруза.

13.8 Процесс проектирования должен быть основан на результатах инженерно-геологических изысканий, выполнении расчетов, результатах экспериментальных работ, учете сопоставимого опыта строительства в схожих инженерно-геологических условиях, результатах натурных измерений и наблюдений в процессе проведения работ.

13.9\* При проектировании тоннелей следует выполнять расчеты их конструкций и оснований по предельным состояниям двум групп - ULS и SLS, рассматривая все возможные кратковременные и долговременные проектные ситуации и их сценарии как в строительный, так и в эксплуатационный период.

---

\* Письмом ФАУ "ФЦС" 31 июля 2024 года № Исх-5262 разъясняется, что "пункте 13.9 СП 248.1325800.2023 следует читать "двух групп". - Примечание изготовителя базы данных.

13.10 При проектировании должны быть рассмотрены, как минимум, следующие проектные ситуации и предельные состояния, соответствующие периоду строительства тоннеля:

- разрушение основания (ывал) при незакрепленной или недостаточно закрепленной площади в забое или своде тоннеля (GEO);
- поступление подземных вод в забое или своде тоннеля (HYD);
- всплытие тоннеля (UPL);
- разрушение, потеря устойчивости или недопустимые деформации временной крепи (EQU, STR, SLS);
- разрушение, потеря устойчивости или недопустимые деформации устраиваемой обделки или ее фрагмента (EQU, STR, SLS);
- недопустимые деформации грунтового массива, осадки поверхности или деформации окружающей застройки (SLS);
- недостаточное или избыточное давление пригруза в призабойной камере механизированного щитового комплекса (GEO, SLS);
- недостаточное или избыточное давление щитовых домкратов (GEO, SLS);
- недостаточное или избыточное давление нагнетания раствора за обделку (GEO, SLS).

13.11 В проекте должны быть рассмотрены, как минимум, следующие проектные ситуации и предельные состояния, соответствующие периоду эксплуатации тоннеля:

- разрушение или потеря устойчивости обделки тоннеля (EQU, STR);
- избыточные напряжения в элементах обделки тоннеля (STR, SLS);
- чрезмерные деформации обделки тоннеля (SLS);
- потеря герметичности тоннеля (SLS, HYD);
- потеря эксплуатационных качеств тоннеля (SLS);
- всплытие тоннеля (UPL);
- изменения гидрогеологических условий в результате строительства (SLS, HYD);
- недопустимые деформации грунтового массива, осадки поверхности или деформации окружающей застройки (SLS);
- коррозия, вызванная агрессивной средой (SLS).

13.12 Расчетные модели, на основании которых следует выполнять проектирование, помимо общих требований раздела 8 должны учитывать:

- неоднородность геологического строения вдоль трассы протяженного сооружения;
- начальное напряженно-деформированное состояние грунтового массива;
- поровое давление в грунтовом массиве;
- нарушения структуры грунта в зависимости от способа работ;
- влияние способа работ на изменение напряженно-деформированного состояния грунтового массива;
- пространственный характер задачи при сопряжении тоннельных конструкций;
- пространственное и временное чередование этапов производства работ;
- наличие или отсутствие условий симметрии;
- взаимное влияние рядом расположенных тоннелей;
- температурный режим в тоннеле при его эксплуатации.

13.13 При проектировании тоннелей на территориях с проявлениями опасных инженерно-геологических процессов, а также в зонах тектонических разломов в проекте следует предусматривать мероприятия по защите тоннельных конструкций от таких процессов.

Примечания

1 При проектировании тоннелей на территориях опасных и потенциально опасных в отношении проявления карстовых и суффозионных процессов (см. карты распространения опасных природных процессов СП 115.13330) в качестве защитных мероприятий используют тампонаж карстующихся отложений и иные способы защиты.

2 При проектировании порталов тоннелей на территориях с оползневой опасностью (см. карты распространения опасных природных процессов СП 115.13330) в проекте следует предусматривать противооползневые сооружения или иные мероприятия, исключающие возможность активизации оползней.

13.14 Для расчетов устойчивости основания при незакрепленной площади в забое и (или) своде тоннеля (GEO) применяют методы теории предельного равновесия или численного моделирования, например, метод конечных элементов. Рекомендуется выполнять расчет на основании трехмерных моделей, учитывающих пространственность задачи.

При выполнении расчетов принимают, что данная проектная ситуация кратковременная.

Примечание - Методами численного моделирования допускается определять время, в течение которого часть неподкрепленной выработки способна сохранять устойчивость.

13.15 При недостаточной устойчивости основания в забое и (или) своде тоннеля проектом предусматривают специальные методы работ, позволяющие повысить устойчивость грунтового

массива, такие как закрепление грунтов, армирование грунтов, водопонижение, замораживание грунтов. Проектирование специальных методов работ следует выполнять в соответствии с СП 120.13330.

Для принятия решения о целесообразности применения специальных методов работ следует выполнить расчетную оценку влияния этих работ на окружающую среду и застройку.

13.16 Вертикальное и горизонтальное давления на временную крепь в устойчивых или закрепленных грунтах определяют с помощью численного моделирования, рассматривая кратковременные проектные ситуации.

В условиях, соответствующих возможности сводообразования в грунтовом массиве, допускается определять вертикальное давление на временную крепь как равномерно распределенную нагрузку от веса свода обрушения.

Примечание - Значения нагрузок на временную крепь при сводообразовании определяют как для постоянных обделок в соответствии с СП 102.13330, СП 120.13330, СП 122.13330 с учетом коэффициента условий работы  $\gamma_d = 1,0$ , соответствующего кратковременной проектной ситуации.

13.17 Расчет внутренних усилий, устойчивости и деформаций (EQU, STR, SLS) конструкций временной крепи следует выполнять теми же методами, что и постоянной обделки тоннеля (13.20).

Прочность сечений и узлов конструктивных элементов временной крепи следует проверять по соответствующим сводам правил в зависимости от материала конструкций.

13.18 Расчет тоннеля на всплытие (UPL) и проверку возможности гидравлического разрушения основания (HYD) как для строительного, так и для эксплуатационного периода следует выполнять в соответствии с положениями раздела 15.

13.19 В конструкциях постоянных обделок тоннелей следует предусматривать деформационные, температурно-усадочные и антисейсмические швы.

Деформационные швы следует предусматривать преимущественно в местах резких изменений инженерно-геологических условий по трассе тоннеля и в местах примыкания различных конструкций, кроме случаев, когда их совместная работа обоснована расчетом.

Допускается совмещать деформационные, температурно-усадочные и антисейсмические швы.

Конструкцией швов должна быть обеспечена герметичность тоннеля.

13.20 Расчетные модели постоянных обделок следует разрабатывать с учетом проектного требования - по всему контуру обделки должно быть обеспечено ее плотное примыкание к грунту.

13.21 Расчет внутренних усилий, устойчивости и деформаций (EQU, STR, SLS) конструкций постоянной обделки тоннеля выполняют с помощью численного моделирования с применением методов, основанных на моделях сплошной среды. Нагрузки, передаваемые непосредственно на обделку, в этих случаях определяют в результате расчета взаимодействия обделки с грунтовым массивом. При необходимости применяют коэффициенты надежности модели.

В простых случаях допускается применять численные модели с заданной нагрузкой, основанные на положениях строительной механики. В этом случае следует выполнять расчеты с применением контактных моделей стержневых конструкций на основании, описываемом коэффициентом упругого отпора.

13.22 При применении в расчетах обделок тоннелей контактных моделей значения давления грунта на обделку следует определять в соответствии с СП 102.13330, СП 120.13330, СП 122.13330, СП 249.1325800 в зависимости от функционального назначения тоннеля.

Значения коэффициентов надежности по нагрузкам  $\gamma_f$ , применяемые в расчетах по предельным состояниям первой группы (ULS), приведены в приложении А.

13.23 Обделки тоннелей рекомендуется рассчитывать с учетом нелинейных деформационных свойств материалов конструкций. На начальных стадиях проектирования определяют усилия в элементах конструкций и их деформации на основании применения линейных зависимостей между напряжениями и деформациями.

13.24 Прочность сечений обделки тоннеля следует проверять по соответствующим сводам правил в зависимости от материала конструкций с учетом значений коэффициентов условий работы  $\gamma_d$ , указанных в СП 102.13330, СП 120.13330, СП 122.13330, СП 249.1325800.

13.25 Проектные решения тоннелей не должны оказывать негативного влияния на здания и сооружения окружающей застройки. При разработке проекта следует выполнять геотехнический прогноз в соответствии с разделом 9.

При выполнении геотехнического прогноза влияния закрытой проходки численными методами допускается учитывать воздействие устройства тоннеля на изменение напряженно-деформированного состояния грунтового массива и эксплуатируемых сооружений путем применения алгоритма, моделирующего перебор грунта при проходке (СП 249.1325800).

Расчетное значение перебора грунта следует устанавливать на основании сопоставимого геотехнического опыта и корректировать его в процессе выполнения тоннелепроходческих работ, применяя наблюдательный метод. Для предварительной оценки влияния при проходке тоннелепроходческими механизированными комплексами с активным пригрузом забоя перебор

грунта допускается принимать согласно СП 249.1325800.

13.26 Гидрогеологические расчеты, включая прогноз изменений гидрогеологических условий, вызванных строительством тоннеля, следует выполнять в соответствии с требованиями 15.1.

13.27 При устройстве тоннелей необходимо выполнение надзора за строительством и геотехнического мониторинга.

#### **14 Проектирование конструкций подземных сооружений**

14.1 Конструкции подземных сооружений следует проектировать в зависимости от их материала с учетом требований СП 16.13330, СП 22.13330, СП 28.13330, СП 63.13330, СП 229.1325800, СП 291.1325800 и настоящего раздела.

14.2 При проектировании подземных сооружений различного назначения следует учитывать требования СП 88.13330, СП 91.13330, СП 102.13330, СП 120.13330, СП 122.13330, СП 249.1325800, СП 265.1325800 и раздела 13.

При проектировании подземных сооружений, устраиваемых способом опускного колодца, следует учитывать требования СП 43.13330.

14.3 Конструктивные решения подземных сооружений должны удовлетворять следующим требованиям:

- исключать возможность мгновенного (хрупкого) или прогрессирующего разрушения сооружения при аварийных воздействиях;
- обеспечивать, по возможности, доступ к конструкциям в процессе эксплуатации;
- обеспечивать доступ к средствам и системам мониторинга;
- обеспечивать ремонтпригодность конструкций;
- учитывать возможность изменений гидрогеологических условий;
- учитывать, при необходимости, возможность ремонта и перекладки подземных коммуникаций;
- учитывать, при необходимости, возможность влияния соседних объектов, планируемых к строительству.

14.4 При проектировании конструкций подземных сооружений следует учитывать их механическое взаимодействие с примыкающим массивом грунта, подземными водами, зданиями и сооружениями окружающей застройки. Необходимо учитывать проектные сценарии в процессе строительства, а также возможные изменения нагрузок, воздействий и деформационных характеристик основания в процессе эксплуатации сооружения.

Проектирование конструкций подземных сооружений 2-й и 3-й геотехнических категорий, устраиваемых в котлованах с ограждением стена в грунте траншейного типа или иной постоянной ограждающей конструкцией, выполняют с учетом изменений напряженно-деформируемого состояния грунтового массива, вызванных устройством постоянного ограждения, а также их механического взаимодействия с ограждением котлована в случае наличия сопряжений или совместных узлов опирания.

14.5 Проектирование конструкций подземных сооружений следует выполнять на основании их расчетов, а также дополнительных предписаний (см. 7.5), определяющих требования к строительным материалам, водонепроницаемости, долговечности, защите от агрессии, пожарной безопасности и пр.

Защиту строительных конструкций от коррозии следует выполнять в соответствии с СП 28.13330, СП 229.1325800.

Примечание - При отсутствии апробированных методов расчета конструкций подземных сооружений следует выполнять их проектирование на основании экспериментальных исследований в соответствии с 7.6.

14.6 Внутренние усилия в конструкциях подземных сооружений следует определять на основании выполнения расчетов ULS, рассматривая предельные состояния (EQU, STR, GEO, UPL и EXD).

Прочность сечений элементов конструкций следует проверять в соответствии с предельным состоянием STR.

14.7 Конструкции подземного сооружения следует рассчитывать по предельным состояниям второй группы в соответствии с 8.7.

14.8 Сложные статически неопределимые конструктивные схемы подземных сооружений в их взаимодействии с основанием рассчитывают с применением численных моделей - контактных или сплошной среды.

При применении единой численной модели для расчетов по предельным состояниям первой и второй групп следует учитывать различные значения частных коэффициентов надежности модели, соответствующие виду предельного состояния.

Чувствительность численной модели к неопределенности исходных данных следует учитывать в соответствии с 8.10 и приложением В.

14.9 Перекрытия подземных сооружений следует проектировать с учетом продольных усилий, связанных с боковым давлением грунта и подземных вод на подземное сооружение.

14.10 Конструкции подземных сооружений, передающие распор на другие конструкции и (или) основание, например, сводчатые или купольные перекрытия, следует рассчитывать на проектные ситуации, в которых условия симметрии для восприятия распора не соблюдаются, если запрет таких ситуаций не оговорен проектом.

14.11 При строительстве подземного сооружения полужакрытым способом (по схеме "сверху-вниз" или "вверх и вниз") его перекрытия следует рассчитывать с учетом прогиба от прогнозируемых неравномерных подъемов или осадок опор при экскавации котлована (см. 12.7).

Примечание - При строительстве по схеме "сверху-вниз" происходит преимущественно подъем опор, в то время как при строительстве "вверх и вниз" может происходить как их подъем, так и осадка.

14.12 При проектировании подземных сооружений в районах с опасностью или потенциальной опасностью проявления карстово-суффозионных процессов в основании следует учитывать указания СП 22.13330 и СП 499.1325800.

Выбор противокарстовых мероприятий (конструктивных, геотехнических, водозащитных, планировочных, технологических и эксплуатационных) и их комбинаций должен осуществляться на основании технико-экономического сравнения вариантов.

При невозможности или нецелесообразности выполнения превентивных геотехнических и водозащитных противокарстовых мероприятий для сооружений 2-й и 3-й геотехнических категорий следует выполнять расчет их конструкций на возможное образование под сооружением или рядом с ним единичного карстового провала расчетного диаметра. Расчет требуется выполнять для аварийного предельного состояния на стадии эксплуатации сооружения. Плановое положение карстового провала следует рассматривать в наиболее неблагоприятных местах, устанавливаемых проектировщиком в соответствии с требованиями СП 499.1325800.

14.13 Конструктивные решения подземных сооружений должны предусматривать на стадии эксплуатации защиту от возможности прогрессирующего разрушения в случае локального разрушения при аварийных воздействиях, не предусмотренных условиями нормальной эксплуатации (пожары, взрывы, ударные воздействия транспортных средств и пр.). Это требование означает, что в случае аварийных воздействий допускаются локальные разрушения отдельных конструктивных элементов, но эти разрушения должны быть на ограниченной площади.

Требование недопущения прогрессирующего разрушения должно быть обеспечено расчетом для аварийного предельного состояния или (в случае невозможности) предписаниями.

14.14 Аварийные воздействия, соответствующие им проектные ситуации и их сценарии должны быть указаны в задании на проектирование, определены проектной организацией или организацией, осуществляющей научно-техническое сопровождение проектирования и строительства. При определении аварийных проектных ситуаций следует учитывать положения СП 296.1325800.

## **15 Учет подземных вод при проектировании сооружений**

### **15.1 Требования к расчетам и проектированию**

15.1.1 Требования настоящего раздела распространяются на проектирование подземных сооружений или их частей, расположенных ниже пьезометрического уровня подземных вод.

Расчеты и проектирование следует выполнять на основании результатов инженерно-геологических изысканий в соответствии с разделом 6, СП 22.13330 и СП 250.1325800 с учетом особенностей гидрогеологических условий территории строительства.

15.1.2 При проектировании подземных сооружений, их оснований и выборе способов строительства следует проверять невозможность наступления предельных состояний первой группы, связанных с моделями разрушения, вызванного поровым давлением и фильтрацией подземных вод:

- разрушения за счет гидравлического подъема (всплытия) (UPL);
- гидравлического разрушения основания восходящей фильтрацией (взвешивание частиц грунта) (HYD);
- разрушения, связанного с внутренней или внешней суффозией и эрозией за счет фильтрации (HYD).

15.1.3 В рамках расчетов по предельным состояниям второй группы следует выполнять гидрогеологические расчеты для кратковременных и долговременных проектных ситуаций, в том числе:

- расчеты производительности водопонижительных систем при осуществлении строительного водопонижения;
- расчеты водопритоков к дренажам, защищающим сооружения от подземных вод в эксплуатационный период;
- прогноз изменения гидрогеологических условий в результате строительства подземных сооружений.

15.1.4 Прогноз изменения гидрогеологических условий в результате строительства подземных сооружений не выполняют в следующих случаях:

- при отсутствии взаимовлияния проектируемого сооружения и подземных вод;

- если изменение гидрогеологических условий под воздействием строительства заведомо не оказывает влияния на здания и подземные коммуникации, расположенные на прилегающей к строительной площадке территории.

В этих случаях результаты совместного анализа гидрогеологических условий и проектных решений с обоснованием целесообразности гидрогеологических расчетов следует оформлять в виде пояснительной записки (заключения), включаемой в состав проектной документации.

15.1.5 В случае изменения гидрогеологических условий, вызванного подземным строительством как в строительный, так и в эксплуатационный период, следует выполнять гидрогеологический прогноз, основанный на решении геофильтрационной задачи. Гидрогеологический прогноз следует выполнять с использованием численных методов в соответствии с требованиями СП 250.1325800.

15.1.6 На основании результатов гидрогеологического прогноза следует в соответствии с разделом 9 выполнять расчеты по деформациям для зданий и сооружений окружающей застройки на воздействия, вызванные изменениями гидрогеологических условий.

15.1.7 При определении гидравлических градиентов, порового давления и фильтрационных сил следует учитывать кратковременные и долговременные проектные ситуации, обращая внимание на изменения:

- водопроницаемости грунта во времени и пространстве;
- уровней подземных вод и порового давления во времени;
- граничных условий и ситуации на соседней территории.

15.1.8 Устойчивость сооружения или слоя грунта с низкой проницаемостью против всплытия (UPL) следует проверять сравнением постоянных и длительных удерживающих воздействий (вес, трение по боковой поверхности, сопротивление свай и анкеров) с постоянными и временными дестабилизирующими воздействиями, вызванными поровым давлением и прочими причинами. Примеры проектных ситуаций, требующих проверки устойчивости против всплытия, приведены на рисунке 15.1.

Проверку устойчивости против всплытия следует выполнять в соответствии с 8.6.5.

Для предотвращения разрушений от всплытия в проекте предусматривают:

- увеличение веса сооружения или засыпки;
- снижение порового давления под днищем сооружения с помощью дренажа;
- применение анкерного крепления конструкции в подстилающих слоях.

15.1.9 Проверку возможности гидравлического разрушения основания восходящей фильтрацией за счет взвешивания частиц грунта (HYD) следует выполнять при строительстве подземных сооружений в котлованах, ограждения которых - несовершенная противофильтрационная завеса (ПФЗ), т.е. остается возможность фильтрации в котлован из-под ПФЗ. Пример проектной ситуации, для которой требуется такая проверка, приведен на рисунке 15.2.

Устойчивость грунта основания против взвешивания частиц следует проверять в соответствии с указаниями 8.6.6.

15.1.10 Фильтрационное разрушение основания, связанное с внутренней или внешней суффозией и эрозией (HYD), вызывается перемещением более мелких частиц внутри слоя грунта, перемещением частиц грунта на контакте с сооружением или выносом частиц грунта на свободную поверхность.

Для проверки невозможности суффозионного разрушения грунта следует убедиться, что проектные значения градиента напора не превышают критических значений, зависящих от гранулометрического состава грунта.

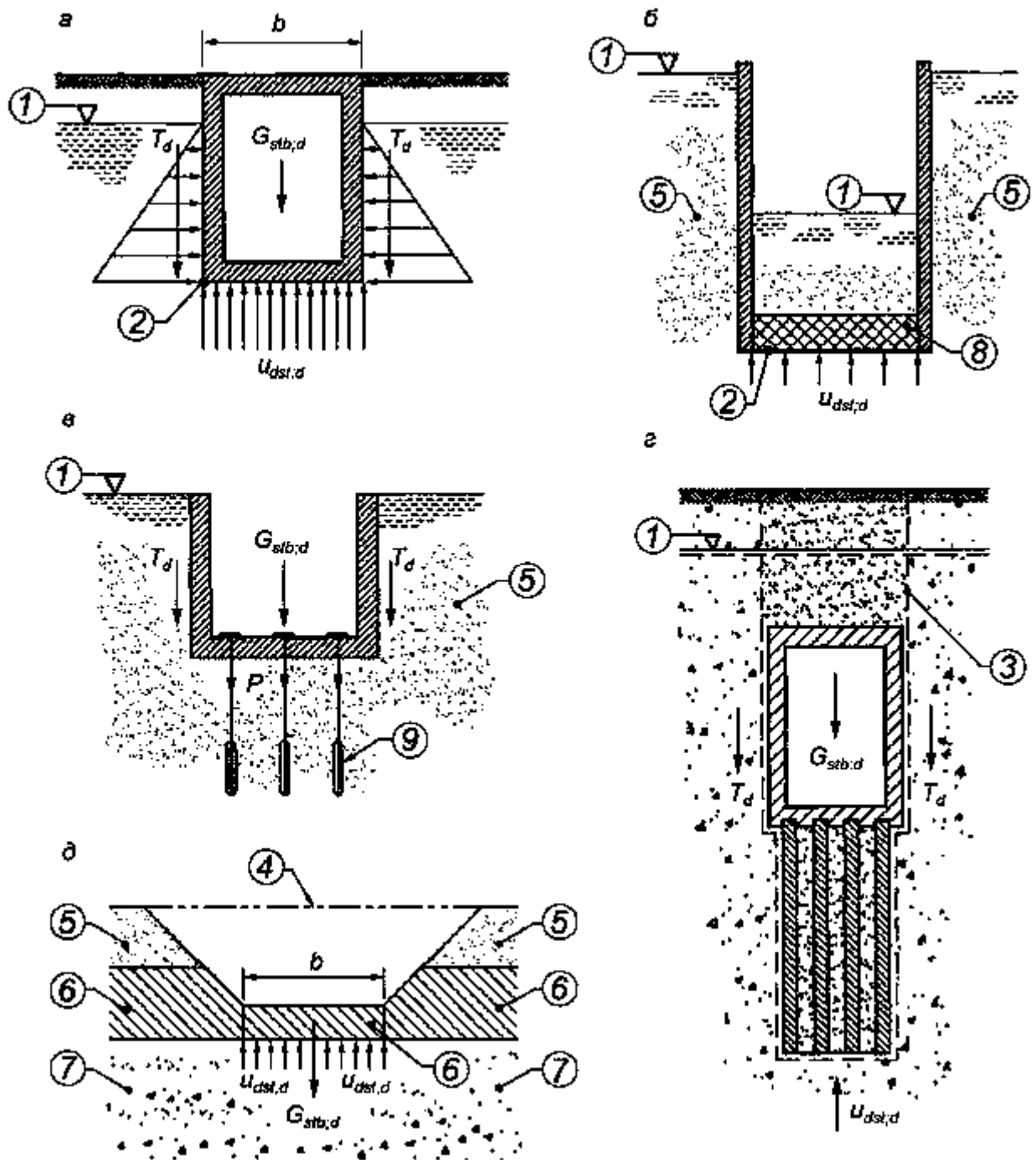
Суффозионное разрушение следует проверять в соответствии с СП 23.13330.

Примечание - При проектировании подземных сооружений возможность суффозионного разрушения грунта встречается в редких случаях. Указанная проверка редко бывает критической для принятия проектных решений.

15.1.11 Гидрогеологические расчеты могут быть выполнены с применением аналитических методов или с помощью математического моделирования.

Аналитические расчеты водопритоков к водопонижительным системам или дренажам, а также значений снижения уровней подземных вод на прилегающей к строительной площадке территории выполняют в соответствии с СП 103.13330 или иными методиками с достаточной апробацией.

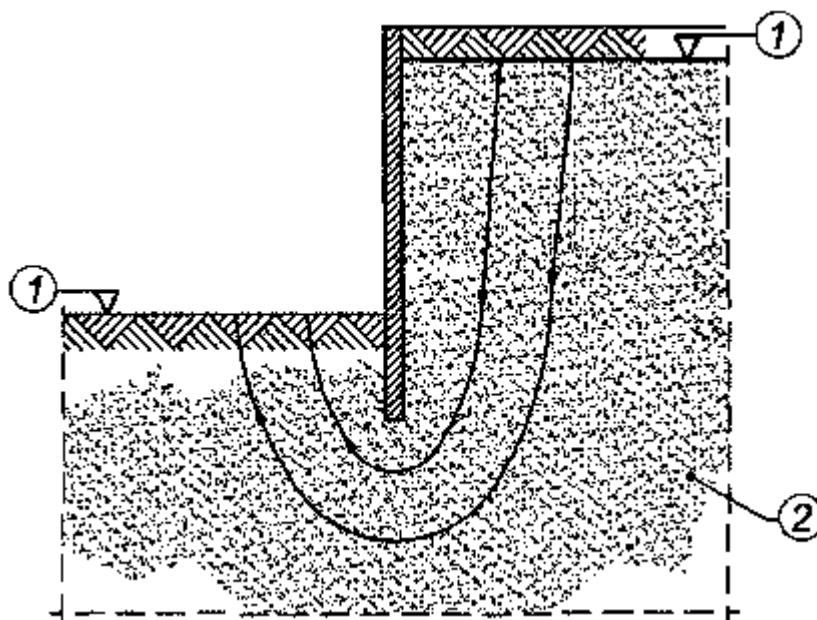
Требования к математическому моделированию геофильтрационных задач приведены в СП 250.1325800.



1 - уровень подземных вод; 2 - водонепроницаемая поверхность; 3 - поверхность разрушения; 4 - первоначальный уровень грунта; 5 - песок; 6 - глина; 7 - гравий; 8 - грунтоцемент; 9 - анкер

а - поверхностный коллектор; б - опускной колодец; в - открытый лоток; г - глубокий коллектор на сваях; д - выемка в водоупорном слое грунта

**Рисунок 15.1 - Примеры проектных ситуаций, требующих проверки устойчивости против всплытия**



1 - уровень подземных вод; 2 - песчаный грунт

**Рисунок 15.2 - Пример проектной ситуации, требующей проверки устойчивости против гидравлического разрушения при восходящей фильтрации**

### 15.2 Проектирование защиты от подземных вод в строительный период

15.2.1 Помимо требований, приведенных в 16.1, проектные решения подземного сооружения должны обеспечивать возможность беспрепятственного выполнения работ в строительный период в котлованах и горных выработках, находящихся в обводненных грунтах.

15.2.2 Для защиты котлованов и выработок от подземных вод в строительный период применяют следующие способы:

- водопонижение - искусственное понижение уровня подземных вод до требуемой отметки или понижение напора в напорном горизонте подземных вод;
- устройство ПФЗ - водонепроницаемых конструкций, практически исключающих притоки подземных вод в котлованы и выработки;
- искусственное замораживание грунтов.

Примечания

1 Водопонижение выполняют с помощью открытого водоотлива, иглофильтров, водопонизительных и разгрузочных скважин.

2 При глубоком залегании водоупорных слоев грунта в днище котлована может быть создана горизонтальная ПФЗ, создающая совместно с ограждением котлована малопроницаемый контур. Горизонтальные завесы выполняют, например, с помощью струйной цементации.

3 Замораживание грунтов не рекомендуется применять в условиях стесненной окружающей застройки, так как при оттаивании могут происходить значительные осадки. При проектировании замораживания грунтов выполняют опытные работы в условиях площадки строительства. Требования к проектированию искусственного замораживания следует устанавливать в соответствии с СП 120.13330.

4 При значительных в плане размерах подземного сооружения водопонижение выполняют с помощью систем горизонтального лучевого дренажа. В условиях городской застройки применение этого способа должно быть обосновано расчетами согласно СП 22.13330 с учетом безопасности влияния на существующую застройку.

15.2.3 Проектирование защиты котлованов и выработок от подземных вод в строительный период следует выполнять с учетом положений СП 22.13330 и СП 250.1325800.

15.2.4 Эффективность работы водопонизительных систем и ПФЗ следует проверять, при необходимости, с помощью мониторинга уровней подземных вод в соответствии с разделом 10.

### 15.3 Проектирование защиты от подземных вод в эксплуатационный период

15.3.1 Проектные решения подземного сооружения в эксплуатационный период должны обеспечивать выполнение следующих требований:

- защиту внутреннего объема сооружения от поступления подземных вод;
- защиту конструкций от агрессивного воздействия подземных вод и грунтов, а также от

воздействий блуждающих токов;

- соблюдение термовлажностного режима в помещениях в соответствии с эксплуатационными требованиями;
- долговечность и ремонтпригодность средств защиты от подземных вод в течение всего срока эксплуатации сооружения;
- минимальное негативное воздействие на здания и сооружения окружающей застройки;
- соответствие требованиям пожарной безопасности;
- соответствие санитарно-эпидемиологическим нормам и правилам, экологическим нормам.

15.3.2 Для защиты подземного сооружения от подземных вод в период его эксплуатации допускается применять системы защиты следующих типов:

А - применение гидроизоляционных покрытий и материалов;

В - применение конструкций из водонепроницаемого бетона;

С - применение дренажных устройств и мероприятий, позволяющих снижать уровень подземных вод на прилегающей территории или выполнять перехват подземных вод непосредственно на контуре подземного сооружения.

Примечание - При необходимости применяют комбинацию систем защиты.

15.3.3 Выбор систем защиты подземного сооружения от подземных вод в период его эксплуатации следует осуществлять на основании технико-экономического сравнения вариантов, руководствуясь требованиями СП 250.1325800.

## **16 Проектирование защиты окружающей застройки**

16.1 При строительстве подземных сооружений необходимость защиты окружающей застройки связана с развитием в конструкциях существующих объектов сверхнормативных деформаций или с передачей на них иных недопустимых воздействий (например, вибрационных). Проектные решения по защите окружающей застройки должны быть неотъемлемой частью проекта строительства подземного сооружения, их следует рассматривать в комплексе с техническими решениями по ее устройству.

16.2 В случае, если результаты геотехнического прогноза (раздел 9) показывают, что строительство окажет недопустимое влияние на какие-либо из объектов окружающей застройки, следует рассматривать возможность внесения в проект изменений, направленных на снижение такого влияния.

Примечания

1 Для проектируемых подземных сооружений, устраиваемых открытым способом, для снижения их влияния на окружающую застройку рассматривают возможность следующих изменений в проекте: уменьшение глубины котлована, увеличение жесткости ограждения котлована, увеличение числа ярусов удерживающих конструкций, переход на полужакрытый способ строительства, исключение строительного водопонижения, изменение технологии и последовательности работ и пр.

2 Для сооружений, устраиваемых закрытым способом, для снижения их влияния на окружающую застройку следует рассматривать возможность переноса трассы линейных сооружений, увеличения глубины заложения, изменения технологии производства работ.

16.3 В случае невозможности исключить недопустимое влияние подземного строительства на объекты окружающей застройки изменением проектных решений в проекте должны быть предусмотрены решения (защитные мероприятия) по защите этих объектов от сверхнормативных деформаций и иных воздействий.

Защитные мероприятия для объекта окружающей застройки могут быть направлены на достижение следующих целей:

- снижение значений его дополнительных деформаций;
- приспособление его конструкций к дополнительным деформациям;
- выравнивание его дополнительных деформаций;
- защиту от иных воздействий (вибраций, подтопления и пр.).

Допускается также применять комплексные защитные мероприятия, включающие в себя комбинации указанных видов защиты.

16.4 В качестве мероприятий по снижению значений дополнительных деформаций защищаемого объекта допускается использовать: усиление его основания и фундаментов, устройство защитных разделительных экранов и стенок и пр.

16.5 В качестве мероприятий по приспособлению конструкций защищаемого объекта к дополнительным деформациям следует использовать усиление его несущих конструкций, а также изменение конструктивной схемы.

16.6 Мероприятия, направленные на выравнивание дополнительных деформаций защищаемого объекта, могут включать в себя компенсационное нагнетание, выравнивание и подъем с помощью домкратной технологии; дозированное выбуривание грунта и пр.

16.7 В качестве исходных данных для проектирования защитных мероприятий следует использовать: документацию, указанную в разделе 6, проект подземного сооружения и результаты

геотехнического прогноза (раздел 9).

16.8 Защитные мероприятия необходимо выбирать в зависимости от следующих факторов:

- характера оказываемого влияния строительства, зависящего от способа устройства подземного сооружения: открытого, полузакрытого, комбинированного или закрытого;
- степени влияния и расстояния между проектируемым и защищаемым объектами;
- конструктивной схемы защищаемого сооружения, категории состояния его конструкций, материала конструкций;
- архитектурной и исторической ценности защищаемого объекта;
- типа и глубины заложения фундаментов защищаемого объекта, конструктивных особенностей и материала фундаментов;
- особенностей инженерно-геологического строения основания защищаемого объекта;
- доступа и возможности выполнения работ во внутренних помещениях защищаемого объекта, необходимости его эксплуатации.

При выборе защитных мероприятий следует использовать СП 361.1325800 и настоящий раздел.

Примечание - Выбор мероприятий по защите объектов окружающей застройки следует осуществлять на основании технико-экономического сравнения вариантов. При этом проектные решения защитных мероприятий следует рассматривать в комплексе с общими решениями по возведению подземных сооружений.

16.9 При разработке проектов защитных мероприятий необходимо выполнять следующие требования:

- усилия в конструкциях защищаемых зданий и сооружений, дополнительные перемещения фундаментов, их относительная неравномерность и крен должны соответствовать значениям, не превышающим предельно допустимых значений;
- устройство самих защитных мероприятий не должно вызывать недопустимых дополнительных технологических воздействий на защищаемые объекты;
- должен существовать доступ, необходимый для практической реализации проектных решений.

16.10 При проектировании защитных мероприятий для зданий и сооружений категории IV (аварийное) технического состояния, вне зависимости от выбранного способа защиты, следует предусматривать мероприятия по усилению их надземных конструкций для повышения категории технического состояния.

16.11 Расчет и проектирование усиления оснований и фундаментов защищаемых объектов следует выполнять в соответствии с СП 22.13330, СП 24.13330, СП 291.1325800, СП 361.1325800 и настоящим разделом.

16.12 Усиление фундаментов защищаемых объектов заключается в укреплении тела фундаментов, изменении геометрических размеров (увеличении ширины подошвы, заглубления), подведении новых фундаментов, устройстве свай усиления.

Примечание - Усиление фундаментов допускается выполнять для всего сооружения или его части. Выполнять усиление фундаментов под частью сооружения следует при обосновании такого решения расчетом дополнительных осадков, вызванных новым строительством, и стабилизации осадков сооружения, не связанных с новым строительством.

16.13 Тело фундамента и контакт "фундамент - грунт", при необходимости, следует укреплять инъекцией цементного раствора под давлением через скважины, пробуренные с определенным проектом шагом.

Примечание - Усиление тела фундамента и контакта "фундамент - грунт" следует предусматривать для зданий исторической застройки, у которых фундаменты сложены из бутового и известкового камней.

16.14 Заглубление фундамента, увеличение ширины его подошвы, подведение нового фундамента следует выполнять по отдельным захваткам, осуществляя надежную анкеровку новых частей и конструкций фундамента с действующими.

16.15 При проектировании усиления действующих фундаментов сваями рекомендуется предусматривать устройство буроинъекционных, вдавливаемых свай или грунтоцементных элементов, выполняемых с помощью струйной цементации.

Тип свай и технологию их устройства принимают, руководствуясь следующими параметрами:

- инженерно-геологическими условиями;
- конструктивными особенностями защищаемого объекта и категорией технического состояния его конструкций;
- высотным габаритом помещений, из которых следует выполнять свайные работы, габаритами приближения к действующим конструкциям;
- проектными нагрузками на сваи;
- значениями технологических осадков при выполнении свайных работ, определяемыми на основании сопоставимого опыта.

#### Примечания

1 При устройстве свай усиления в ряде случаев следует предварительно укрепить тело фундамента и контакт "фундамент - грунт".

2 При проектировании свай усиления следует стремиться минимизировать возможное технологическое воздействие на фундаменты защищаемых объектов применением апробированных методов их устройства с положительным сопоставимым опытом. Необходима разработка регламента производства работ по усилению фундаментов для снижения технологических осадок, а также корректировка этого регламента по результатам мониторинга деформаций защищаемых фундаментов.

16.16 В качестве мероприятий по усилению оснований защищаемых объектов используют способы закрепления грунта под существующими фундаментами.

Для закрепления грунта следует применять методы цементации (в том числе с применением микроцементов), силикатизации, смолизации.

Способ закрепления грунта следует выбирать в зависимости от инженерно-геологических условий площадки в соответствии с СП 22.13330 и СП 45.13330.

#### Примечания

1 Цементацию применяют для закрепления гравелистых песков, гравийных и скальных грунтов. Материалы типа микроцементов позволяют осуществлять цементацию песков от крупных до пылеватых.

2 Химическое закрепление грунта (силикатизацию и смолизацию) применяют преимущественно для песчаных и макропористых глинистых грунтов.

16.17 Проектом защитных мероприятий должна быть определена зона закрепления грунта в основании фундаментов защищаемого объекта. Размеры зоны закрепления грунта определяют расчетом, а ее глубина в любом случае должна быть больше глубины зоны деформаций, вызванных устройством подземного сооружения.

Проект усиления основания с помощью закрепления грунта должен содержать требуемые механические характеристики закрепленного грунта, а также указания о первоочередных работах на опытном участке для отработки методики и технологии производства работ, уточнения рецептуры инъекционных растворов. Заданные в проекте характеристики закрепленного грунта должны быть экспериментально подтверждены на опытном участке.

16.18 В качестве мероприятий по усилению основания используют также армирование грунта различными способами, например, устройством буроинъекционных свай, несопрягаемых с существующими фундаментами, с помощью струйной технологии или буросмесительного способа (СП 291.1325800).

Эффективность и конструктивные параметры армирования грунта следует определять расчетом.

16.19 Разделительные экраны или стенки, служащие для ограничения размеров зоны активных деформаций, вызванных подземным строительством, следует располагать между защищаемым объектом и строящимся сооружением.

Оптимальное расположение разделительных экранов, их требуемую глубину и другие характеристики следует определять расчетом в соответствии с разделом 9.

Разделительные экраны рекомендуется выполнять из свай (завинчиваемых, буроинъекционных, буронабивных и пр.), грунтоцементных элементов, с помощью струйной технологии, вдавливаемых шпунтов.

Технология устройства разделительных экранов должна обеспечивать минимальное технологическое воздействие на фундаменты защищаемых зданий.

Примечание - Устройство отсечных экранов может быть наиболее эффективным при расположении защищаемого объекта близко к границе мульды оседания при устройстве подземного сооружения закрытым способом или к границе призмы активного давления при устройстве котлована. Наоборот, устройство отсечных экранов обычно неэффективно при его близком расположении к ограждению котлована.

16.20 В качестве мероприятий по приспособлению конструкций защищаемого объекта к дополнительным деформациям следует использовать проектные решения по повышению жесткости его конструктивной схемы или отдельных элементов:

- усиление несущих конструкций;
- устройство временных металлических бандажей, обойм, тяжей и пр.;
- устройство постоянных поясов жесткости;
- устройство дополнительных конструктивных элементов и связей.

16.21 Проектные решения по усилению конструкций защищаемых объектов окружающей застройки должны учитывать:

- историческую и архитектурную ценность здания или сооружения;
- возможность доступа к усиливаемым конструкциям и необходимость эксплуатации помещений;

- характер имеющихся повреждений конструкций, возникших в ходе эксплуатации объекта, и их возможные причины.

Проектные решения по усилению конструкций защищаемых объектов следует подтверждать расчетом на воздействия, определяемые в соответствии с разделом 9 и вызванные подземным строительством.

16.22 Мероприятия по выравнению дополнительных деформаций защищаемых объектов следует проектировать в соответствии с СП 22.13330 и СП 361.1325800.

Один из эффективных способов - компенсационное нагнетание, позволяющее предотвращать или минимизировать деформации существующих объектов при возведении рядом подземных сооружений. Компенсационное нагнетание осуществляют многофазной дозированной инъекцией твердеющих растворов в грунт через скважины, располагаемые между строящимся и защищаемым объектами.

Примечания

1 Для защиты зданий и сооружений, при проходке под ними тоннелей, применяют компенсационное нагнетание, выполняемое через инъекторы, установленные в горизонтальной плоскости, для чего устраиваются специальные вертикальные шахты.

2 Для защиты объектов, при проходке тоннелей или устройстве котлованов рядом с ними, применяют геотехнический барьер в вертикальной или наклонной плоскости, устраиваемый по методу компенсационного нагнетания в соответствии с СП 361.1325800.

16.23 При использовании в качестве защитных мероприятий компенсационного нагнетания в проекте следует предусматривать выполнение экспериментальных работ на опытном участке.

16.24 В случаях, когда строительство подземного сооружения вызывает, за счет барражного эффекта, подтопление подвалов зданий окружающей застройки, в проекте должны быть предусмотрены меры по защите подвалов от подземных вод.

В качестве такой меры предусматривают устройство гидроизоляции подвалов или исключение возможности их подтопления с помощью устройства дренажей (см. раздел 16\*).

\* Письмом ФАУ "ФЦС" 31 июля 2024 года № Исх-5262 разъясняется, что "пункте 16.24 СП 248.1325800.2023 следует читать "раздел 15". - Примечание изготовителя базы данных.

16.25 Необходимость проектирования мероприятий, направленных на защиту инженерных коммуникаций и снижение их дополнительных деформаций, вызванных подземным строительством, следует определять на основании геотехнического прогноза (см. раздел 9).

Значения предельно допустимых деформаций подземных инженерных коммуникаций определяют в соответствии с СП 249.1325800 или по согласованию с эксплуатирующими их организациями.

16.26 В случае если проектируемое подземное сооружение или процесс его строительства окажут на окружающую застройку недопустимые вибрационные и динамические воздействия, в проекте должны быть предусмотрены мероприятия по снижению уровня таких воздействий.

16.27 Эффективность защитных мероприятий, предусмотренных проектом, должна быть подтверждена результатами геотехнического мониторинга. Геотехнический мониторинг следует планировать и выполнять в соответствии с указаниями СП 305.1325800.

Примечания

1 Во многих случаях детальный прогноз поведения эксплуатируемых зданий и сооружений, подвергшихся усилению, затруднен. В таких проектных ситуациях следует применять наблюдательный метод (см. 7.7).

2 При проектировании компенсационного нагнетания наблюдательный метод следует применять во всех случаях.

## Приложение А

### Частные коэффициенты надежности по нагрузке для расчетов по предельным состояниям первой группы

Таблица А.1

Вид нагрузки или воздействия	Коэффициент надежности $\gamma_f$ при воздействии		Нормативный документ	Проектный подход (см. таблицу 8.1)
	неблагоприятном	благоприятном		
<b>Постоянные нагрузки</b>				
Вес конструкций:				1 и 2

- металлических	1,05	0,90	СП 20.13330 СП 120.13330	
- бетонных и железобетонных из тяжелых бетонов в надземных конструкциях, сборных в подземных конструкциях	1,10	0,90	СП 122.13330	
- сборных бетонных из легких бетонов, монолитных		0,90	СП 20.13330 СП 102.13330	
бетонных и железобетонных в подземных конструкциях	1,20	0,80	СП 120.13330 СП 122.13330	
- монолитных бетонных и железобетонных из легких бетонов, изоляционных и выравнивающих слоев	1,30	0,90	СП 20.13330 СП 120.13330 СП 122.13330	
Вертикальные на крепь ствола горной выработки от собственного веса, веса оборудования и сооружений, опирающихся на крепь	1,17	-	СП 91.13330	1
Вертикальные от веса грунта:				
- обратной засыпки	1,15	0,85	СП 20.13330 СП 22.13330	2
			СП 120.13330 СП 122.13330	1
- в природном залегании при невозможности сводообразования	1,10	0,90	СП 20.13330 СП 102.13330 СП 120.13330 СП 122.13330	1 и 2
- в природном залегании при сводообразовании	1,50	-	СП 102.13330	1
- для скальных грунтов	1,60	-	СП 120.13330	
- для глинистых грунтов	1,50	-	СП 122.13330	
- для песков и крупнообломочных грунтов	1,40	-		
- давление грунта при вывалах	1,80	-	СП 120.13330 СП 122.13330	1
Давление горных пород на горизонтальные и наклонные выработки	1,25-1,00	-	СП 91.13330	1
Горизонтальное давление грунта	1,00	1,00	СП 22.13330	2 и 3

	1,20	0,80	СП 102.13330 СП 120.13330 СП 122.13330	1
	1,17	-	СП 91.13330	
Гидростатическое давление	1,10	0,90	СП 91.13330 СП 102.13330 СП 120.13330 СП 122.13330	1 и 2
Усилия от предварительного обжатия обделки	1,30	-	СП 120.13330 СП 122.13330	1 и 2
<b>Длительные нагрузки и воздействия</b>				
Вес временных перегородок, отделочных слоев и материалов	1,30	0,90	СП 20.13330 СП 120.13330 СП 122.13330	1 и 2
Вес стационарного оборудования	1,05	-	СП 20.13330 СП 122.13330	1 и 2
Внутреннее гидростатическое давление	1,00	-	СП 20.13330 СП 102.13330	1, 2 и 3
Температурные воздействия	1,10	-	СП 20.13330 СП 122.13330	1 и 2
Воздействие усадки и ползучести бетона	1,10	0,90	СП 122.13330	1 и 2
Воздействие сил морозного пучения:	1,50	-	СП 122.13330	1
- для скальных грунтов	1,60	-	СП 120.13330	
- для глинистых грунтов	1,50	-		
- для песков и крупнообломочных грунтов	1,40	-		
Деформации основания, вызванные подработкой:			СП 21.13330	1 и 2
- оседание и горизонтальное сдвижение	1,20-1,10	0,90		
- крен и относительная горизонтальная деформация	1,40-1,20	0,80		
- кривизна	1,80-1,40	0,60		
<b>Кратковременные нагрузки и воздействия</b>				
Вес складываемых материалов и изделий	1,20	-	СП 20.13330	1 и 2
Нагрузка от мостовых и подвесных кранов	1,10	-	СП 122.13330	

Транспортные нагрузки и нагрузки от механизмов	1,20	-	СП 20.13330 СП 102.13330
Нагрузки от веса людей	1,40	-	СП 120.13330
Давление щитовых домкратов	1,30	-	СП 120.13330 СП 122.13330
Давление раствора при цементации	1,20	1,00	СП 102.13330
Пульсация потока жидкости	1,20	-	СП 102.13330

## Приложение Б

### Пояснения к выбору частных коэффициентов надежности для проектных подходов 1, 2 и 3

Б.1 В 8.6.3 допускается применять три проектных подхода для предельных состояний STR и GEO. Они отличаются способом распределения частных коэффициентов надежности между воздействиями, свойствами грунта и материала, сопротивлениями, что следует из различия подходов к способу учета неопределенностей при моделировании результатов воздействий и сопротивлений.

#### Б.2 Проектный подход 1

В проектном подходе 1 частные коэффициенты надежности по грунту  $\gamma_g$  принимают равными 1,0, все прочие частные коэффициенты надежности отличны от единицы.

В этом подходе в зависимости от характера нагрузок и воздействий их возможные отклонения от нормативных значений учитывают частные коэффициенты надежности по нагрузке  $\gamma_f$  [выражение (8.7)] или частные коэффициенты модели для результатов воздействий  $\gamma_{sd}$  [выражение (8.7б)].

В случае если значения нагрузок и воздействий определяют аналитически, применяют вариант проектного подхода 1А и выражение (8.7) для результатов воздействий. Если значения нагрузок и воздействий - результат численного расчета, допускается применение варианта проектного подхода 1Б и выражения (8.7б), определяющего результаты воздействий.

Проектный подход 1 применяют преимущественно при расчете по предельным состояниям первой группы тоннельных обделок и элементов тоннелей.

Примечание - Например, для проверки предельных состояний STR в элементах обделки тоннеля, устраиваемого закрытым способом, необходимо определять расчетные значения внутренних усилий. В качестве постоянных воздействий следует учесть давление грунта и гидростатическое давление подземных вод на обделку. Также необходимо учесть нагрузку на поверхность земли над тоннелем, включающую в себя как постоянную, так и временную составляющие.

Проектный подход 1А применяют в случае, когда расчет внутренних усилий в элементах обделки тоннеля выполняют с применением контактных моделей, а нагрузки на обделку определяют аналитически в соответствии с СП 102.13330, СП 120.13330, СП 122.13330. При этом для всех результатов воздействий следует учитывать коэффициент надежности по ответственности сооружений  $\gamma_n$ , а также то, что в этом случае результаты воздействий не зависят от прочностных характеристик материала конструкций, т.е.  $\gamma_m = 1,0$ . Таким образом, в устойчивых грунтах в условиях сводообразования при определении расчетных значений результатов воздействий (внутренних усилий в обделке) должны быть учтены следующие частные коэффициенты надежности, которые могут быть отличным от 1,0:

- результат воздействий от нагрузок на поверхности грунта не зависит от прочностных характеристик грунта. Он зависит от значений и характера поверхностных нагрузок с учетом коэффициентов их сочетаний, а также геометрических параметров:  $E_d = E_d \{ \gamma_f \Psi F_n; a_d \}$ ;

- результат воздействий от гидростатического давления зависит от удельного веса воды и геометрических параметров. С учетом возможности изменения геометрических параметров (например, сезонного изменения УПВ) результат воздействий может быть записан следующим образом:  $E_d = E_d \{ \gamma_f F_n; a_d + \Delta a \}$ ;

- результат воздействий от вертикальной и горизонтальной составляющих давления грунта определяют в зависимости от нормативных значений прочностных характеристик грунта (кажущегося угла внутреннего трения), а также геометрических параметров:  $E_d = E_d \{ \gamma_f F_n; X_n; a_d \}$ . При этом

следует учитывать, что для вертикальной и горизонтальной составляющих давления грунта применяют различные значения  $\gamma_f$  (приложение А).

Проектный подход 1Б применяют в случае, когда расчет внутренних усилий в элементах обделки тоннеля выполняют методом конечных элементов с применением моделей сплошных сред. Внутренние усилия в обделке тоннеля тем опаснее, чем более неравномерно распределяется внешняя нагрузка на обделку. С этой точки зрения требуемую степень надежности при применении проектного подхода 1А обеспечивают тем, что коэффициенты надежности по нагрузке для вертикального давления грунта выше, чем для горизонтального давления. При применении численных моделей сплошных сред обеспечение различных значений коэффициента надежности по нагрузке для напряжений на различных площадках проблематично, если правильно моделируются другие условия задачи. В этом случае правильнее применять частный коэффициент надежности модели  $\gamma_{sd}$ , на который следует умножать результаты воздействий:  $E_d = \gamma_{sd} E_d \{ \psi F_n; X_n; a_d \}$ .

### Б.3 Проектный подход 2

Проектный подход 2 применяют в случаях, когда значения нагрузок и воздействий или сопротивлений воздействиям существенно зависят от прочностных характеристик грунтов.

В проектном подходе 2 частные коэффициенты надежности по грунту  $\gamma_g$  принимают отличными от 1,0, все прочие частные коэффициенты надежности в общем случае отличны от единицы.

Вариант проектного подхода 2А применяют, например, для расчета несущей способности фундаментов на естественном основании, расчета подпорных стен, расчета устойчивости склонов и откосов. Отличительная черта проектного подхода 2А - отсутствие частных коэффициентов надежности по сопротивлению  $\gamma_R$ , так как расчетные значения сопротивления воздействиям определяют напрямую в зависимости от расчетных значений характеристик грунта.

Вариант проектного подхода 2Б применяют в случаях, когда ряд значений сопротивлений воздействиям может зависеть непосредственно от прочностных характеристик грунта, а ряд не зависит. Например, такой подход применяют при расчете устойчивости склонов, закрепленных анкерами. Другой пример - расчет несущей способности буровой сваи по грунту, если ее нижний конец заглублен в песчаный грунт (сопротивление сваи по боковой поверхности не зависит от прочностных характеристик грунта, а сопротивление под нижним концом зависит).

Вариант проектного подхода 2В применяют в тех же случаях, что проектный подход 2Б, однако значения сопротивлений воздействиям определяют непосредственно в ходе испытаний. Например, это относится к несущей способности свай или анкеров.

Примечание - Выражения для проверки недопущения наступления предельных состояний STR и GEO, соответствующие проектному подходу 2, применены в СП 22.13330, СП 23.13330, СП 24.13330, СП 116.13330, СП 291.1325800, СП 499.1325800.

Например, выражение (8.4а) приобретает следующий вид в частных случаях:

- при расчете несущей способности по грунту фундамента на естественном основании

$$\gamma_n \sum E_d \{ \gamma_f \psi F_n; a_d \} \leq \gamma_d R_d \{ X_n / \gamma_g; a_d \};$$

- при расчете несущей способности по грунту забивной сваи

$$\gamma_n \sum E_d \{ \gamma_f \psi F_n \} \leq \sum \gamma_{Rd} R_d \{ a_d \};$$

- при расчете несущей способности по грунту буровой сваи

$$\gamma_n \sum E_d \{ \gamma_f \psi F_n \} \leq \sum \gamma_{Rd} R_d \{ X_n / \gamma_g; a_d \};$$

- при проверке несущей способности сваи или анкера по результатам испытаний

$$\gamma_n \sum E_d \{ \gamma_f \psi F_n \} \leq \gamma_{Rd} R_d \{ a_d \};$$

- при расчете уголкового подпорной стенки на сдвиг или опрокидывание

$$\gamma_n \sum E_d \{ \gamma_f \psi F_n; X_n / \gamma_g; a_d \} \leq \sum \gamma_d R_d \{ \gamma_f \psi F_n; X_n / \gamma_g; a_d \};$$

- при проверке прочности элементов гибкой подпорной стенки

$$\gamma_n \sum E_d \{ \gamma_f \psi F_n; M_n / \gamma_m; X_n / \gamma_g; a_d \pm \Delta a \} \leq \gamma_d R_d \{ M_n / \gamma_m \};$$

- при проверке устойчивости склонов и откосов

$$\gamma_n \sum E_d \{ \gamma_f \psi F_n; X_n / \gamma_g; a_d \} \leq \gamma_d R_d \{ \gamma_f \psi F_n; M_n / \gamma_m; X_n / \gamma_g; a_d \}.$$

### Б.4 Проектный подход 3

В ряде случаев результаты воздействий и значения предельного сопротивления основания этим воздействиям получают только математическим моделированием совместной работы подземного сооружения с грунтовым массивом, в особенности при необходимости учета проектных сценариев, отражающих последовательность строительства. Применение моделей сплошной среды (см. 8.8.10) в этих случаях предпочтительно.

Результат расчета в таких случаях - комплексный и зависящий от многих факторов.

Применение коэффициентов надежности по нагрузкам и воздействиям или по грунту, отличных от 1,0, для каких-то результатов расчета повышает надежность, а для каких-то, наоборот, понижает.

В таких случаях допускается применять проектный подход 3. При применении проектного подхода 3 коэффициенты надежности по нагрузкам и по грунту принимают равными 1,0. Результаты воздействий умножают на частный коэффициент модели  $\gamma_{Sd}$ . При этом проверку недопущения наступления предельных состояний выполняют исходя из условия

$$\gamma_n \gamma_{Sd} \sum E_d \{ \psi F_n; M_n; X_n; a_d \} \leq \sum \gamma_d R_d \{ \psi F_n; M_n / \gamma_m; X_n; a_d \}.$$

По своей сути проектный подход 3 аналогичен проектному подходу 1Б, однако его применяют для задач более широкого класса. При применении проектного подхода 3 значения сопротивлений воздействиям не задают, а моделируют, поэтому коэффициенты надежности по сопротивлению не применяют.

Примечание - Например, в рамках одной численной модели требуется выполнить не только проверку предельных состояний в элементах обделки строящегося тоннеля, устраиваемого закрытым способом, но и проверку допустимости дополнительных внутренних усилий, возникающих в результате строительства тоннеля в конструкциях расположенного поблизости подземного сооружения, и проверку тоннеля на всплытие с учетом работы дренажа этого подземного сооружения.

Очевидно, что применение отличных от 1,0 значений коэффициентов надежности по нагрузкам и грунту для каких-то из искомым в результате расчета значений неблагоприятно, а для каких-то - наоборот, благоприятно. В этом случае при применении проектного подхода 3 результаты воздействий следует умножать на частный коэффициент надежности модели  $\gamma_{Sd}$ , значения которого могут быть различны для различных результатов воздействий.

#### Приложение В

### Оценка чувствительности расчетных моделей

В.1 При оценке чувствительности расчетных моделей рекомендуется использовать следующую их классификацию по степени чувствительности  $S_{ns}$ .

- высокочувствительные модели ( $S_{ns} \geq 1,5$ );
- чувствительные модели ( $1,5 > S_{ns} \geq 1,2$ );
- умеренно чувствительные модели ( $1,2 > S_{ns} \geq 0,8$ );
- слабо чувствительные модели ( $0,8 > S_{ns} \geq 0,5$ );
- нечувствительные модели ( $S_{ns} < 0,5$ ).

#### В.2 Оценка чувствительности с помощью детерминированного подхода

В.2.1 Детерминированный подход к оценке чувствительности рекомендуется применять в случаях, указанных в 8.10.5.

В.2.2 Степень чувствительности расчетной модели с использованием детерминированного подхода определяют по формуле

$$S_{ns} = \frac{\left| (Y_{\max} - Y_{\min}) (X_{\max} + X_{\min}) \right|}{\left| (Y_{\max} + Y_{\min}) (X_{\max} - X_{\min}) \right|}, \quad (B.1)$$

где  $Y_{\max}$  и  $Y_{\min}$  - расчетные значения искомой величины, соответствующие максимуму и минимуму возможных значений исходного варьируемого параметра, задаваемых в расчете;

$X_{\max}$  и  $X_{\min}$  - максимальное и минимальное возможные значения исходного варьируемого параметра модели, задаваемые в расчете.

В.2.3 При детерминированной оценке чувствительности расчетной модели для каждого исследуемого исходного параметра следует выполнять два отдельных расчета, задавая максимальное и минимальное из возможного диапазона значений исходного параметра. Все остальные параметры в таких расчетах следует задавать одинаково, равными расчетным значениям этих параметров.

На основании сопоставления и анализа результатов каждой пары выполненных расчетов следует выделить те исходные параметры, которые приводят к наибольшим вариациям результатов расчетов. Для этих параметров следует определять значение степени чувствительности модели в соответствии с В.2.2. Окончательно за степень чувствительности модели следует принимать максимальное из всех полученных численных значений.

### В.3 Оценка чувствительности с помощью стохастического подхода

В.3.1 Стохастический (вероятностный) подход к оценке чувствительности применяют в случаях, указанных в 8.10.6.

В.3.2 Степень чувствительности расчетной модели с использованием стохастического подхода определяют по формуле

$$S_{ns} = \frac{V_Y}{V_X}, \quad (B.2)$$

где  $V_Y$  - коэффициент вариации выходного параметра, равный  $V_Y = \sigma_Y / \mu_Y$ ;

$\sigma_Y$  и  $\mu_Y$  - стандартное отклонение и среднее значение выходного параметра;

$V_X$  - коэффициент вариации исходного параметра, равный  $V_X = \sigma_X / \mu_X$ ;

$\sigma_X$  и  $\mu_X$  - стандартное отклонение и среднее значение выборки исходного параметра.

В.3.3 Стохастический подход используют при оценке чувствительности для учета изменчивости и неоднородности свойств грунтов, исследования степени влияния какой-либо физико-механической характеристики грунта на результаты численного моделирования.

Для получения решения наиболее эффективно использование метода статистических испытаний Монте-Карло. Численное математическое моделирование следует выполнять с применением специализированного программного обеспечения, позволяющего задавать методом Монте-Карло распределение значений анализируемого параметра как функции случайной переменной.

В.3.4 Для задания какой-либо физико-механической характеристики грунта в качестве случайной переменной рекомендуется применять нормальный (гауссовский) закон распределения. В случае значительной вариативности переменной (коэффициент вариации >30%) рекомендуется использовать логарифмически нормальное распределение.

В.3.5 При использовании метода Монте-Карло рекомендуется, чтобы количество численных статистических испытаний было принято не менее 300.

В.3.6 Степень чувствительности расчетной модели по отношению к исследуемой характеристике грунта можно определять с применением упрощенного стохастического подхода, заключающегося в комбинации использования детерминированных расчетов и методов математической статистики.

В таком случае для каждого определения характеристики грунта, полученного полевыми или лабораторными испытаниями и исследованиями, выполняют отдельный детерминированный расчет задачи. В результате выполнения ряда расчетов, каждый из которых соответствует частному значению определения исходного параметра, получают ряд частных определений исследуемого расчетного выходного параметра. Полученные результирующие значения подвергают статистической обработке, аналогичной обработке с целью вычисления нормативных и расчетных значений характеристик грунтов, представленных одной величиной, в соответствии с ГОСТ 20522.

По результатам указанной обработки получают искомые величины выходного параметра в зависимости от заданной доверительной вероятности: среднее (нормативное) значение результата расчета  $Y_H$ , коэффициент вариации результата  $V_Y$ , степень чувствительности модели  $S_{ns}$ , показатель точности (погрешности) среднего значения результата, границы доверительного интервала, коэффициент надежности по результату  $\gamma_{sd}$  и расчетное значение результата  $Y_p$ .

В случае закона распределения значений результатов расчета, близкого к нормальному (гауссовскому) закону, расчетное значение выходного параметра определяют по формуле

$$Y_p = \frac{Y_H}{\gamma_{sd}}. \quad (B.3)$$

Коэффициент надежности по результату воздействия  $\gamma_{sd}$  определяют как произведение

$$\gamma_{sd} = \gamma_g \gamma_{sn}, \quad (B.4)$$

где  $\gamma_g$  - коэффициент надежности по исходному параметру (грунту);

$\gamma_{sn}$  - коэффициент чувствительности результата по отношению к исследуемому параметру.

Приложение Г

**Учет углового эффекта при прогнозе влияния строительства на окружающую застройку**

Г.1 В случаях, указанных в 9.14, при расположении существующих сооружений и подземных коммуникаций вблизи угловых зон проектируемых котлованов допускается учитывать эффект снижения величин их деформаций в соответствии со следующей упрощенной методикой, если величина угла со стороны котлована в плане между примыкающими стенами не менее  $80^\circ$  и не более  $100^\circ$ .

Г.2 Угловой эффект учитывают на расстоянии  $H$  от угла вдоль ограждения котлована, не превышающем глубину котлована и не превышающем 15 м.

Г.3 Искомые величины деформаций (осадок, горизонтальных перемещений, кренов, относительной неравномерности осадок в направлении, ортогональном границе котлована, и др.) находят без учета углового эффекта методом математического моделирования задачи плоской деформации с использованием 2D модели, построенной для анализируемого плоского сечения в угловой зоне и ортогонального границе котлована.

Искомые величины деформаций  $s_{3D}$  в точке с плановыми координатами  $(x, y)$  (рисунок Г.1) с учетом углового эффекта определяют по формуле

$$s_{3D}(x, y) = s_{2D}(y)PSR, \quad (\text{Г.1})$$

где  $s_{2D}(y)$  - искомая величина деформации в точке на расстоянии  $y$  от ограждения котлована, полученная при решении задачи плоской деформации по характерному сечению, ортогональному границе котлована;

$PSR$  - понижающий поправочный коэффициент, учитывающий снижение деформаций в угловых зонах по сравнению с задачей плоской деформации.

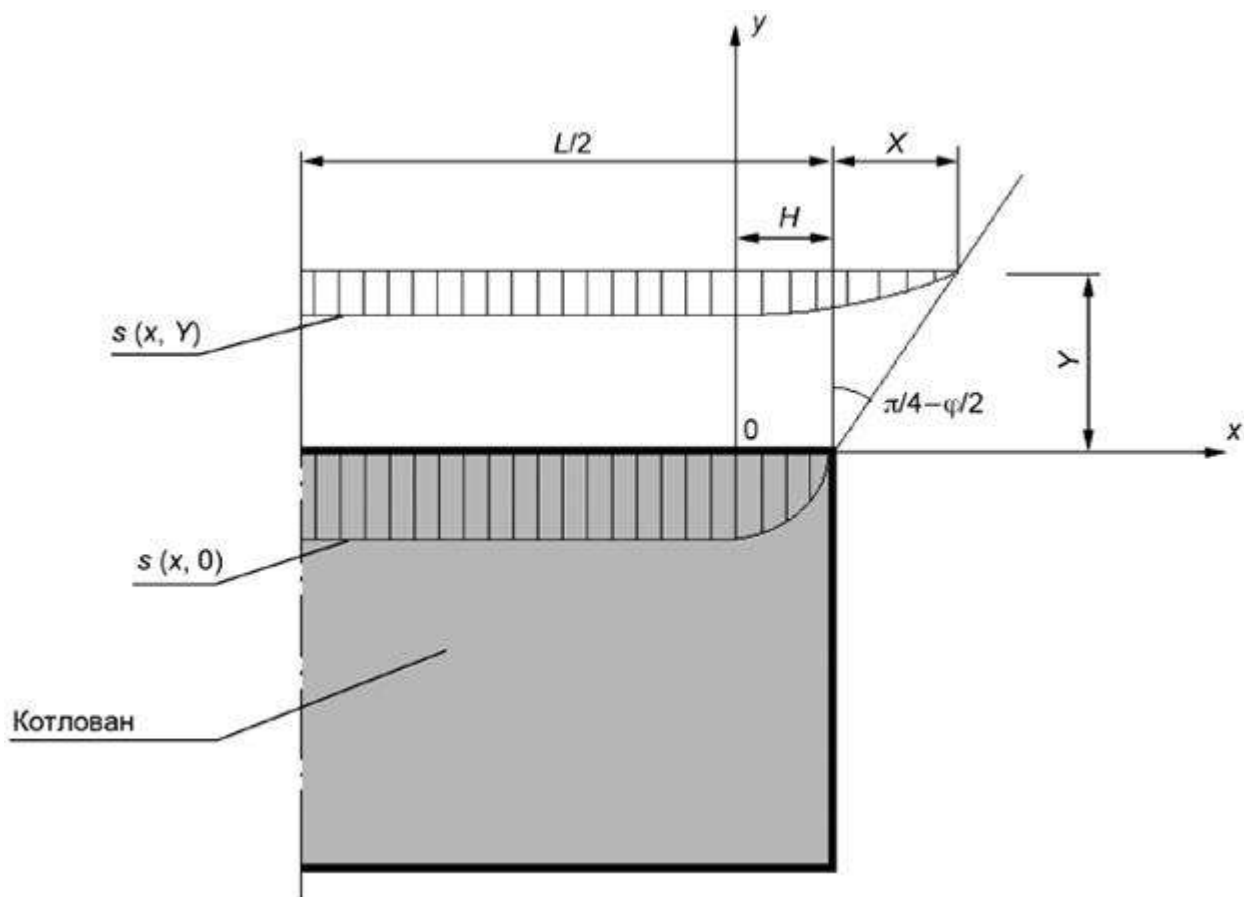
Понижающий поправочный коэффициент для точки с координатами  $(x, y)$  (рисунок Г.1) определяют по формуле

$$PSR = \cos \left\{ \frac{\pi X}{2(H + y \operatorname{tg}(\pi/4 - \varphi/2))} \right\}, \quad (\text{Г.2})$$

где  $H$  - величина, равная глубине котлована, но не более 15 м;

$0 \leq x \leq H + y \operatorname{tg}(\pi/4 - \varphi/2)$  - размер зоны углового эффекта, м;

$\varphi$  - средневзвешенная в пределах глубины котлована расчетная величина угла внутреннего трения грунта для предельных состояний второй группы, рад.



$0$  - начало координат;  $L$  - линейный плановый размер котлована, м;  $H$  - размер зоны углового эффекта, м;  $s(x, 0)$  - эпюра деформаций на линии края котлована;  $s(x, Y)$  - эпюра деформаций на расстоянии  $Y$  от края котлована

**Рисунок Г.1 - Схема к определению коэффициента PSR**

### Библиография

- [1] Федеральный закон от 29 декабря 2004 г. № 190-ФЗ "Градостроительный кодекс Российской Федерации"
- [2] Федеральный закон от 30 декабря 2009 г. № 384-ФЗ "Технический регламент о безопасности зданий и сооружений"

УДК 624.134.4:624.1:006.354

ОКС 91.040.01

Ключевые слова: подземные сооружения, проектирование, расчет, котлованы, тоннели, грунты, геологические условия, влияние на застройку